



**Bestellbezeichnung**

**UBE15M-F54-H1-V1**

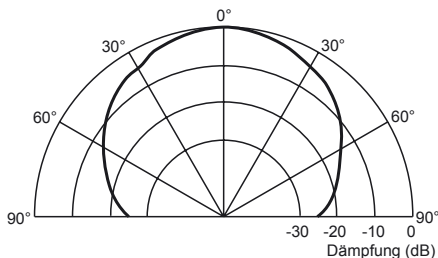
Mehrkopf-System

**Merkmale**

- **Großer Erfassungsbereich**
- **Großer möglicher Versatz zwischen Sender und Empfänger**
- **Getrennte Auswertung**

**Diagramme**

**Richtcharakteristik**



**Technische Daten**

**Allgemeine Daten**

Erfassungsbereich	0 ... 15000 mm , Sender - Empfänger aufeinander ausgerichtet
Wandlerfrequenz	ca. 40 kHz
Öffnungswinkel	± 45 ° bei -6 dB
Temperaturdrift der Echolaufzeit	0,2 %/K

**Elektrische Daten**

Betriebsspannung $U_B$	16 ... 30 V DC , Welligkeit 10 % <sub>SS</sub> 8 V DC bei geringerer Sendeleistung
Leerlaufstrom $I_0$	≤ 10 mA (typ. 6 mA bei $U_B = 24$ V DC)

**Eingang**

Eingangstyp	1 Impulseingang für Sendeimpuls, Ansteuerung durch open collector npn < 1,5 V: Sender aktiv, > 3,5 V: Sender inaktiv
Impulsdauer	100 µs ... 10 ms
Pausendauer	≥ 50 x Impulsdauer

**Umgebungsbedingungen**

Umgebungstemperatur	0 ... 50 °C (32 ... 122 °F)
Lagertemperatur	-40 ... 85 °C (-40 ... 185 °F)

**Mechanische Daten**

Anschlussart	Gerätestecker M12 x 1 , 4-polig
Schutzart	IP30
Material	
Gehäuse	PBT
Masse	110 g

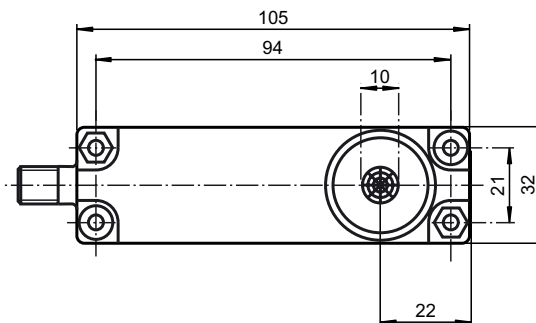
**Normen- und Richtlinienkonformität**

Normenkonformität	
Normen	EN 60947-5-2:2007 + A1:2012 IEC 60947-5-2:2007 + A1:2012

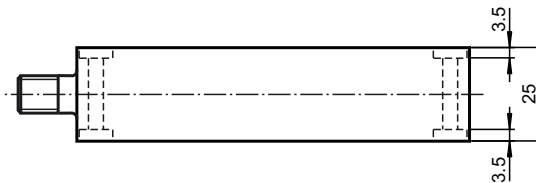
**Zulassungen und Zertifikate**

UL-Zulassung	cULus Listed, General Purpose
CSA-Zulassung	cCSAus Listed, General Purpose
CCC-Zulassung	Produkte, deren max. Betriebsspannung ≤36 V ist, sind nicht zulassungspflichtig und daher nicht mit einer CCC-Kennzeichnung versehen.

**Abmessungen**



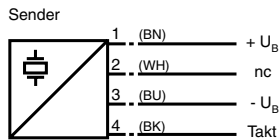
Bohrung und Senkung für Schrauben/Sechskant M4



Veröffentlichungsdatum: 2016-04-18 10:43    Ausgabedatum: 2016-04-18    114519\_ger.xml

**Elektrischer Anschluss**

**Normsymbol/Anschluss:**



Adernfarben gemäß EN 60947-5-2.

**Pinout**

**Steckverbinder V1**



**Funktion**

Der Sender ist Bestandteil eines Komplettsystems aus Sender, Empfänger und Controller

Empfänger: UBE15M-F54-H2-V1

Controller: UH3-16E4A-K15-R3

Im realen Betrieb werden Sender und Empfänger nicht aufeinander ausgerichtet sein. Dadurch verringert sich die erzielbare Reichweite

Die nebenstehenden Charakteristischen Ansprechkurven zeigen beispielhaft die Reichweite des Systems unter folgenden Betriebsbedingungen.

- Sender und Empfänger sind parallel gegenüberliegend angeordnet. Die Kurve zeigt die Reichweite in Abhängigkeit vom seitlichen Versatz.
- Der Empfänger ist senkrecht nach unten, der Sender in Richtung des Empfängers angeordnet. Die Kurve zeigt die Reichweite in Abhängigkeit vom Anstellwinkel.

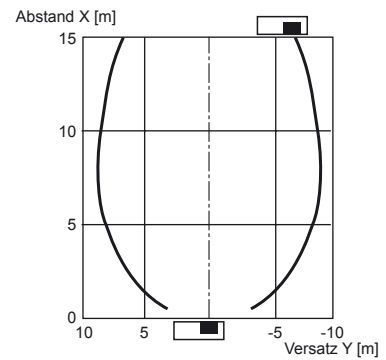
Hieraus lässt sich die Systemreichweite abhängig von der gegenseitigen Positionierung von Sender und Empfänger für die in der Anwendungspraxis vorkommenden Bedingungen abschätzen.



**Zum Anschluss der Geräte dürfen keine Kabellosen mit integrierten LEDs verwendet werden!**

**Zusätzliche Informationen**

**Charakteristische Ansprechkurve**



Möglicher Abstand (Versatz) der optischen Achsen von Sender und Empfänger.

**Charakteristische Ansprechkurve**

