



Bestellbezeichnung

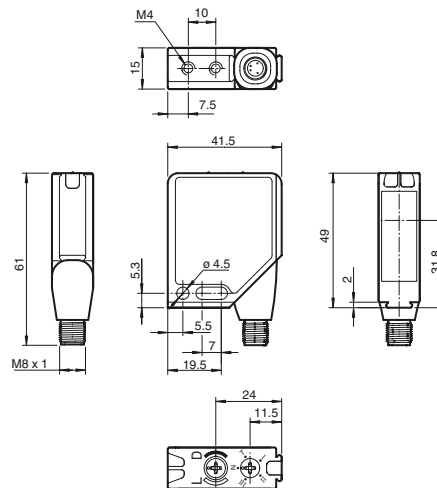
MLV12-54-G/76b/95/128

Reflexionslichtschranke
mit Gerätestecker M8, 4-polig, 90 °
umsetzbar

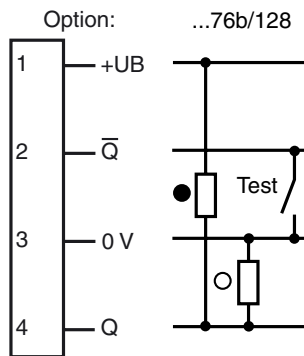
Merkmale

- Lichtschrankenserie im weit verbreiteten Standardgehäuse
- Zuverlässige Erfassung spiegelnder Objekte und Klarglas
- Teach-In Schalter zur Einstellung der Kontrasterkennungsstufen
- Automatische Nachregelung bei Verschmutzung im Kontrasterkennungsbetrieb
- Hohe Stabilität durch Metallgehäuserahmen
- Störsicher: Zuverlässiger Betrieb unter allen Randbedingungen

Abmessungen

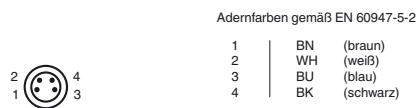


Elektrischer Anschluss

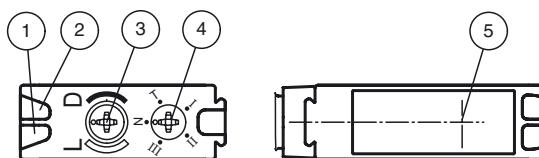


- = Hellschaltung
- = Dunkelschaltung

Pinbelegung



Anzeigen/Bedienelemente



1	Betriebsanzeige	grün
2	Schaltanzeige	gelb
3	Hell-/Dunkel-Schalter	
4	Teach-In Schalter	
5	Optische Achse	

Veröffentlichungsdatum: 2019-11-27 14:01 Ausgabedatum: 2019-11-27 115793_ger.xml

Beachten Sie „Allgemeine Hinweise zu Pepperl+Fuchs-Produktinformationen“.

Technische Daten**Allgemeine Daten**

Betriebsreichweite	0 ... 4,2 m
Reflektorabstand	0 ... 4,2 m
Grenzreichweite	5,6 m

Referenzobjekt	Reflektor H85-2
Lichtsender	LED
Lichtart	rot, Wechsellicht , 660 nm
Polarisationsfilter	ja
Lichtfleckdurchmesser	ca. 110 mm bei Reichweite 4,2 m
Öffnungswinkel	1,5 °
Fremdlichtgrenze	
Gleichlicht	40000 Lux
Wechsellicht	5000 Lux

Kenndaten funktionale Sicherheit

MTTF _d	1000 a
Gebrauchsdauer (T _M)	20 a
Diagnosedeckungsgrad (DC)	90 %

Anzeigen/Bedienelemente

Betriebsanzeige	LED grün, blinkend im Kurzschlussfall
Funktionsanzeige	2 LEDs gelb für Schaltzustand, Funktionsreserve, Teach-In Betrieb und Kontrasterkennungsbetrieb
Bedienelemente	Drehschalter für hell/dunkel, 5-stufiger mechanischer Schalter zur Einstellung der Kontrasterkennungsstufen
Kontrasterkennungsstufen	10 % - saubere, wassergefüllte PET-Flaschen 18 % - Klarglasflaschen 40 % - Farbglas oder nichttransparente Materialien einstellbar durch Teach-In-Taste oder externe Leitung

Elektrische Daten

Betriebsspannung	U _B	10 ... 30 V DC
Welligkeit		max. 10 %
Leerlaufstrom	I ₀	max. 55 mA

Eingang

Testeingang	Senderabschaltung bei 0 V (I _{max} < 4mA bei UB+ = 30VDC)
-------------	--

Ausgang

Schaltungsart	hell-/dunkelschaltend umschaltbar	
Signalausgang	1 Gegentaktausgang, kurzschlussfest, verpolgeschützt	
Schaltspannung	max. 30 V DC	
Schaltstrom	max. 0,2 A	
Spannungsfall	U _d	≤ 2,5 V DC
Schaltfrequenz	f	1000 Hz
Ansprechzeit		0,5 ms

Konformität

Produktnorm	EN 60947-5-2
-------------	--------------

Umgebungsbedingungen

Umgebungstemperatur	-40 ... 60 °C (-40 ... 140 °F)
Lagertemperatur	-40 ... 75 °C (-40 ... 167 °F)

Mechanische Daten

Gehäusebreite	41,5 mm
Gehäusehöhe	49 mm
Gehäusetiefe	15 mm
Schutzart	IP67
Anschluss	Metallstecker M8, 4-polig, 90° drehbar
Material	
Gehäuse	Rahmen: Zink-Druckguss, vernickelt Seitenteile: Kunststoff PC, glasfaserverstärkt
Lichtaustritt	Kunststoffscheibe
Masse	60 g

Normen- und Richtlinienkonformität

Normenkonformität	
Schock- und Stoßfestigkeit	IEC / EN 60068, Halb-Sinus, 40 g je X, Y und Z Richtung
Vibrationsfestigkeit	IEC / EN 60068-2-6, Sinus, 10 - 150 Hz, 5 g je X, Y und Z Richtung

Zulassungen und Zertifikate

UL-Zulassung	cULus
CCC-Zulassung	Produkte, deren max. Betriebsspannung ≤36 V ist, sind nicht zulassungspflichtig und daher nicht mit einer CCC-Kennzeichnung versehen.

Zubehör**OMH-MLV12-HWG**

Haltewinkel für Sensoren der Serie MLV12

OMH-MLV12-HWK

Haltewinkel für Sensoren der Serie MLV12

OMH-K01

Klemmkörper für Sensoren mit Schwalbenschwanz

OMH-K02

Klemmkörper für Sensoren mit Schwalbenschwanz

OMH-K03

Klemmkörper für Sensoren mit Schwalbenschwanz

OMH-06

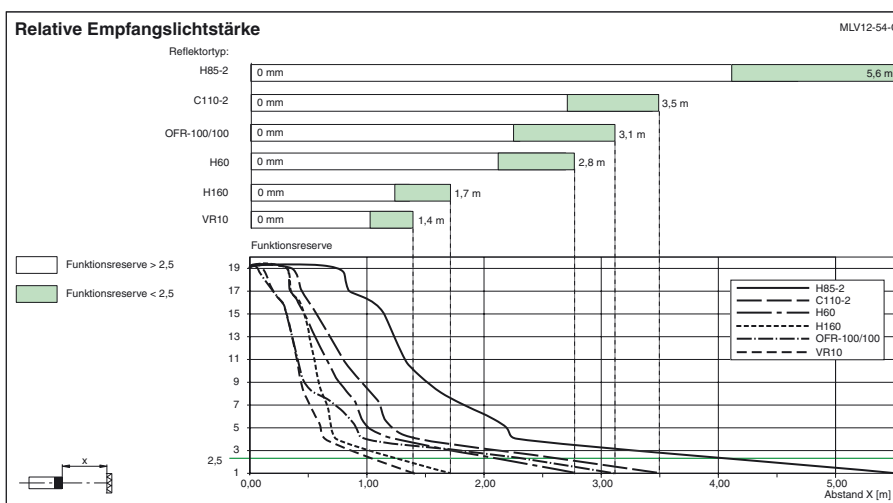
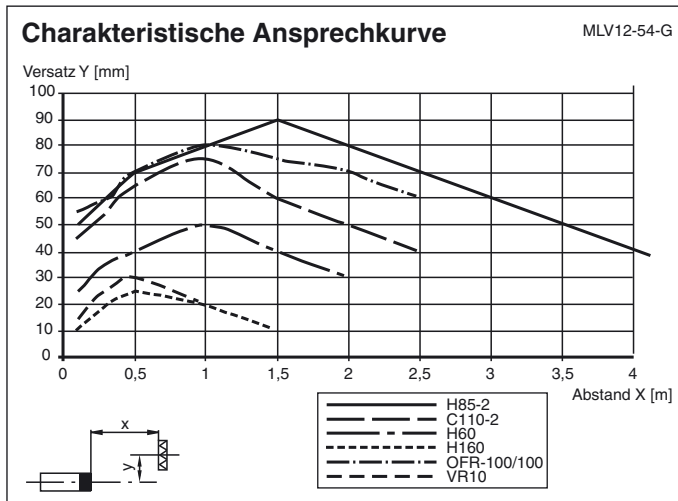
Montagehilfe für Rundprofil ø 12 mm oder Flachprofil 1,5 mm ... 3 mm

ORR50G

Reflektor, rechteckig 50.9 mm x 60.9 mm, Befestigungsbohrungen, Befestigungsglasche und Polarisationsfilter

Weiteres Zubehör finden Sie im Internet unter www.pepperl-fuchs.com

Kurven/Diagramme



TEACH-IN

- **Schalterstellung "N" (Normalbetrieb):**
LEDs gelb leuchten bei freiem Lichtstrahl, blinken bei Unterschreiten der Funktionsreserve, aus bei Strahlunterbrechung
- **Schalterstellung "T" (TEACH-IN Betrieb):**
LED gelb blinkt nach 1s langsam (ca. 1,5 Hz). Der Sensor ist nun bereit, über den mechanischen Schalter (Stellung I, II, III) für einen bestimmten Kontrasterkennungswert eingestellt zu werden.
- **Schalterstellungen "I", "II" und "III" (Kontrasterkennungs-Betrieb)**
Kontrasterkennungswerte: I für 10 %, II für 18 %, III für 40 %
 1. LED gelb leuchtet konstant: Lichtweg frei
 2. LED gelb aus: Objekt erkannt
 3. LED gelb schnell blinkend: keine sicher Erfassung, Verschmutzung zu groß, Funktionsreserve zu gering.
- **Warmlaufzeit:**
Eine eventuelle Warmlaufzeit kann durch ein erneutes Einlernen (teachen) verkürzt werden.

