



Bestellbezeichnung

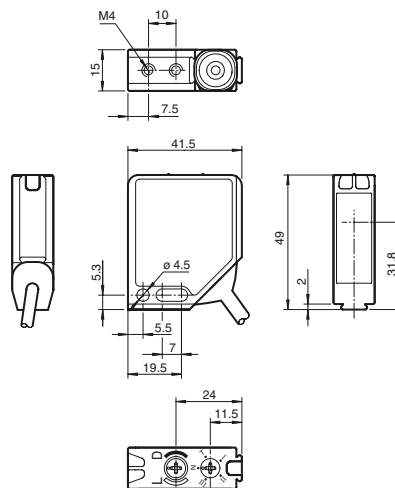
MLV12-54-G/76b/115/128

Reflexionslichtschranke
mit 2,5 m Festkabel

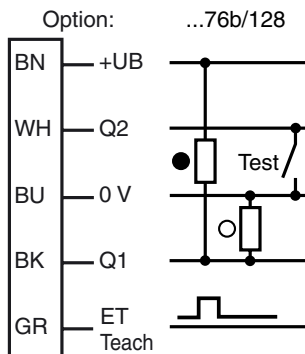
Merkmale

- Lichtschrankenserie im weit verbreiteten Standardgehäuse
- Zuverlässige Erfassung spiegelnder Objekte und Klarglas
- Teach-In Schalter zur Einstellung der Kontrasterkennungsstufen
- Automatische Nachregelung bei Verschmutzung im Kontrasterkennungsbetrieb
- Hohe Stabilität durch Metallgehäuserahmen
- Störsicher: Zuverlässiger Betrieb unter allen Randbedingungen

Abmessungen

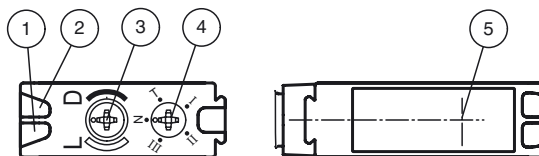


Elektrischer Anschluss



○ = Hellschaltung
● = Dunkelschaltung

Anzeigen/Bedienelemente



1	Betriebsanzeige	grün
2	Schaltanzeige	gelb
3	Hell-/Dunkel-Schalter	
4	Teach-In Schalter	
5	Optische Achse	

Veröffentlichungsdatum: 2019-11-27 14:05 Ausgabedatum: 2019-11-27 115892_ger.xml

Technische Daten**Allgemeine Daten**

Betriebsreichweite	0 ... 4,2 m
Reflektorabstand	0 ... 4,2 m
Grenzreichweite	5,6 m

Referenzobjekt	Reflektor H85-2
Lichtsender	LED
Lichtart	rot, Wechsellicht , 660 nm
Polarisationsfilter	ja
Lichtfleckdurchmesser	ca. 110 mm bei Reichweite 4,2 m
Öffnungswinkel	1,5 °
Fremdlichtgrenze	
Gleichlicht	40000 Lux
Wechsellicht	5000 Lux

Kenndaten funktionale Sicherheit

MTTF _d	1000 a
Gebrauchsdauer (T _M)	20 a
Diagnosedeckungsgrad (DC)	90 %

Anzeigen/Bedienelemente

Betriebsanzeige	LED grün, blinkend im Kurzschlussfall
Funktionsanzeige	2 LEDs gelb für Schaltzustand, Funktionsreserve, Teach-In Betrieb und Kontrasterkennungsbetrieb
Bedienelemente	Drehschalter für hell/dunkel, 5-stufiger mechanischer Schalter zur Einstellung der Kontrasterkennungsstufen
Kontrasterkennungsstufen	10 % - saubere, wassergefüllte PET-Flaschen 18 % - Klarglasflaschen 40 % - Farbglas oder nichttransparente Materialien einstellbar durch Teach-In-Taste oder externe Leitung

Elektrische Daten

Betriebsspannung	U _B	10 ... 30 V DC
Welligkeit		max. 10 %
Leerlaufstrom	I ₀	max. 55 mA

Eingang

Testeingang	Senderabschaltung bei 0 V (I _{max} < 4mA bei UB+ = 30VDC)
Funktionseingang	Ext. Teach-In-Eingang (ET)

Ausgang

Schaltungsart	hell-/dunkelschaltend umschaltbar	
Signalausgang	1 Gegentaktausgang, kurzschlussfest, verpolgeschützt	
Schaltspannung	max. 30 V DC	
Schaltstrom	max. 0,2 A	
Spannungsfall	U _d	≤ 2,5 V DC
Schaltfrequenz	f	1000 Hz
Ansprechzeit		0,5 ms

Konformität

Produktnorm	EN 60947-5-2
-------------	--------------

Umgebungsbedingungen

Umgebungstemperatur	-40 ... 60 °C (-40 ... 140 °F)
Lagertemperatur	-40 ... 75 °C (-40 ... 167 °F)

Mechanische Daten

Gehäusebreite	41,5 mm
Gehäusehöhe	49 mm
Gehäusetiefe	15 mm
Schutzart	IP67
Anschluss	Festkabel 2500 mm , PUR

Material	
Gehäuse	Rahmen: Zink-Druckguss, vernickelt Seitenteile: Kunststoff PC, glasfaserverstärkt

Lichtaustritt	Kunststoffscheibe
---------------	-------------------

Masse	60 g
-------	------

Normen- und Richtlinienkonformität

Normenkonformität	
Schock- und Stoßfestigkeit	IEC / EN 60068, Halb-Sinus, 40 g je X, Y und Z Richtung
Vibrationsfestigkeit	IEC / EN 60068-2-6, Sinus, 10 - 150 Hz, 5 g je X, Y und Z Richtung

Zulassungen und Zertifikate

Schutzklasse	II, Bemessungsspannung ≤ 300 V AC bei Verschmutzungsgrad 1-2 nach IEC 60664-1
UL-Zulassung	cULus
CCC-Zulassung	Produkte, deren max. Betriebsspannung ≤ 36 V ist, sind nicht zulassungspflichtig und daher nicht mit einer CCC-Kennzeichnung versehen.

Zubehör**OMH-MLV12-HWG**

Haltewinkel für Sensoren der Serie MLV12

OMH-MLV12-HWK

Haltewinkel für Sensoren der Serie MLV12

OMH-K01

Klemmkörper für Sensoren mit Schwalbenschwanz

OMH-K02

Klemmkörper für Sensoren mit Schwalbenschwanz

OMH-K03

Klemmkörper für Sensoren mit Schwalbenschwanz

OMH-06

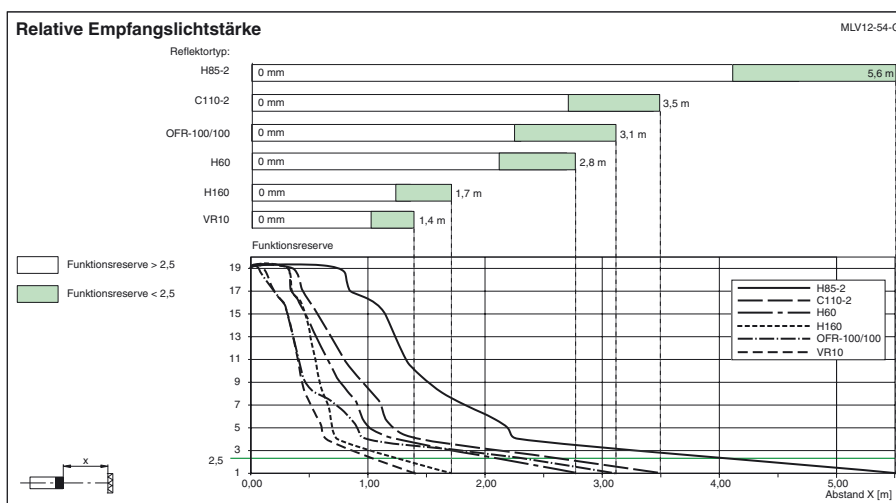
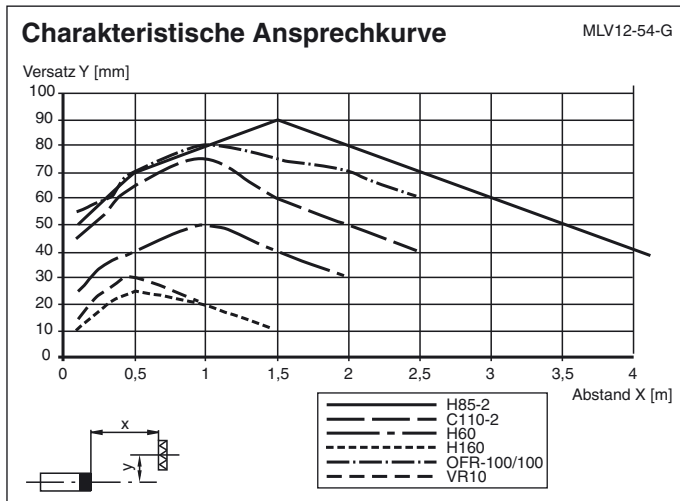
Montagehilfe für Rundprofil ø 12 mm oder Flachprofil 1,5 mm ... 3 mm

ORR50G

Reflektor, rechteckig 50.9 mm x 60.9 mm, Befestigungsbohrungen, Befestigungslasche und Polarisationsfilter

Weiteres Zubehör finden Sie im Internet unter www.pepperl-fuchs.com

Kurven/Diagramme



TEACH-IN

- **Schalterstellung "N" (Normalbetrieb):**
LEDs gelb leuchten bei freiem Lichtstrahl, blinken bei Unterschreiten der Funktionsreserve, aus bei Strahlunterbrechung
- **Schalterstellung "T" (TEACH-IN Betrieb):**
LED gelb blinkt nach 1s langsam (ca. 1,5 Hz).
Der Sensor ist nun bereit, über den mechanischen Schalter (Stellung I, II, III) oder ein externes Signal für einen bestimmten Kontrasterkennungswert eingestellt zu werden.
- **Schalterstellungen "I", "II" und "III" (Kontrasterkennungs-Betrieb)**
Kontrasterkennungswerte: I für 10 %, II für 18 %, III für 40 %
1. LED gelb leuchtet konstant: Lichtweg frei
2. LED gelb aus: Objekt erkannt
3. LED gelb schnell blinkend: keine sichere Erfassung, Verschmutzung zu groß, Funktionsreserve zu gering.
Es ist eine direkte Umschaltung der Kontrasterkennungsstufen möglich, ohne vorher noch mal den Schalter in Stellung "T" bringen zu müssen.
- **Externer Teach-Eingang (ET):**
In Schalterstellung "T" kann durch externes Anlegen eines Impulses über eine Steuerleitung an Stecker-Pin 5 die entsprechende Kontrasterkennung gewählt werden.
Die gewünschte Kontrasterkennung wird durch Anlegen eines High-Impulses bestimmter Breite eingestellt:
I: 50 ms (30 ms ... 100 ms)
II: 150 ms (100 ms ... 200 ms)
III: > 200 ms
- **Vorausfallausgang (optional):**
Schalterstellung "N":
Inaktiv bei Unterschreiten der Funktionsreserve nach ca. 5s. Sofort inaktiv, wenn innerhalb der Blinkzeit 4 Lichtstrahlunterbrechungen stattfinden.
Kontrasterkennungsstufen:
Der Ausgang wird inaktiv, wenn die Verschmutzung keine Nachregelung mehr zulässt, gelbe LED blinkt schnell. Bei weiterer Verschmutzung ist eine Erkennung geringer Kontraste nicht mehr sichergestellt.
- **Warmlaufzeit:**
Eine eventuelle Warmlaufzeit kann durch ein erneutes Einlernen (teachen) verkürzt werden.

