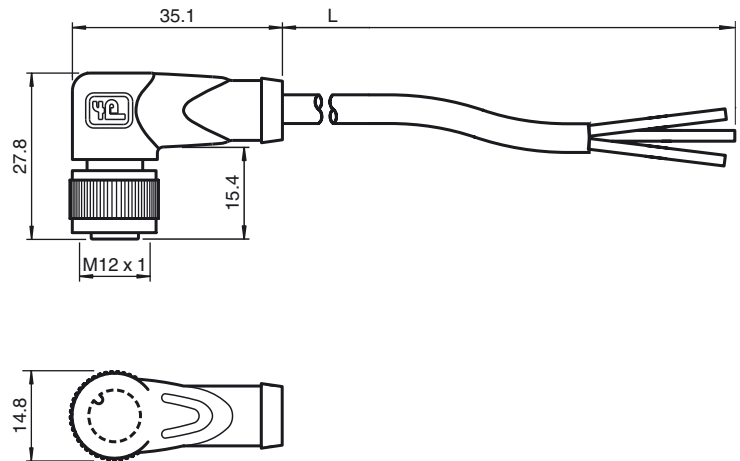




Abmessungen



Bestellbezeichnung

V11-W-5M-PVC

Kabeldose, M12, 3-polig, PVC-Kabel

Merkmale

- Rändelmutter geeignet für Werkzeugmontage
- Rüttelsicherung durch mechanische Rastung
- Vergoldete Kontakte
- Schutzart IP67 / IP68 / IP69K

Technische Daten

Allgemeine Daten

Polzahl	3
Anschluss 1	Buchse
Bauform 1	gewinkelt
Gewinde 1	M12
Anschluss 2	freies Leitungsende

Elektrische Daten

Betriebsspannung	U _B	max. 250 V AC/DC
Betriebsstrom		max. 4 A
Kontaktwiderstand		< 10 mΩ

Umgebungsbedingungen

Umgebungstemperatur	-25 ... 100 °C (-13 ... 212 °F)	Für Temperaturen über 80 °C (176 °F) reduzierte Reißdehnung
Verschmutzungsgrad	3	

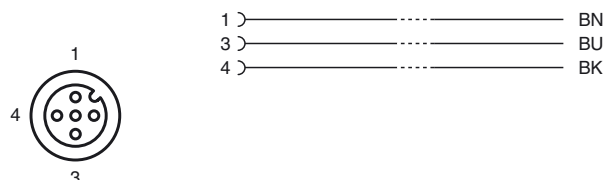
Mechanische Daten

Kontaktelemente	gefederte Kontaktbuchsen	
Stiftdurchmesser	1 mm	
Schutzart	IP67 / IP68 / IP69K	
Material		
Kontakte	CuSn / Au	
Kontaktoberfläche	Au	
Griffkörper	TPU, schwarz	
Kabel	PVC	
Überwurfmutter	Zink-Druckguss	
Aderisolation	PVC	
Kabel	feindrätig, flexibel	
Manteldurchmesser	Ø 4,8 mm	
Biegeradius	> 10 x Leitungsdurchmesser, bewegt	
Farbe	grau	
Adern	3 x 0,34 mm ²	
Leiteraufbau	19 x 0,15 mm Ø	
Länge	L	5 m
Brennbarkeit		
Kontaktträger	94 HB	
Gehäuse	94 V-2	

Normen- und Richtlinienkonformität

Normenkonformität	
Schutzart	EN 60529:2000
Normen	IEC 61076-2-101:2008
Brennbarkeit	Griffkörper: UL 94

Elektrischer Anschluss



Veröffentlichungsdatum: 2014-07-04 13:51 | Ausgabedatum: 2014-07-04 | 116450_ger.xml