



### Bestellbezeichnung

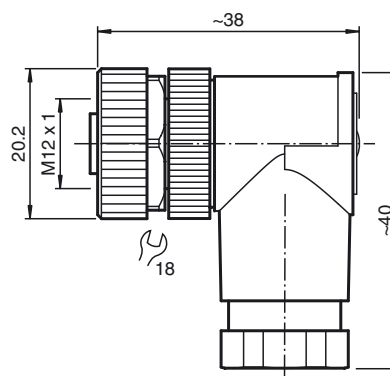
#### V15-W-PG9

Kabeldose, M12, 5-polig, konfektionierbar

### Merkmale

- Schraubklemmenanschluss
- Metallverriegelung

### Abmessungen



### Technische Daten

#### Allgemeine Daten

Polzahl	5
Anschluss 1	Buchse
Bauform 1	gewinkelt
Gewinde 1	M12
UL File Number	E363587

#### Elektrische Daten

Betriebsspannung	$U_B$	max. 125 V AC/DC
Prüfspannung		> 1500 V <sub>eff</sub> AC
Betriebsstrom		max. 4 A
Durchgangswiderstand		< 8 mΩ

#### Umgebungsbedingungen

Umgebungstemperatur	-25 ... 85 °C (-13 ... 185 °F)
Verschmutzungsgrad	3

#### Mechanische Daten

Schutzart	IP67
Anschluss	1 x M12-Buchse, gewinkelt Schraubklemmen für max. 0,75 mm <sup>2</sup>
Material	
Kontakte	CuZn
Kontaktoberfläche	CuSnZn
Griffkörper	PBT
Überwurfmutter	CuZn, vernickelt
Kabel	
Manteldurchmesser	6 ... 8 mm

#### Normen- und Richtlinienkonformität

Normenkonformität	
Schutzart	EN 60529:2000

### Elektrischer Anschluss

