



Bestellbezeichnung

SLA12/115

mit Festkabel

Merkmale

- Reichweite bis 10 m
- Selbstüberwachend (Typ 4 nach IEC/EN 61496-1)
- Rotes Sendelicht
- Integrierte Ausrichthilfe
- Gut sichtbare Funktions- und Voraussfallanzeige am Empfänger
- Robustes Gehäuse
- Wasserdicht, Schutzart IP67
- Betrieb an Auswertegeräten der SB4 (SafeBox)

Zubehör

SLA-1-M

Umlenkspiegel

OMH-06

Montagehilfe für Rundprofil \varnothing 12 mm oder Flachprofil 1,5 mm ... 3 mm

OMH-MLV12-HWG

Haltewinkel für Sensoren der Serie MLV12

OMH-MLV12-HWK

Haltewinkel für Sensoren der Serie MLV12

OMH-K01

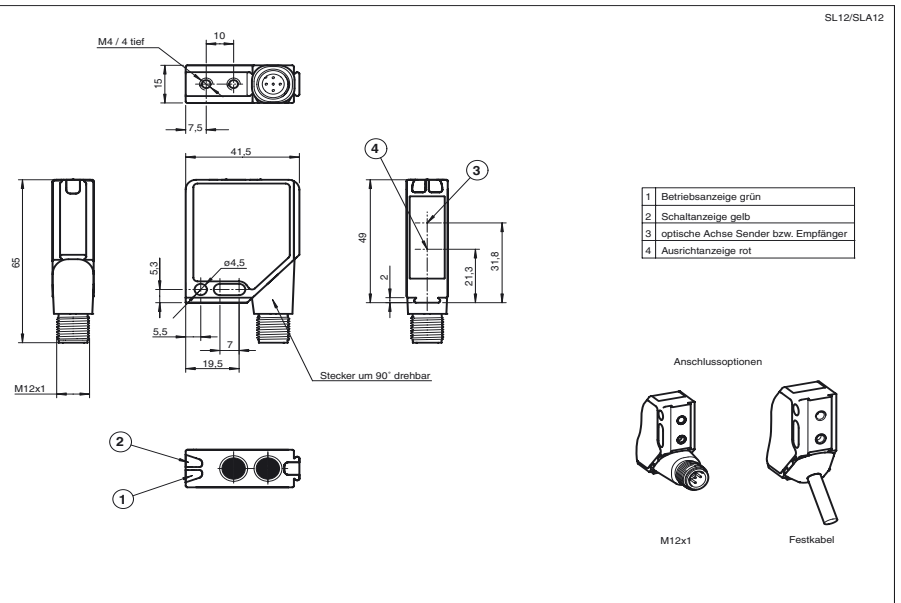
Klemmkörper für Sensoren mit Schwalbenschwanz

OMH-K02

Klemmkörper für Sensoren mit Schwalbenschwanz

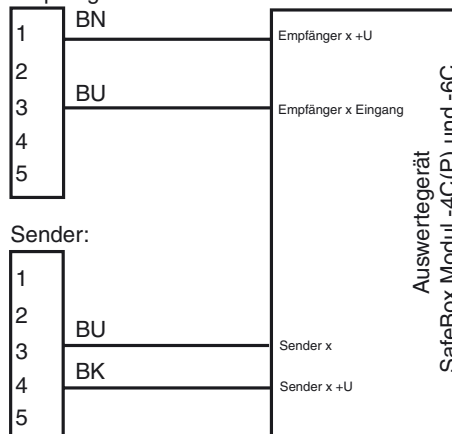
Weiteres Zubehör finden Sie im Internet.

Abmessungen



Elektrischer Anschluss

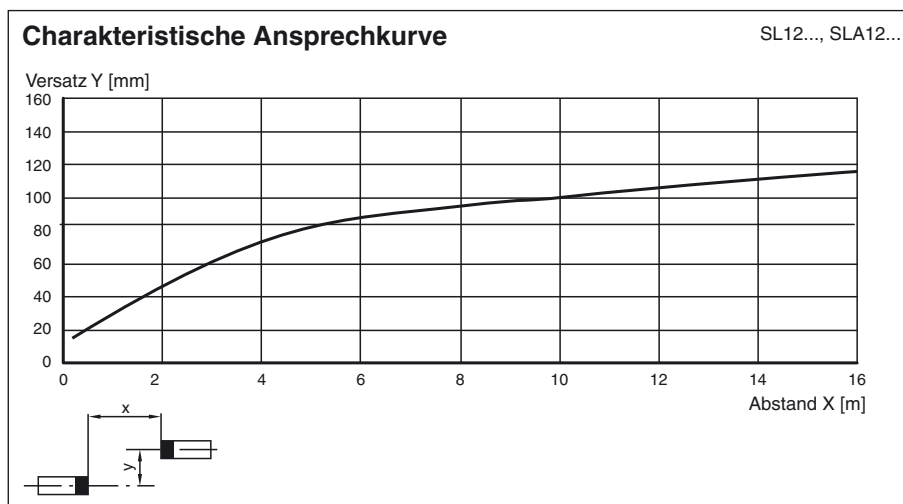
Empfänger:



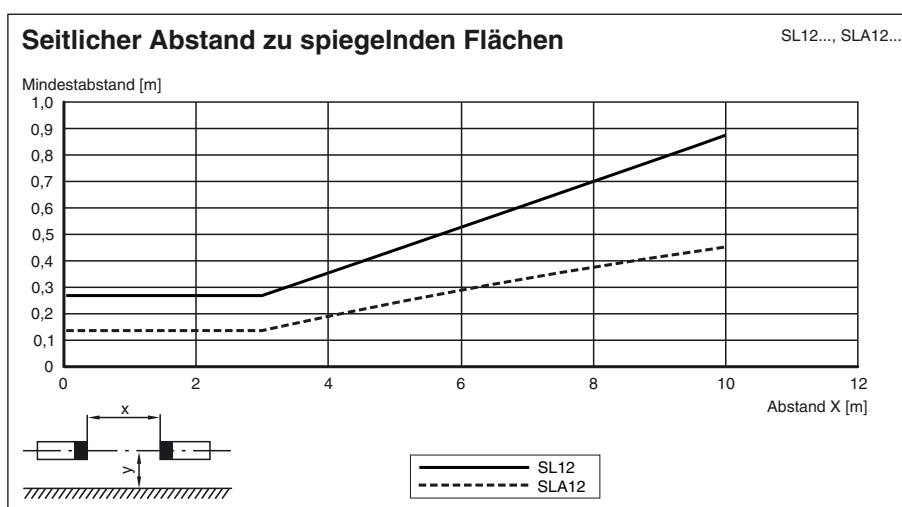
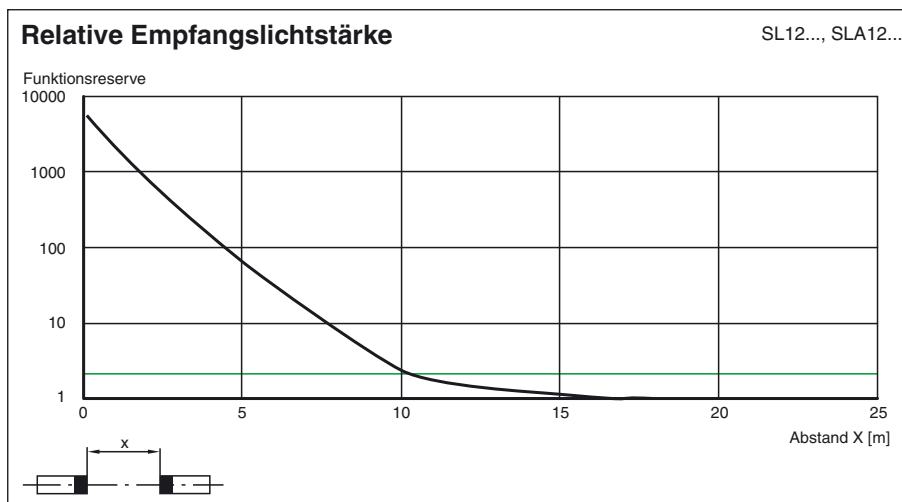
Technische Daten

Einzelkomponenten		
Sender	SLA12-T/115	
Empfänger	SLA12-R/115	
Allgemeine Daten		
Betriebsreichweite	0,2 ... 10 m	
Grenzreichweite	16 m	
Lichtsender	LED, 660 nm	
Lichtart	rot, Wechsellicht	
Hindernisgröße	statisch: 10 mm dynamisch: 30 mm (bei v = 1,6 m/s des Hindernisses)	
Ausrichthilfe	LED rot	
Öffnungswinkel	< 5 °	
Kenndaten funktionale Sicherheit		
Sicherheits-Integritätslevel (SIL)	SIL 3	
Performance Level (PL)	PL e	
Kategorie	Kat. 4	
Gebrauchsdauer (T _M)	20 a	
PFH _d	4,4 E-10	
Typ	4	
Anzeigen/Bedienelemente		
Betriebsanzeige	LED grün	
Funktionsanzeige	LED gelb: 1. LED leuchtet konstant: Signal > 2 x Schaltpunkt (Funktionsreserve) 2. LED blinkt: Signal zwischen 1 x Schaltpunkt und 2 x Schaltpunkt 3. LED aus: Signal < Schaltpunkt	
Elektrische Daten		
Betriebsspannung	U _B	Versorgung über Auswertegerät
Konformität		
Funktionale Sicherheit	ISO 13849-1	
Produktnorm	EN 61496-1 ; IEC 61496-2	
Umgebungsbedingungen		
Umgebungstemperatur	-20 ... 60 °C (-4 ... 140 °F)	
Lagertemperatur	-20 ... 70 °C (-4 ... 158 °F)	
Relative Luftfeuchtigkeit	max. 95 %, nicht kondensierend	
Mechanische Daten		
Schutzart	IP67 nach EN 60529	
Anschluss	Festkabel 2,5 m, 5-adrig, Euronorm	
Material		
Gehäuse	Rahmen: Zink-Druckguss, vernickelt Seitenteile: Kunststoff PC, glasfaserverstärkt RAL 1021 (gelb)	
Lichtaustritt	Kunststoffscheibe	
Masse	je Gerät 60 g	
Zulassungen und Zertifikate		
CE-Konformität	CE	
CCC-Zulassung	Produkte, deren max. Betriebsspannung ≤36 V ist, sind nicht zulassungspflichtig und daher nicht mit einer CCC-Kennzeichnung versehen.	
Zulassungen	TÜV	

Kurven/Diagramme



Veröffentlichungsdatum: 2019-11-14 13:54 Ausgabedatum: 2019-11-14 117307_ger.xml



Zusatzinformationen

Zur besseren Ausrichtbarkeit bei großen Reichweiten befindet sich eine rote LED im Optikeil des Empfängers:

- LED leuchtet konstant:
Signal < Schaltpunkt
- LED blinkt:
Signal zwischen 1*Schaltpunkt und 2*Schaltpunkt
- LED aus:
Signal \geq 2*Schaltpunkt (Funktionsreserve)

Systemzubehör

Auswertegeräte

SC4-2
SB4 (SafeBox)

Kabel Dosen (nicht für Option /115)

gerade: V15-G-2M-PVC
V15-G-5M-PVC
V15-G-10M-PVC
gewinkelt: V15-W-2M-PVC
V15-W-5M-PVC
V15-W-10M-PVC

Montagehilfen

OMH-06
OMH-MLV12-HWG
OMH-MLV12-HWK
OMH-K01
OMH-K02

Weiteres Zubehör

Umlenkspiegel
SLA-1-M