



### Bestellbezeichnung

MJ35-F12-1N

### Merkmale

- Komfortreihe
- 35 mm bündig

## Technische Daten

### Allgemeine Daten

Schaltfunktion		Schließer (NO)
Ausgangstyp		NAMUR
Schaltabstand	$s_n$	35 mm
Einbau		bündig
Gesicherter Schaltabstand	$s_a$	0 ... 35 mm
Ausgangsart		2-Draht

### Kenndaten

Nennspannung	$U_o$	8,2 V ( $R_i$ ca. 1 k $\Omega$ )
Schaltfrequenz	f	0 ... 5000 Hz

### Stromaufnahme

Magnet erfasst	$\geq 3$ mA
Magnet nicht erfasst	$\leq 1$ mA
Schaltzustandsanzeige	LED, gelb

### Kenndaten funktionale Sicherheit

MTTF <sub>d</sub>	2781 a
Gebrauchsdauer ( $T_M$ )	20 a
Diagnosedeckungsgrad (DC)	0 %

### Umgebungsbedingungen

Umgebungstemperatur	-25 ... 70 °C (-13 ... 158 °F)
---------------------	--------------------------------

### Mechanische Daten

Anschlussart	Kabel PVC, 2 m
Aderquerschnitt	0,34 mm <sup>2</sup>
Gehäusematerial	Aluminium, eloxiert
Stirnfläche	PBT
Schutzart	IP67

### Allgemeine Informationen

Einsatz im explosionsgefährdeten Bereich	siehe Betriebsanleitung
Kategorie	2G

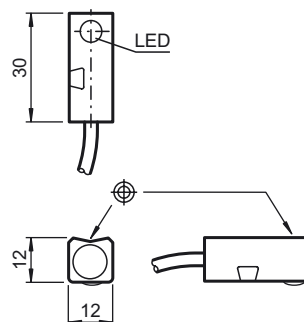
### Normen- und Richtlinienkonformität

Normenkonformität	
NAMUR	EN 60947-5-6:2000 IEC 60947-5-6:1999
Normen	EN 60947-5-2:2007 EN 60947-5-2/A1:2012 IEC 60947-5-2:2007 IEC 60947-5-2 AMD 1:2012

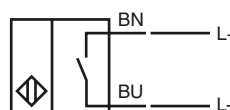
### Zulassungen und Zertifikate

FM-Zulassung	
Control Drawing	116-0165
CCC-Zulassung	Produkte, deren max. Betriebsspannung $\leq 36$ V ist, sind nicht zulassungspflichtig und daher nicht mit einer CCC-Kennzeichnung versehen.

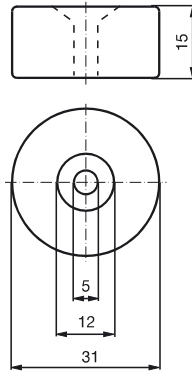
## Abmessungen



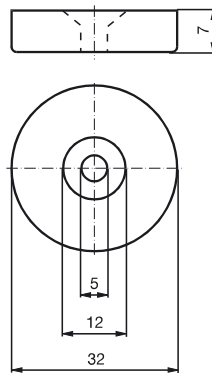
## Anschluss



**Magnet DM 60-31-15**



**Magnet DM 25-32-07**



**Geräteschutzniveau Gb**

CE-Kennzeichnung	CE 0102	
ATEX-Kennzeichnung	Ex II 2G Ex ib IIC T6 Gb	
Normen	EN 60079-0:2012+A11:2013, EN 60079-11:2012 Zündschutzart Eigensicherheit Einschränkung durch nachfolgend genannte Bedingungen	
Zugeordneter Typ	MJ35-F12-1N	
Wirksame innere Kapazität	$C_i$	$\leq 15 \text{ nF}$ ; Eine Kabellänge von 10 m ist berücksichtigt.
Wirksame innere Induktivität	$L_i$	$\leq 35 \text{ }\mu\text{H}$ ; Eine Kabellänge von 10 m ist berücksichtigt.
<b>Besondere Bedingungen</b>		

Veröffentlichungsdatum: 2019-04-23 16:42 Ausgabedatum: 2019-04-23 117767\_ger.xml