



**Bestellbezeichnung**

**SLA29/35/73c R=65m**

mit Gerätestecker M12, 4-polig

**Merkmale**

- Reichweite bis 65 m
- Selbstüberwachend (Typ 4 nach IEC/EN 61496-1)
- Rotes Sendelicht
- Integrierte Ausrichthilfe
- Gut sichtbare Funktions- und Vorfallauffälligkeit am Empfänger
- Robustes Gehäuse
- Wasserdicht, Schutzart IP67
- Betrieb an Auswertegeräten der SB4 (SafeBox)

**Zubehör**

**OMH-05**

Montagehilfe für Rundprofil  $\varnothing$  12 mm oder Flachprofil 1,5 mm ... 3 mm

**OMH-21**

Haltewinkel

**OMH-22**

Haltewinkel

**OMH-MLV11-K**

Klemmkörper für Sensoren mit Schwalbenschwanz

**MS SLP/SLA28**

Befestigungsblech

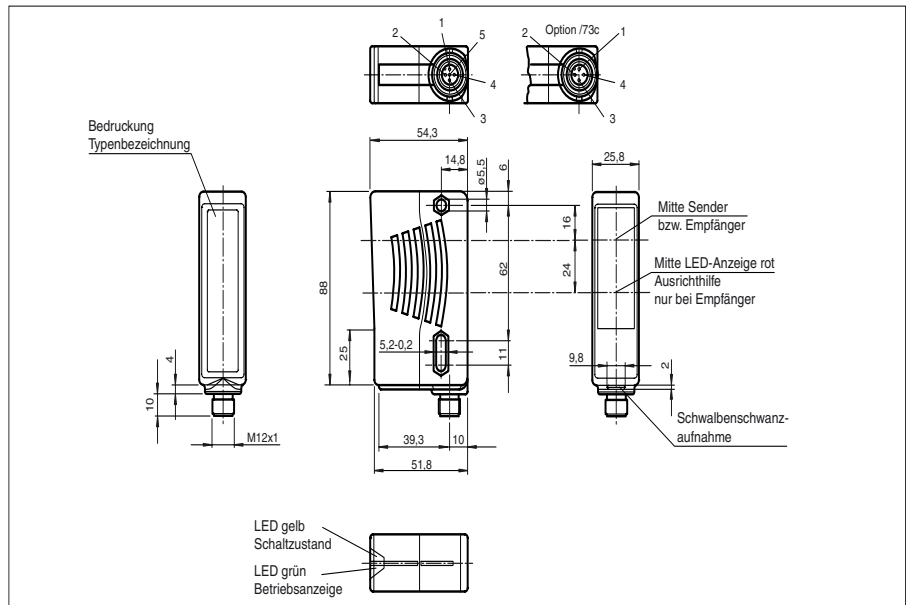
**MS SLPCM**

Haltewinkel

**SLA-1-M**

Weiteres Zubehör finden Sie im Internet.

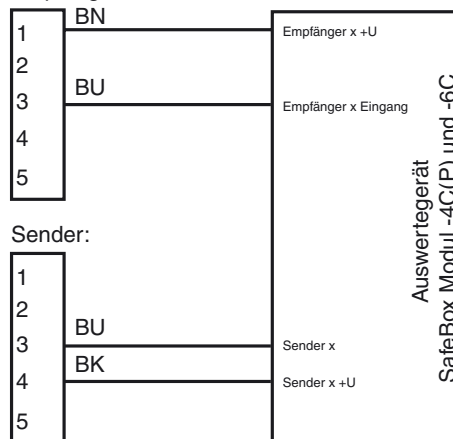
**Abmessungen**



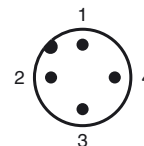
**Elektrischer Anschluss**

Ausführung mit Gerätestecker

Empfänger:



**Pinbelegung**



Veröffentlichungsdatum: 2017-12-05 14:42 Ausgabedatum: 2017-12-05 118441\_ger.xml

## Technische Daten

### Einzelkomponenten

Sender	SLA29-T/35/73c R=65M
Empfänger	SLA29-R/35/73c R=65M

### Allgemeine Daten

Betriebsreichweite	6 ... 65 m
Grenzreichweite	85 m
Lichtsender	LED
Lichtart	rot, Wechsellicht
Hindernisgröße	statisch: 30 mm dynamisch: 40 mm (bei $v = 1,6$ m/s des Hindernisses)
Ausrichthilfe	LED rot im Empfänger
Öffnungswinkel	$< 5^\circ$

### Kenndaten funktionale Sicherheit

Sicherheits-Integritätslevel (SIL)	SIL 3
Performance Level (PL)	PL e
Kategorie	Kat. 4
Gebrauchsdauer ( $T_M$ )	20 a
PFH <sub>d</sub>	4,4 E-10
Typ	4

### Anzeigen/Bedienelemente

Betriebsanzeige	LED grün
Funktionsanzeige	LED gelb: 1. LED leuchtet konstant: Signal $> 2 \times$ Schwellwert (Funktionsreserve) 2. LED blinkt: Signal zwischen $1 \times$ Schwellwert und $2 \times$ Schwellwert 3. LED aus: Signal $<$ Schwellwert

### Elektrische Daten

Betriebsspannung	$U_B$	Versorgung über Auswertegerät
------------------	-------	-------------------------------

### Konformität

Funktionale Sicherheit	ISO 13849-1
Produktnorm	EN 61496-1 ; IEC 61496-2

### Umgebungsbedingungen

Umgebungstemperatur	-20 ... 60 °C (-4 ... 140 °F)
Lagertemperatur	-20 ... 70 °C (-4 ... 158 °F)
Relative Luftfeuchtigkeit	max. 95 %, nicht kondensierend

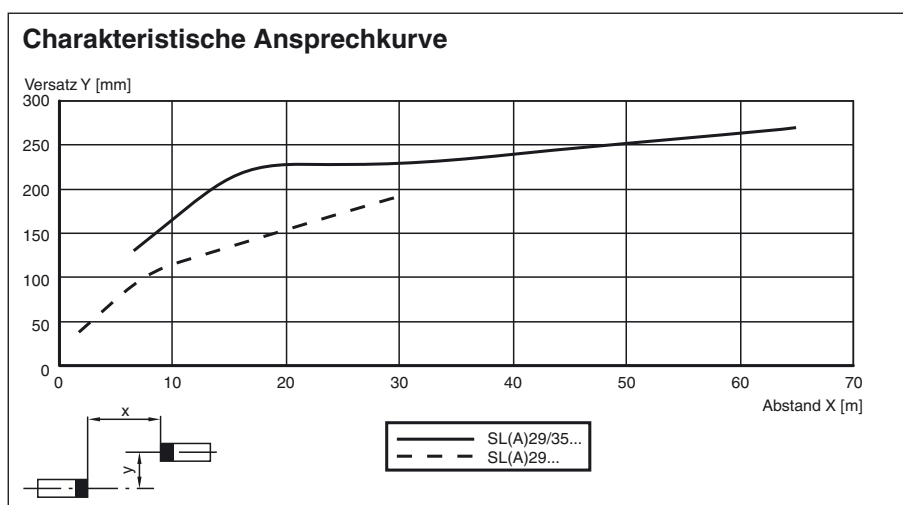
### Mechanische Daten

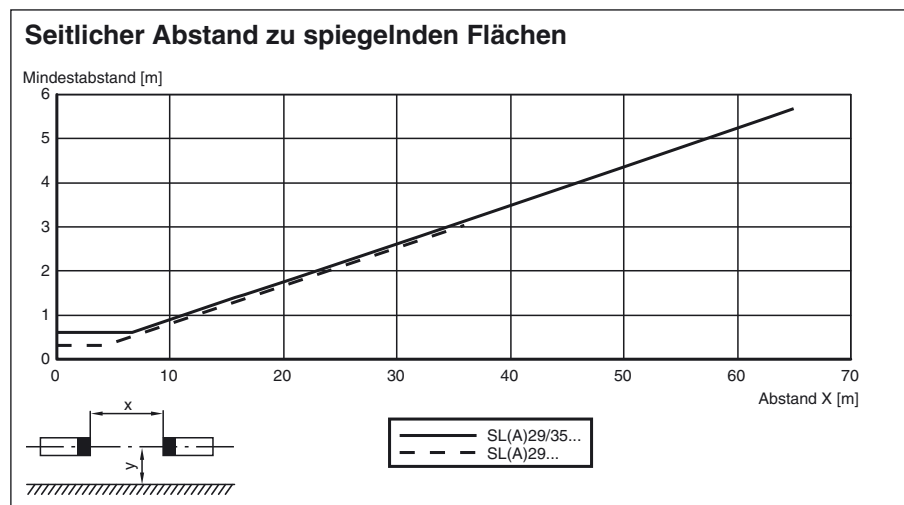
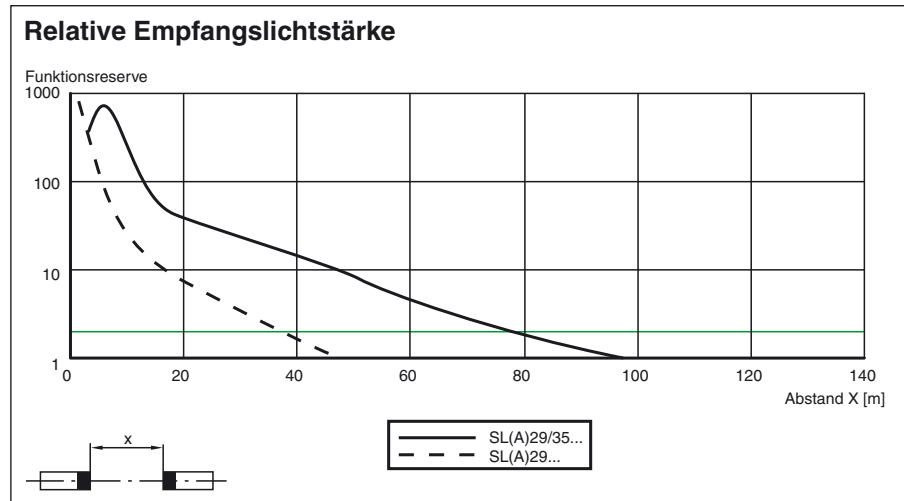
Schutzart	IP67 nach EN 60529
Anschluss	M12-Stecker, 4-polig
Material	
Gehäuse	Kunststoff ABS, RAL 1021 (gelb)
Lichtaustritt	Kunststoffscheibe
Masse	je Gerät 70 g

### Zulassungen und Zertifikate

CE-Konformität	CE
CCC-Zulassung	Produkte, deren max. Betriebsspannung $\leq 36$ V ist, sind nicht zulassungspflichtig und daher nicht mit einer CCC-Kennzeichnung versehen.
Zulassungen	TÜV

## Kurven/Diagramme





## Zusatzinformationen

Zur besseren Ausrichtbarkeit bei großen Reichweiten befindet sich eine rote LED im Optikeil des Empfängers:

- LED leuchtet konstant:  
Signal < Schwellenwert
- LED blinkt:  
Signal zwischen 1\*Schwellenwert und 2\*Schwellenwert
- LED aus:  
Signal  $\geq$  2\*Schwellenwert (Funktionsreserve)

## Systemzubehör

### Auswertegeräte

SC4-2  
SB4 (SafeBox)

### Kabel Dosen

Option /73c:

gerade: V1-G-2M-PVC  
V1-G-5M-PVC  
V1-G-10M-PVC  
gewinkelt: V1-W-2M-PVC  
V1-W-5M-PVC  
V1-W-10M-PVC

Option /105:

gerade: V15-G-2M-PVC  
V15-G-5M-PVC  
V15-G-10M-PVC  
gewinkelt: V15-W-2M-PVC  
V15-W-5M-PVC  
V15-W-10M-PVC

Option /116: keine

#### Montagehilfen

OMH-21  
OMH-22  
OMH-05  
OMH-MLV11-K

#### Weiteres Zubehör

Laser-Ausrichthilfe  
BA SLA28

Muting Set  
MS SLP/SLA28

Umlenkspiegel  
SLA-1-M