



Bestellbezeichnung

RJ15-14-N-5M

Merkmale

- 15 mm Innendurchmesser
- Komfortreihe

Technische Daten

Allgemeine Daten

Schaltfunktion	Öffner (NC)
Ausgangstyp	NAMUR
Innendurchmesser	15 mm
Messzylinder	9S20K
Durchmesser	3 mm
Länge	4 mm
Ausgangsart	2-Draht

Kenndaten

Nennspannung	U_o	8 V
Betriebsspannung	U_B	5 ... 25 V
Schaltfrequenz	f	0 ... 1500 Hz

Stromaufnahme		
Messplatte nicht erfasst		≥ 3 mA bei Nennspannung
Messplatte erfasst		≤ 1 mA bei Nennspannung

Umgebungsbedingungen

Umgebungstemperatur	-25 ... 70 °C (-13 ... 158 °F)
---------------------	--------------------------------

Mechanische Daten

Anschlussart	Kabel PVC, 5 m
Aderquerschnitt	0,14 mm ²
Gehäusematerial	PBT
Schutzart	IP67
Kabel	
Biegeradius	> 10 x Leitungsdurchmesser

Allgemeine Informationen

Einsatz im explosionsgefährdeten Bereich	siehe Betriebsanleitung
Kategorie	2G

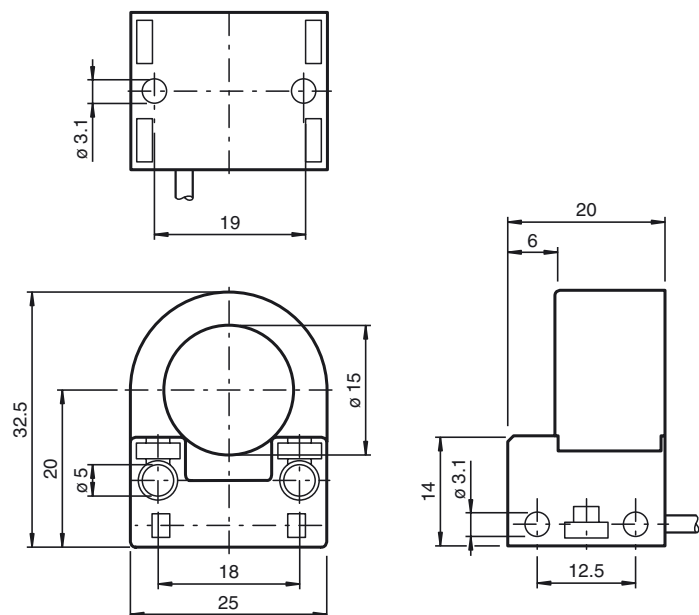
Normen- und Richtlinienkonformität

Normenkonformität	
NAMUR	EN 60947-5-6:2000 IEC 60947-5-6:1999
Normen	EN 60947-5-2:2007 EN 60947-5-2/A1:2012 IEC 60947-5-2:2007 IEC 60947-5-2 AMD 1:2012

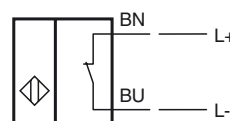
Zulassungen und Zertifikate

UL-Zulassung	cULus Listed, General Purpose
CSA-Zulassung	cCSAus Listed, General Purpose


Abmessungen



Anschluss



Geräteschutzniveau Gb

CE-Kennzeichnung	CE 0102	
ATEX-Kennzeichnung	 II 2G Ex ia IIC T6...T1 Gb Die Ex-relevante Kennzeichnung kann auch auf beiliegendem Klebeetikett aufgedruckt sein.	
Normen	EN 60079-0:2012+A11:2013, EN 60079-11:2012 Zündschutzart Eigensicherheit Einschränkung durch nachfolgend genannte Bedingungen	
Zugeordneter Typ	RJ15-...-N...	
Wirksame innere Kapazität	C_i	$\leq 130 \text{ nF}$; Eine Kabellänge von 10 m ist berücksichtigt.
Wirksame innere Induktivität	L_i	$\leq 20 \text{ }\mu\text{H}$; Eine Kabellänge von 10 m ist berücksichtigt.
Maximal zulässige Umgebungstemperatur T_{amb}	Der Zusammenhang zwischen dem Typ des angeschlossenen Stromkreises, der höchstzulässigen Umgebungstemperatur und der Temperaturklasse sowie den wirksamen inneren Reaktanzen sind der EU-Baumusterprüfbescheinigung zu entnehmen.	
Besondere Bedingungen		