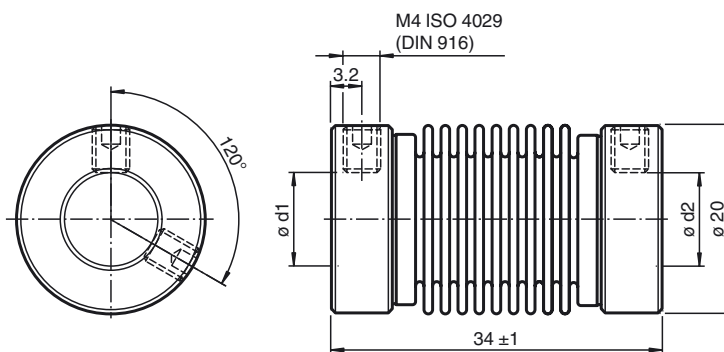




Abmessungen



Bestellbezeichnung

9460 6*6

Edelstahl-Balgkupplung

Merkmale

- Spielfreie, winkelsynchrone Übertragung von Drehbewegungen
- Optimaler Ausgleich von Fluchtungsfehlern
- Sehr große Drehfedersteife
- Kleine Rückstellkräfte
- Schwingungsdämpfend
- Edelstahlbalg und Edelstahlschrauben

Technische Daten

Umgebungsbedingungen

Betriebstemperatur -30 ... 120 °C (-22 ... 248 °F)

Mechanische Daten

Wellendurchmesser	d1 = 6 mm , d2 = 6 mm
Material	Edelstahl 1.4305 / AISI 303 (V2A)
Masse	30,1 g
Drehzahl	max. 10000 min
Max. Drehmoment	0,8 Nm
Radialversatz	max. ± 0,3 mm
Axialversatz	max. ± 0,5 mm
Winkelfehler	max. ± 4 °
Drehfedersteife	140 Nm / rad
Radialfedersteife	10 N / mm
Trägheitsmoment	18,81 kg m ² x 10 ⁻⁷
Befestigung	Klemmschrauben , M4 DIN 916
Anzugsmoment der Klemmschrauben	max. 0,15 Nm