



Spec. 3.0

Bestellbezeichnung

VBM-MLX/CPLX

AS-Interface-Scanner für CompactLogix oder MicroLogix 1500 PLC

Merkmale

- Gateway nach der AS-Interface Spezifikation 3.0
- Inbetriebnahme lokal am Gateway oder über Software AS-i Control Tools
- AS-Interface-Scanner für CompactLogix oder MicroLogix 1500 PLC

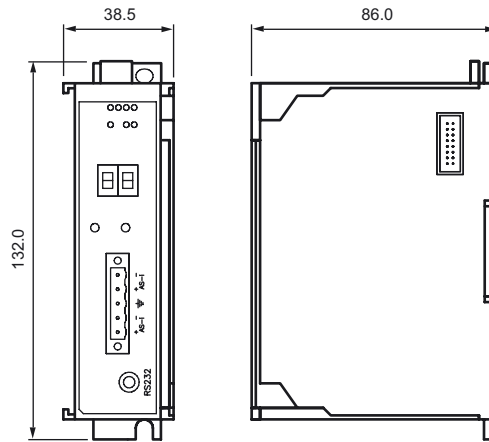
Zubehör

K-ADP2 RPI

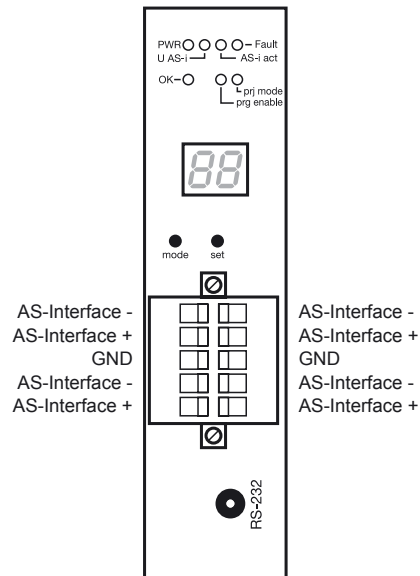
VAZ-SW-DIAGNOSTIC

Software zur Diagnose, Service und Freigabemessung von AS-Interface-Installationen aller Master der Bauform K20 und K30

Abmessungen



Elektrischer Anschluss



Technische Daten

Allgemeine Daten

AS-Interface-Spezifikation	V3.0
SPS-Funktionalität	keine
Beschreibung	AS-Interface-Scanner für CompactLogix oder MicroLogix 1500 PLC

Kenndaten funktionale Sicherheit

MTTF _d	140 a bei 30 °C
-------------------	-----------------

Anzeigen/Bedienelemente

Display	LCD-Display
LED SYS	LED grün: Power on
LED OK	LED grün: AS-Interface-Netzwerk arbeitet normal; LED blinkt grün: Konfigurationsmodus; LED blinkt rot: Peripheriegerätefehler; LED rot Konfigurationsfehler;

Veröffentlichungsdatum: 2019-01-09 11:40 Ausgabedatum: 2019-01-09 12:49:59 _ger.xml

Beachten Sie „Allgemeine Hinweise zu Pepperl+Fuchs-Produktinformationen“.

Pepperl+Fuchs-Gruppe
www.pepperl-fuchs.com

USA: +1 330 486 0001
fa-info@us.pepperl-fuchs.com

Deutschland: +49 621 776 1111
fa-info@de.pepperl-fuchs.com

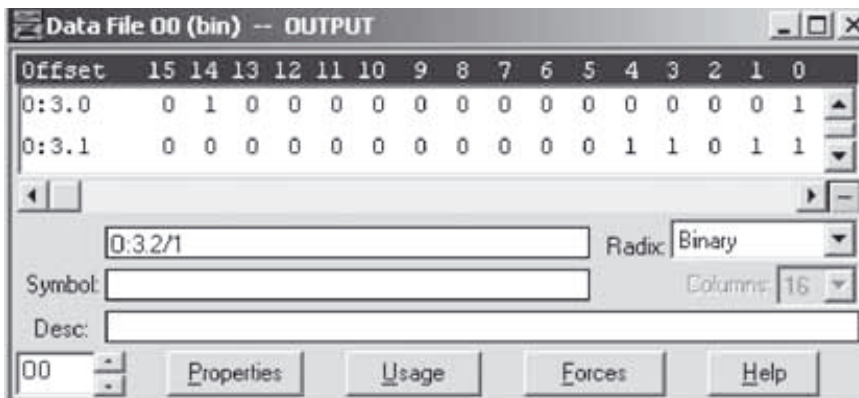
Singapur: +65 6779 9091
fa-info@sg.pepperl-fuchs.com

LED AS-i ACTIVE	LED grün: AS-Interface normal
LED PWR	LED grün: Power on
LED PRG ENABLE	Autom. Programmierung; LED grün
LED PRJ MODE	Projektierungsmodus aktiv; LED gelb
LED U AS-i	AS-Interface-Spannung; LED grün
Taster SET	Auswahl und Setzen einer Slave-Adresse
Taster MODE	Moduswahl PRJ-Betrieb/Speichern der Konfiguration/Cursor
Elektrische Daten	
Isolationsspannung	$U_i \geq 500 \text{ V}$
Leistungsfaktor	Stromversorgungs-Nennwert von 4 Darf nicht durch mehr als vier Karten vom Hauptprozessor oder Netzteil getrennt sein
Bemessungsbetriebsspannung	U_e von Backplane
Bemessungsbetriebsstrom	I_e 100 mA aus AS-Interface 450 mA von Backplane
Schnittstelle	
Protokoll	MicroLogix 1500 oder CompactLogix Backplane
Schnittstelle 2	
Schnittstellentyp	RS 232, seriell
Anschluss	
AS-Interface	Klemmen in zwei Reihen, abnehmbar
Richtlinienkonformität	
Elektromagnetische Verträglichkeit	Richtlinie 2014/30/EU EN 62026-2:2013
Normenkonformität	
Elektromagnetische Verträglichkeit	EN 61000-6-2:2005, EN 61000-6-4:2001, EN 50295:1999
Schutzart	EN 60529:2000
AS-Interface	EN 62026-2:2013
Umgebungsbedingungen	
Umgebungstemperatur	0 ... 55 °C (32 ... 131 °F)
Lagertemperatur	-25 ... 85 °C (-13 ... 185 °F)
Mechanische Daten	
Schutzart	IP20
Masse	420 g
Bauform	Einbau in die Backplane einer MicroLogix 1500- oder CompactLogix-SPS

Hinweis

DATENMAPPING – SLC500

Der Compact I/O-Scanner funktioniert mit dem MicroLogix 1500 genauso wie mit dem CompactLogix



Beispiel einer RS Logix 5000-Snapshotaufnahme zum MicroLogix 1500-Mapping (dritte Karte)

MAPPINGDATEN

Adresse 1/1A gibt 1-4 O:3.0/8 - O:3.0/11 aus	Adresse 5/5A gibt 1-4 O:3.1/8 - O:3.1/11 aus
Adresse 2/2A gibt 1-4 O:3.0/4 - O:3.0/7 aus	Adresse 6/6A gibt 1-4 O:3.1/4 - O:3.1/7 aus
Adresse 3/3A gibt 1-4 O:3.0/0 - I:3.0/3 aus	Adresse 7/7A gibt 1-4 O:3.1/0 - O:3.1/3 aus
Adresse 4/4A gibt 1-4 O:3.1/12 - O:3.1/15 aus	...