

Auswerteeinheit

IC-KP-R2-V1



- Max. 4 Schreib-/Leseköpfe anschließbar
- Alternativ 2 Schreib-/Leseköpfe und 2 Triggersensoren anschließbar
- LCD-Anzeige mit Hintergrundbeleuchtung
- Direktbedienung über 4 Tasten
- LED-Zustandsanzeige für Buskommunikation und Schreib-/Leseköpfe

Auswerteeinheit IDENTControl mit serieller Schnittstelle RS-232



Funktion

Das RFID-Identifikationssystem IDENTControl von Pepperl+Fuchs bietet aufgrund seines innovativen Konzepts viele Vorteile gegenüber anderen Systemen. Herzstück des Systems ist die Auswerteeinheit IDENTControl.

Mit integrierten Schnittstellen zu allen gängigen Feldbusssystemen wie PROFIBUS, Ether-Net, PROFINET IO, DeviceNet, seriellen Anbindungen (RS 232/RS 485/RS 422) und zahlreichen Anschlussmöglichkeiten für induktive Schreib-/Leseköpfe sowie Mikrowellenantennen können Sie die Auswerteeinheit IDENTControl flexibel und einfach an Ihre Anforderungen anpassen.

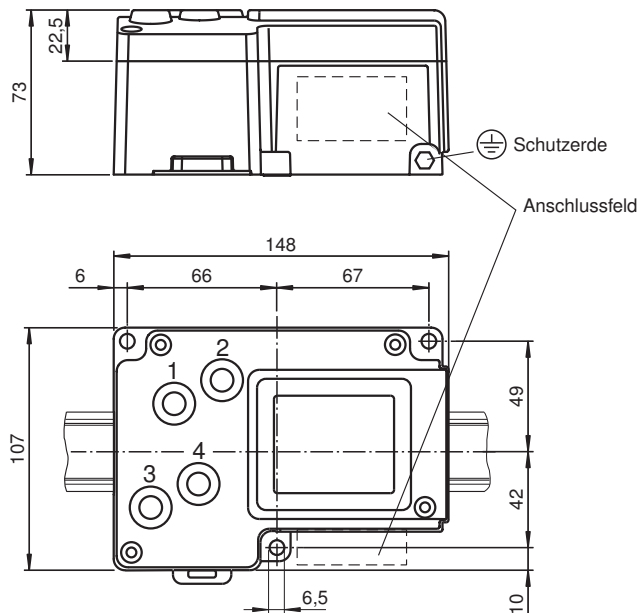
LEDs zeigen Betriebsspannung und Buskommunikation, angeschlossene Schreib-/Leseköpfe und aktive Schreib-/Lesebefehle an.

Die Montage auf DIN-Schienen wird dank der angebrachten Schnapphaken auf der Gehäuserückseite der Auswerteeinheit IDENTControl für Sie zum Kinderspiel.

Durch die L-förmige Gehäuseform passt die Auswerteeinheit inklusive Busstecker in ein 120 mm Raster im Schaltschrank. Die Bautiefe von 70 mm erlaubt außerdem eine Installation in flachen Vorschaltkästen mit lediglich 100 mm Tiefe.

Für eine Montage im Feld finden Sie am Gehäuse weitere 3 Befestigungsbohrungen.

Abmessungen



Veröffentlichungsdatum: 2020-04-01 Ausgabedatum: 2020-04-01 Dateiname: 126457_ger.pdf

Beachten Sie „Allgemeine Hinweise zu Pepperl+Fuchs-Produktinformationen“.

Pepperl+Fuchs-Gruppe
www.pepperl-fuchs.com

USA: +1 330 486 0001
fa-info@us.pepperl-fuchs.com

Deutschland: +49 621 776 1111
fa-info@de.pepperl-fuchs.com

Singapur: +65 6779 9091
fa-info@sg.pepperl-fuchs.com

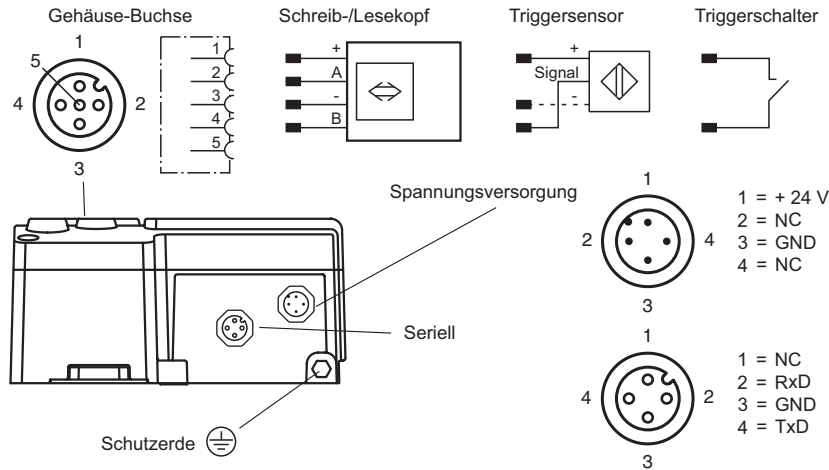
 PEPPERL+FUCHS

Technische Daten

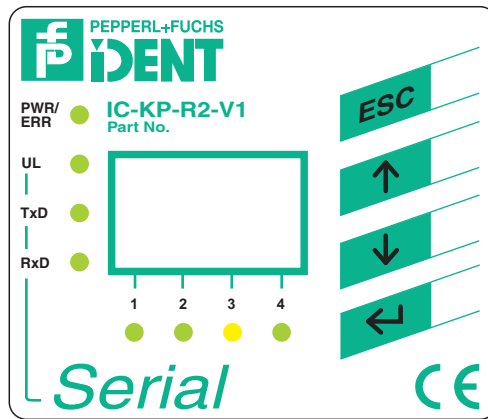
Allgemeine Daten	
Schreib-/Lesekopfanzahl	max. 4 alternativ 2 Schreib-/Leseköpfe und 2 Triggersensoren
UL File Number	E87056
Kenndaten funktionale Sicherheit	
MTTF _d	190 a
Gebrauchsdauer (T _M)	10 a
Diagnosedeckungsgrad (DC)	0 %
Anzeigen/Bedienelemente	
LEDs 1, 2, 3, 4	Zustandsanzeige für Schreib-/Leseköpfe grün: Befehl an Schreib-/Lesekopf aktiv gelb: ca. 1 Sekunde lang, wenn Befehl erfolgreich ausgeführt
LED PWR/ERR	grün: Power on rot: Hardware-Fehler
LED UL	grün: Interface Power ON/OK
LED TxD	grün: blinkt im Rhythmus der Sendedaten
LED RxD	grün: blinkt im Rhythmus der Empfangsdaten
LC-Display	zweizeiliges Multifunktionsdisplay mit 12 Zeichen pro Zeile Konfiguration der Auswerteeinheit und Anzeige der angeschlossenen Schreib-/Leseköpfe als zusätzliche Piktogramme Einfache direkte Befehlseingabe möglich
Taster	4 Tasten: ESC, aufwärts, abwärts und Return
Elektrische Daten	
Bemessungsbetriebsspannung	U _e 20 ... 30 V DC , PELV
Welligkeit	≤ 10 % bei 30 V DC
Stromaufnahme	≤ 2 A inkl. Schreib-/Leseköpfe
Leistungsaufnahme	P ₀ 2,5 W ohne Schreib-/Leseköpfe
Galvanische Trennung	Basisisolierung nach DIN EN 50178, Bemessungsisolationsspannung 50 V _{eff}
Schnittstelle	
Physikalisch	RS 232
Protokoll	ASCII
Übertragungsrate	1200; 2400; 4800; 9600; 19200; 38400 Bit/s
Richtlinienkonformität	
Elektromagnetische Verträglichkeit	
Richtlinie 2014/30/EU	EN 61326-1:2013
Normenkonformität	
Schutzart	IEC 60529:2001
Umgebungsbedingungen	
Umgebungstemperatur	-25 ... 70 °C (-13 ... 158 °F)
Lagertemperatur	-30 ... 80 °C (-22 ... 176 °F)
Klimatische Bedingungen	Luftfeuchtigkeit max. 96 % Salznebelfest nach EN 60068-2-52
Schock- und Stoßfestigkeit	Schwingen (Sinus): 5 g, 10 - 1000 Hz nach EN 60068-2-6 Schock (Halbsinus): 30 g, 11 ms nach EN 60068-2-27
Mechanische Daten	
Schutzart	IP67
Anschluss	Schreib-/Leseköpfe: M12 Steckverbindung, 4-polig, geschirmt, Spannungsversorgung: M12 Steckverbindung Schutzerde: M6 Erdungsschraube RS 232: M12 Steckverbindung
Material	
Gehäuse	Aluminium, pulverbeschichtet
Montage	Aufschnappen auf 35 mm-Normschiene oder Schraubbefestigung
Masse	ca. 1000 g

Veröffentlichungsdatum: 2020-04-01 Ausgabedatum: 2020-04-01 Dateiname: 126457_ger.pdf

Anschluss



Aufbau



Zubehör

	V1S-G-0,15M-PUR-ABG-SUBD	Adapter M12 auf Sub-D zum PC-Anschluss mit Nullmodemkabel
	V1-G-5M-PUR-ABG-V1-W	Verbindungskabel, M12 auf M12, PUR-Kabel 4-polig, geschirmt
	V1-G-5M-PUR	Kabeldose, M12, 4-polig, PUR-Kabel
	V1S-G-5M-PUR-ABG-SUBD9	Adapter M12 x 1 auf Sub-D, 9-polig

Veröffentlichungsdatum: 2020-04-01 Ausgabedatum: 2020-04-01 Dateiname: 126457_ger.pdf

Beachten Sie „Allgemeine Hinweise zu Pepper+Fuchs-Produktinformationen“.

Pepper+Fuchs-Gruppe
www.pepper-fuchs.com

USA: +1 330 486 0001
fa-info@us.pepper-fuchs.com

Deutschland: +49 621 776 1111
fa-info@de.pepper-fuchs.com

Singapur: +65 6779 9091
fa-info@sg.pepper-fuchs.com