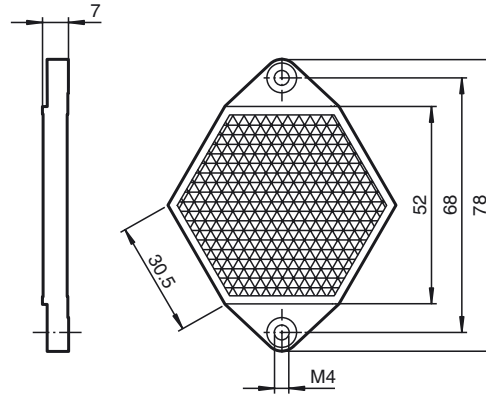




Abmessungen



Bestellbezeichnung

REF-MH78

Reflektor mit Mikrostruktur, sechseckig
78 mm x 61 mm,
Befestigungsbohrungen

Merkmale

- Einfache Montage durch Befestigungsbohrung
- Mikrostruktur

Technische Daten

Allgemeine Daten

Bauform sechseckig

Umgebungsbedingungen

Umgebungstemperatur -20 ... 85 °C (-4 ... 185 °F)

Mechanische Daten

Material PMMA/ABS

Abmessungen 78 mm x 61 mm x 7 mm

Befestigung Befestigungsbohrungen

Hinweise

Reflektoren

Polarisierte Reflexionslichtschranken benötigen Tripelspiegelreflektoren. Tripelspiegelreflektoren mit Mikrostruktur werden in Verbindung mit Laser-Reflexionslichtschranken verwendet, die einen kleinen Lichtfleck haben.