



**Bestellbezeichnung**

**RLK29-55/59/116-Set**

Reflexionslichtschranke mit Klemmraum; mit Befestigungsmaterial

**Merkmale**

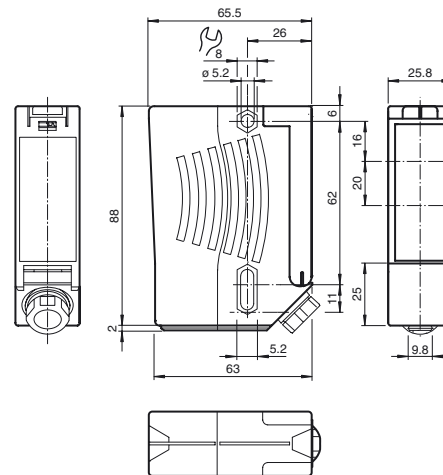
- Robuste Kompakt-Lichtschranke zur einstrahligen Torabsicherung
- Fremdlichtunempfindlich, auch bei Energiesparlampen
- Manipulationssicher, ohne Bedienelemente
- Allspannungsversion
- Relaisausgang
- Version mit Zubehör im Lieferumfang

**Produktinformation**

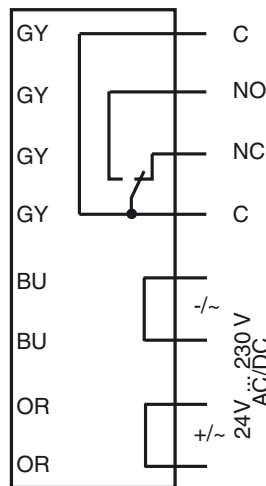
Bei der Serie 29 handelt es sich um preiswerte und vor allem zuverlässige Opto-Sensoren für Überwachungsaufgaben rund um Automatikture, Aufzüge und Schrankenanlagen. Mit der hohen Schutzart eignen sie sich ideal für Aufgaben im Außen- und Grenzbereich oder generell in rauen Umgebungen. Als "Allspannungssensoren" lassen sie sich mit beliebigen Versorgungsspannungen zwischen 24V und 240V sowohl mit Gleichspannung als auch mit Wechselspannung betreiben.

Veröffentlichungsdatum: 2019-12-18 11:38 Ausgabedatum: 2019-12-18 12:16\_ges.xml

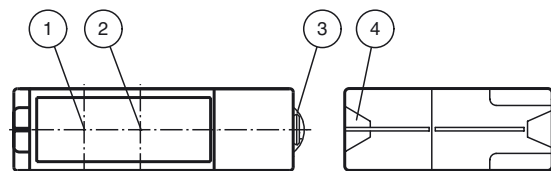
**Abmessungen**



**Elektrischer Anschluss**



**Anzeigen/Bedienelemente**



1	Sender
2	Empfänger
3	Schwalbenschwanzaufnahme
4	Funktionsanzeige
	gelb

**Technische Daten****Allgemeine Daten**

Betriebsreichweite	0 ... 12 m
Reflektorabstand	0,04 ... 12 m
Grenzreichweite	14 m
Referenzobjekt	Reflektor C110-2
Lichtsender	LED
Lichtart	rot, Wechsellicht , 640 nm
Lichtfleckdurchmesser	ca. 35 mm im Abstand von 12 m
Öffnungswinkel	± 1 °
Fremdlichtgrenze	90000 Lux
Mitgeliefertes Zubehör	Reflektor C110-2 , Haltewinkel mit Befestigungsmaterial

**Kenndaten funktionale Sicherheit**

MTTF <sub>d</sub>	1460 a
Gebrauchsdauer (T <sub>M</sub> )	20 a
Diagnosedeckungsgrad (DC)	0 %

**Anzeigen/Bedienelemente**

Funktionsanzeige	LED rot leuchtet: bei freiem Strahl blinkt: bei Unterschreiten der Funktionsreserve aus: bei Strahlunterbrechung
------------------	---

**Elektrische Daten**

Betriebsspannung	U <sub>B</sub>	24 ... 230 V AC/DC
Welligkeit		10 %
Leerlaufstrom	I <sub>0</sub>	≤ 8,5 mA
Leistungsaufnahme	P <sub>0</sub>	0,2 W bei 24 V DC , 1,8 W bei 230 V AC 3 VA

**Ausgang**

Schaltungsart		dunkelschaltend
Signalausgang		Relais, 1 Wechsler
Schaltspannung		230 V AC
Schaltstrom		max. 2 A
Schaltfrequenz	f	7 Hz
Ansprechzeit		50 ms

**Konformität**

Produktnorm		EN 60947-5-2
-------------	--	--------------

**Umgebungsbedingungen**

Umgebungstemperatur		-20 ... 60 °C (-4 ... 140 °F)
Lagertemperatur		-30 ... 70 °C (-22 ... 158 °F)

**Mechanische Daten**

Schutzart		IP67
Anschluss		Klemmraum
Material		
Gehäuse		Kunststoff ABS, schwer entflammbar
Lichtaustritt		Kunststoffscheibe
Masse		100,7 g
Hinweis		Geräteschutzsicherung ≤ 2 A (träge) gemäß IEC 60127-2 Sheet 1 Empfehlung: Nach Kurzschluss das Gerät auf Funktion prüfen.

**Zulassungen und Zertifikate**

CE-Konformität		ja
EAC-Konformität		TR CU 020/2011 TR CU 004/2011
UL-Zulassung		cULus Listed <b>Achtung:</b> Dieses Gerät wird als offenes Gerät betrachtet. Es muss innerhalb eines Gehäuses montiert werden, das gemäß UL 508 für einen angemessenen Schutz gegen innere Brände und Personenschäden aufgrund der Zugänglichkeit zu stromführenden Teilen ausgelegt ist.
CCC-Zulassung		Certified by China Compulsory Certification (CCC)

**Typische Anwendungen**

- Schließkantenüberwachung an automatischen Torsystemen und Aufzügen
- Überwachung der Schwenkbereiche von Schrankenanlagen
- Objekterkennung und -verfolgung in der Fördertechnik

**Erfassungsfeld****Zubehör****OMH-RLK29**

Haltewinkel

**OMH-RLK29-HW**

Haltewinkel für rückseitige Wandmontage

**OMH-RLK29-HW-120**

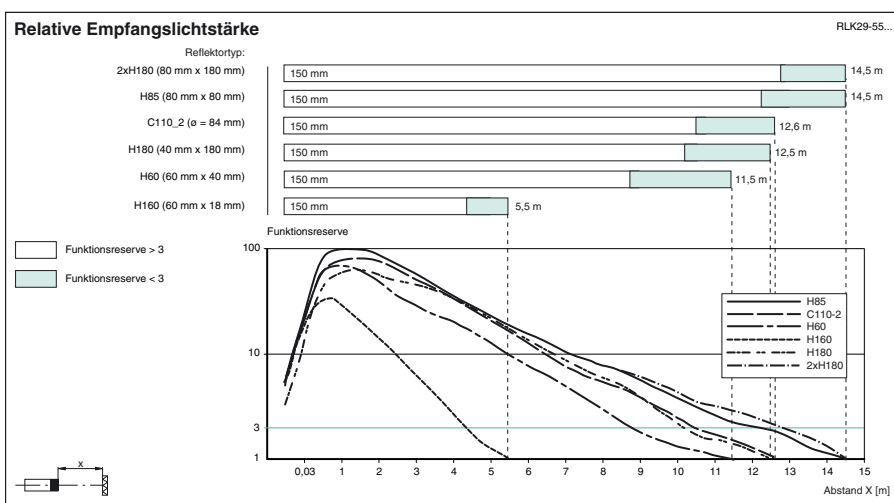
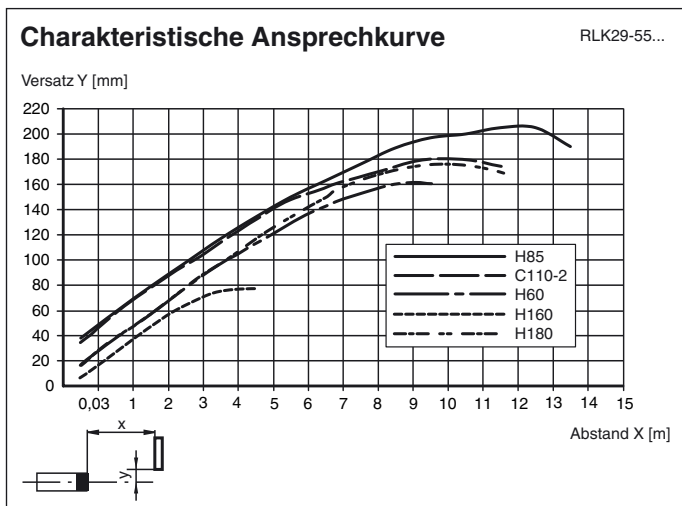
Haltewinkel für rückseitige Wandmontage

**OMH-21**

Haltewinkel

Weiteres Zubehör finden Sie im Internet unter [www.pepperl-fuchs.com](http://www.pepperl-fuchs.com)

Kurven/Diagramme



Veröffentlichungsdatum: 2019-12-18 11:38 Ausgabedatum: 2019-12-18 12:16 \_ger.xml

Beachten Sie „Allgemeine Hinweise zu Pepperl+Fuchs-Produktinformationen“.