



Bestellbezeichnung

ML29-P/25/103/143

Einweg-Lichtschanke

Kunststoffstecker Durchmesser 6,5 mm; 4-polig

Merkmale

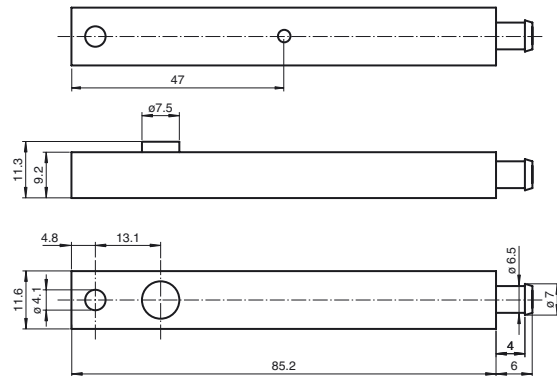
- Einstrahlige Überwachung mit extrem schmaler Stab-Lichtschanke
- Integrierte Schaltung
- Testung
- Einfache Installation - Plug & Play
- Ideal zum Einbau in Türprofile oder Rahmen
- Version Hellschaltend

Produktinformation

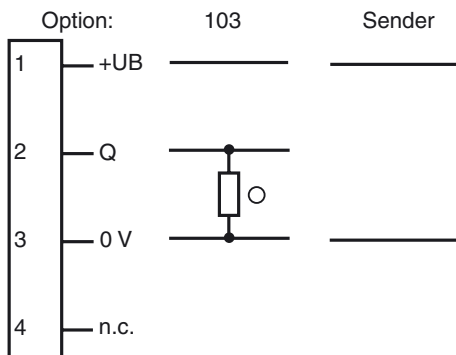
Die schmalen Miniatur-Einweg-Lichtschanken sind klein und kostengünstig und sie passen in beinahe jeden Türrahmen. Die Serien ML29 und ML30 ermöglichen eine schnelle und zuverlässige Erfassung in einer Entfernung von bis zu 8,5 m. Die Sensoren können einfach mittels Klebestreifen oder einer Schraube am Profil montiert werden. Ein großer Öffnungswinkel sorgt für eine problemlose Ausrichtung. Für eine mehrstrahlige Absicherung können mehrere Lichtschanken gekreuzt montiert werden.

Veröffentlichungsdatum: 2019-12-18 11:18 Ausgabedatum: 2019-12-18 129312_ger.xml

Abmessungen



Elektrischer Anschluss



○ = Hellschaltung
● = Dunkelschaltung

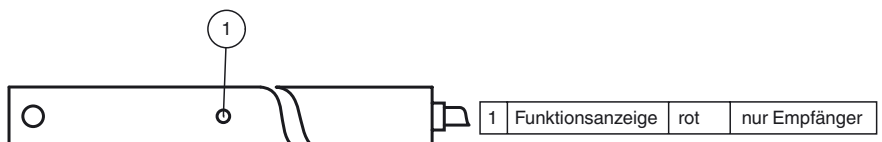
Pinbelegung



Adernfarben gemäß EN 60947-5-2

1	BN	(braun)
2	WH	(weiß)
3	BU	(blau)
4	BK	(schwarz)

Anzeigen/Bedienelemente



Technische Daten

Einzelkomponenten

Sender	ML29-T/143
Empfänger	ML29-R/25/103/143

Allgemeine Daten

Betriebsreichweite	0 ... 6 m
Grenzreichweite	8,5 m
Lichtsender	IREDD
Lichtart	infrarot, Wechsellicht
Öffnungswinkel	+/- 8 °
Lichtaustritt	seitlich
Fremdlichtgrenze	40000 Lux

Kenndaten funktionale Sicherheit

MTTF _d	880 a
Gebrauchsdauer (T _M)	20 a
Diagnosedeckungsgrad (DC)	0 %

Anzeigen/Bedienelemente

Funktionsanzeige	LED rot im Empfänger : leuchtet bei Empfang des Sendestrahl
------------------	---

Elektrische Daten

Betriebsspannung	U _B	11 ... 30 V DC
Leerlaufstrom	I ₀	Sender: ≤ 25 mA Empfänger: ≤ 10 mA

Eingang

Testeingang	Testung: Senderabschaltung bei +UB ≤ 5 V DC
-------------	---

Ausgang

Schaltungsart	hellschaltend	
Signalausgang	1 PNP-Ausgang, kurzschlussfest, verpolsicher, offener Kollektor	
Schaltspannung	max. 30 V DC	
Schaltstrom	max. 0,1 A	
Schaltfrequenz	f	100 Hz
Ansprechzeit	5 ms	

Konformität

Produktnorm	EN 60947-5-2
-------------	--------------

Umgebungsbedingungen

Umgebungstemperatur	-20 ... 60 °C (-4 ... 140 °F)
Lagertemperatur	-20 ... 75 °C (-4 ... 167 °F)
Relative Luftfeuchtigkeit	90 % , nicht kondensierend

Mechanische Daten

Schutzart	IP65
Anschluss	Kunststoffstecker Durchmesser 6,5 mm; 4-polig
Material	
Gehäuse	PMMA , schwarz
Lichtaustritt	Kunststoffscheibe
Masse	je Gerät 120 g

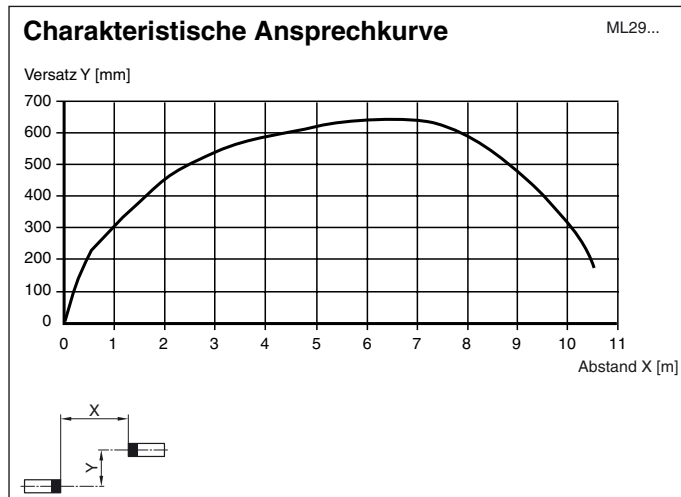
Normen- und Richtlinienkonformität

Normenkonformität	
Normen	EN 61000-6-2, EN 61000-6-3

Zulassungen und Zertifikate

CCC-Zulassung	Produkte, deren max. Betriebsspannung ≤36 V ist, sind nicht zulassungspflichtig und daher nicht mit einer CCC-Kennzeichnung versehen.
---------------	---

Kurven/Diagramme



Typische Anwendungen

- Personenerfassung bei automatischen Türen und Toren
- Sicherung der Schließkanten an Schiebe- und Karusselltüren
- Schwellenüberwachung an Aufzugstüren
- Trittbrettüberwachung an Türen im öffentlichen Personennahverkehr
- Impulsgabe zum Wiederanlauf von Fahrteppen

Erfassungsfeld



Zubehör

ML29 Front Plate

Frontplatte für Einweg-Lichtschanken der Serie ML29

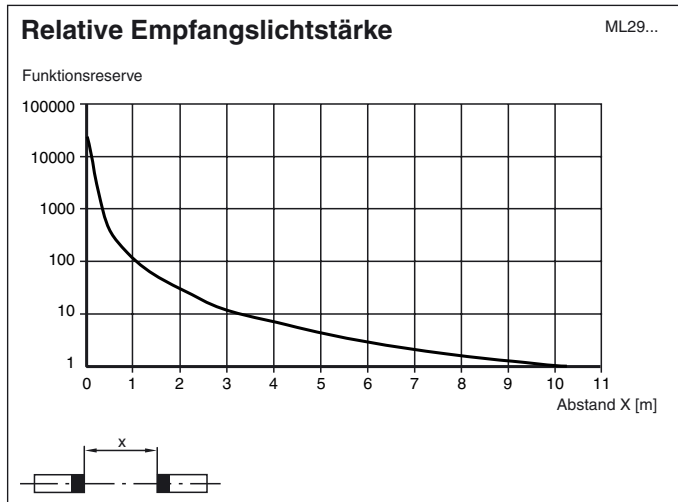
ML29 Kupplungsdose 6m 4polig

Kabeldose mit 6 m Anschlusskabel für Sensoren Serie ML29

ML29 Kupplungsdose 3m 4polig

Kabeldose mit 3 m Anschlusskabel für Sensoren Serie ML29

Weiteres Zubehör finden Sie im Internet unter www.pepperl-fuchs.com



Funktionsprinzip

Die Einweg-Lichtschranke benötigt zum Betrieb ein Gerätepaar, bestehend aus einem Lichtsender und einem Lichtempfänger. Sender und Empfänger müssen zueinander optisch in einer Linie ausgerichtet werden. Das vom Sender ausgestrahlte Infrarot-Licht wird vom Empfänger erfasst und ausgewertet.

Funktion

Statische Erfassung:

Die Lichtschranke erkennt Personen und Gegenstände unabhängig von Bewegung und Oberflächenstruktur solange, wie ein Objekt den Detektionsstrahl unterbricht.

		Elektronikausgang
Hellschaltung /25	Person im Strahl	nicht aktiv
	keine Person im Strahl	aktiv
Dunkelschaltung /59	Person im Strahl	aktiv
	keine Person im Strahl	nicht aktiv

Optik:

Die relativ weiten Öffnungswinkel erlauben ein schnelles Montieren der Lichtschranken ohne Ausrichtprobleme. Auch bei leichtem Verzug von Montageprofilen bleibt die Funktion erhalten.

Testung:

Die Testung dient zur Funktionsprüfung der Lichtschranke.

Bei einer Betriebsspannung $+U_B < 5 V$ schaltet der Sender ab und simuliert damit eine Lichtstrahlunterbrechung. Hierdurch kann auf einen separaten Testeingang verzichtet werden.

Montage:

Die Lichtschranke passt dank ihrer kleinen Abmessungen in U-Profile oder hinter beliebige Abdeckungen. Der Lochdurchmesser beträgt beim Sender und beim Empfänger jeweils 8 mm.

Auch eine Befestigung mit dem zum Lieferumfang gehörenden Klebestreifen ist möglich.

Montage bei zweistrahligter Absicherung :

Veröffentlichungsdatum: 2019-12-18 11:18 Ausgabedatum: 2019-12-18 129312_ger.xml

Für eine zweistrahlige Version werden je 2 Sender und Empfänger benötigt. Dabei ist zu beachten, dass der minimale Strahlenabstand 20 cm beträgt. Sender und Empfänger müssen über Kreuz angeordnet werden..

