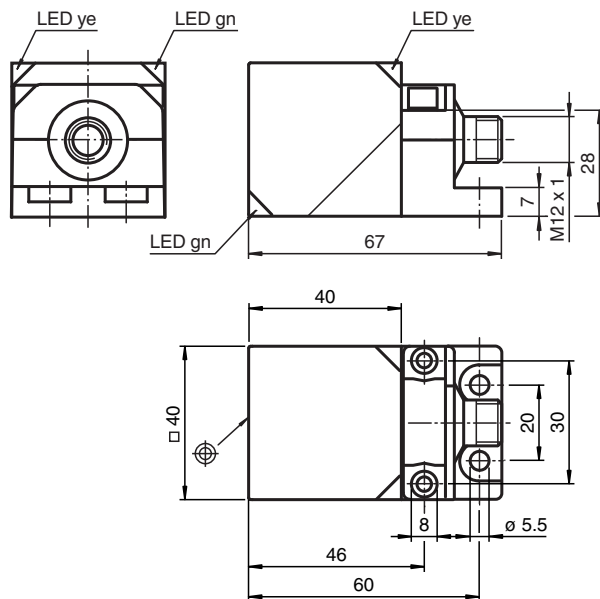


# Induktiver Sensor NBB20-L2M-A2-V1

- Sensorkopf umsetzbar und drehbar
- 20 mm bündig
- 4-Draht DC
- 4fach LED-Anzeige



## Abmessungen



## Technische Daten

### Allgemeine Daten

Schaltfunktion		Antivalent
Ausgangstyp		PNP
Schaltabstand	$s_n$	20 mm
Einbau		bündig
Ausgangspolarität		DC
Gesicherter Schaltabstand	$s_a$	0 ... 16,2 mm
Realschaltabstand	$s_r$	18 ... 22 mm
Reduktionsfaktor $r_{AI}$		0,33

Veröffentlichungsdatum: 2020-03-21 Ausgabedatum: 2020-03-30 Dateiname: 132358\_ger.pdf

Beachten Sie „Allgemeine Hinweise zu Pepperl+Fuchs-Produktinformationen“.

Pepperl+Fuchs-Gruppe  
www.pepperl-fuchs.com

USA: +1 330 486 0001  
fa-info@us.pepperl-fuchs.com

Deutschland: +49 621 776 1111  
fa-info@de.pepperl-fuchs.com

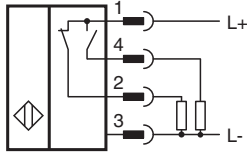
Singapur: +65 6779 9091  
fa-info@sg.pepperl-fuchs.com

**PF** PEPPERL+FUCHS

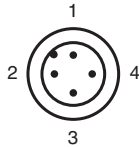
## Technische Daten

Reduktionsfaktor $r_{Cu}$		0,31
Reduktionsfaktor $r_{V2A}$ (1.4301)		0,74
Reduktionsfaktor $r_{Ms}$		0,41
Ausgangsart		4-Draht
<b>Kenndaten</b>		
Betriebsspannung	$U_B$	10 ... 30 V DC
Schaltfrequenz	$f$	0 ... 440 Hz
Hysterese	$H$	typ. 5 %
Verpolschutz		verpolgeschützt
Kurzschlusschutz		taktend
Spannungsfall	$U_d$	$\leq 2$ V
Betriebsstrom	$I_L$	0 ... 200 mA
Reststrom	$I_r$	0 ... 0,5 mA
Leerlaufstrom	$I_0$	$\leq 20$ mA
Bereitschaftsverzug	$t_v$	80 ms
Betriebsspannungsanzeige		LED, grün
Schaltzustandsanzeige		LED, gelb
<b>Kenndaten funktionale Sicherheit</b>		
MTTF <sub>d</sub>		1289 a
Gebrauchsdauer ( $T_M$ )		20 a
Diagnosedeckungsgrad (DC)		0 %
<b>Normen- und Richtlinienkonformität</b>		
Normenkonformität		
Normen		EN 60947-5-2:2007 EN 60947-5-2/A1:2012 IEC 60947-5-2:2007 IEC 60947-5-2 AMD 1:2012
<b>Zulassungen und Zertifikate</b>		
EAC-Konformität		TR CU 020/2011
Schutzklasse		II
Bemessungsisolationsspannung	$U_i$	253 V
Bemessungsstoßspannungsfestigkeit	$U_{imp}$	4000 V
UL-Zulassung		cULus Listed, General Purpose
CCC-Zulassung		Produkte, deren max. Betriebsspannung $\leq 36$ V ist, sind nicht zulassungspflichtig und daher nicht mit einer CCC-Kennzeichnung versehen.
<b>Umgebungsbedingungen</b>		
Umgebungstemperatur		-25 ... 85 °C (-13 ... 185 °F)
Lagertemperatur		-40 ... 85 °C (-40 ... 185 °F)
<b>Mechanische Daten</b>		
Anschlussart		Gerätestecker M12 x 1 , 4-polig
Gehäusematerial		PA-GF35 Metallunterteil Xylan beschichtet Metallbefestigungsflansch Xylan beschichtet.
Stirnfläche		PA-GF35
Schutzart		IP69K
Kabel		
Kabeldurchmesser		3,3 mm $\pm$ 0,15 mm
Masse		155 g

## Anschluss



## Anschlussbelegung



Adernfarben gemäß EN 60947-5-2

1	BN	(braun)
2	WH	(weiß)
3	BU	(blau)
4	BK	(schwarz)

## Zubehör

	<b>V1-G-2M-PUR</b>	Kabeldose, M12, 4-polig, PUR-Kabel
	<b>V1-W-2M-PUR</b>	Kabeldose, M12, 4-polig, PUR-Kabel
	<b>MHW 01</b>	Modularer Haltewinkel
	<b>MH 02-L</b>	Montagehilfe

Veröffentlichungsdatum: 2020-03-21 Ausgabedatum: 2020-03-30 Dateiname: 132358\_ger.pdf

Beachten Sie „Allgemeine Hinweise zu Pepperl+Fuchs-Produktinformationen“.

Pepperl+Fuchs-Gruppe  
www.pepperl-fuchs.com

USA: +1 330 486 0001  
fa-info@us.pepperl-fuchs.com

Deutschland: +49 621 776 1111  
fa-info@de.pepperl-fuchs.com

Singapur: +65 6779 9091  
fa-info@sg.pepperl-fuchs.com