



Bestellbezeichnung

UB500-F42-I-V15

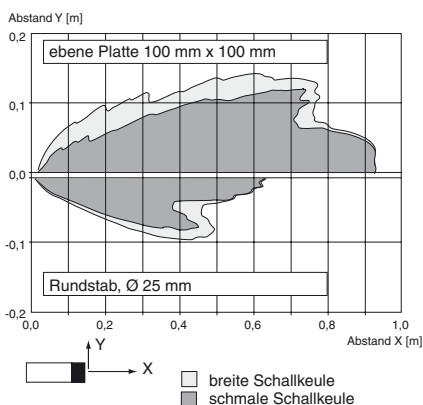
Einkopf-System

Merkmale

- Analogausgang 4 mA ... 20 mA
- Extrem kleine Blindzone
- Teach-In
- Störzielausblendung (Breite der Schallkeule im Nahbereich einstellbar)
- Temperaturkompensation
- Synchronisationsmöglichkeiten
- Wirkungsrichtung einstellbar

Diagramme

Charakteristische Ansprechkurve



Technische Daten

Allgemeine Daten

Erfassungsbereich	30 ... 500 mm
Einstellbereich	50 ... 500 mm
Blindzone	0 ... 30 mm
Normmessplatte	100 mm x 100 mm
Wandlerfrequenz	ca. 390 kHz
Ansprechverzug	ca. 50 ms

Anzeigen/Bedienelemente

LED grün	permanent grün: Power on
LED gelb	permanent: Objekt im Auswertebereich blinkend: Lernfunktion
LED rot	Normalbetrieb: "Störung" Lernfunktion: kein Objekt erkannt

Elektrische Daten

Betriebsspannung U_B	10 ... 30 V DC , Welligkeit 10 % _{SS}
Leerlaufstrom I_0	≤ 50 mA

Eingang/Ausgang

Synchronisation	bidirektional 0-Pegel: $-U_B \dots +1 V$ 1-Pegel: $+4 V \dots +U_B$ Eingangsimpedanz: $> 12 K\Omega$ Synchronisationsimpuls: $\geq 100 \mu s$ Synchronisationsimpulspause: $\geq 2 ms$
-----------------	---

Synchronisationsfrequenz

Gleichtaktbetrieb	≤ 95 Hz
Multiplexbetrieb	≤ 95/n Hz, n = Anzahl der Sensoren

Ausgang

Ausgangstyp	1 Analogausgang 4 ... 20 mA
Voreinstellung	Auswertegrenze A1: 50 mm , Auswertegrenze A2: 500 mm , breite Ultraschallkeule
Auflösung	0,2 mm bei max. Erfassungsbereich
Kennlinienabweichung	± 1 % vom Endwert
Reproduzierbarkeit	± 0,1 % vom Endwert
Lastimpedanz	0 ... 300 Ω
Temperatureinfluss	± 1 % vom Endwert

Umgebungsbedingungen

Umgebungstemperatur	-25 ... 70 °C (-13 ... 158 °F)
Lagertemperatur	-40 ... 85 °C (-40 ... 185 °F)

Mechanische Daten

Anschlussart	Gerätestecker M12 x 1 , 5-polig
Schutzart	IP54
Material	
Gehäuse	ABS
Wandler	Epoxidharz/Glashohlkugelmischung; Schaum Polyurethan, Deckel PBT
Masse	140 g

Normen- und Richtlinienkonformität

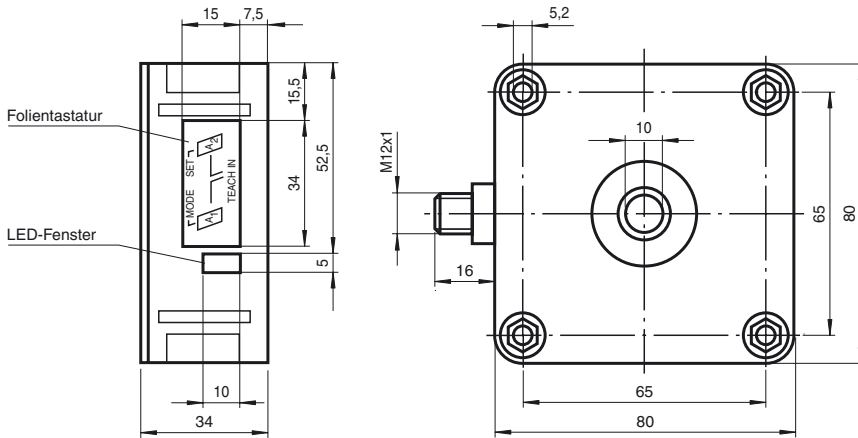
Normenkonformität	
Normen	EN 60947-5-2:2007 + A1:2012 IEC 60947-5-2:2007 + A1:2012 EN 60947-5-7:2003 IEC 60947-5-7:2003

Zulassungen und Zertifikate

UL-Zulassung	cULus Listed, General Purpose
CSA-Zulassung	cCSAus Listed, General Purpose
CCC-Zulassung	Produkte, deren max. Betriebsspannung $\leq 36 V$ ist, sind nicht zulassungspflichtig und daher nicht mit einer CCC-Kennzeichnung versehen.

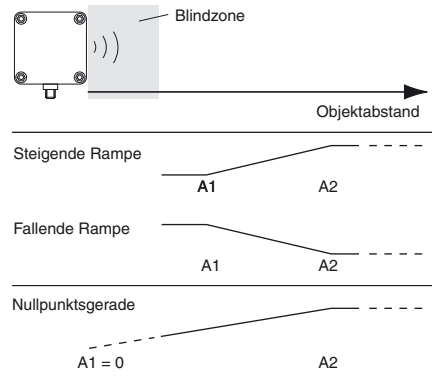
Veröffentlichungsdatum: 2016-02-26 11:34 Ausgabedatum: 2016-02-26 13:3978_ger.xml

Abmessungen



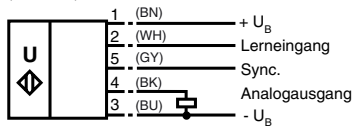
Zusätzliche Informationen

Programmierung der Auswertegrenzen



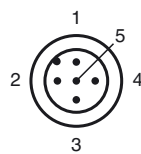
Elektrischer Anschluss

Normsymbol/Anschluss:
(Version I)



Adernfarben gemäß EN 60947-5-2.

Pinout



Adernfarben gemäß EN 60947-5-2

1	BN	(braun)
2	WH	(weiß)
3	BU	(blau)
4	BK	(schwarz)
5	GY	(grau)

Veröffentlichungsdatum: 2016-02-26 11:34 Ausgabedatum: 2016-02-26 13:3978_ger.xml

Zubehör

MH 04-3505

Montagehilfe für FP- und F42-Sensoren

MHW 11

Montagehalterung für Sensoren

DA5-IU-2K-V

Prozessanzeige- und -steuergerät

V15-G-2M-PVC

Kabeldose, M12, 5-polig, PVC-Kabel

Funktionsbeschreibung

Der Sensor kann über 2 Tasten an der Gehäuseseite vollständig parametrierbar werden. Ein besonderes Merkmal dieses Sensors ist die Möglichkeit die Ultraschall-Keulenbreite an die Umgebungsbedingungen am Einsatzort des Sensors anzupassen.

Einlernen der Auswertegrenzen:

Mit den Auswertegrenzen wird die Kennlinie und damit der Arbeitsbereich des Analogausgangs festgelegt.

Einlernen der Auswertegrenze A1 mit der Taste A1	
Taste A1 > 2 s drücken	Der Sensor geht in den Lernmodus für Auswertegrenze A1
Zielobjekt in gewünschtem Abstand positionieren	Der Sensor zeigt durch schnelles Blinken der gelben LED an, dass das Zielobjekt erkannt wird. Bei nicht erkanntem Objekt blinkt die rote LED.
Taste A1 kurz drücken	Der Sensor beendet den Einlernvorgang der Auswertegrenze A1 und speichert diesen Wert nichtflüchtig ab. Bei unsicherem Objekt (rote LED leuchtet unregelmäßig) ist der eingelernte Wert ungültig. Der Einlernmodus wird verlassen.

Das Einlernen der Auswertegrenze A2 erfolgt analog zu obiger Beschreibung mittels Taste A2.

Alternativ können die Auswertegrenzen auch elektrisch, mittels des Lerneingangs eingestellt werden. Für das Einlernen der Auswertegrenze A1 ist der Lerneingang mit $-U_B$ zu verbinden, für die Auswertegrenze A2 mit $+U_B$. Das Speichern der gelernten Werte erfolgt beim Abtrennen des Lerneingangs.

Ein Einlernen der Auswertegrenzen ist nur innerhalb der ersten 5 Minuten nach Zuschalten der Spannungsversorgung möglich. Sollen die Auswertegrenzen zu einem späteren Zeitpunkt verändert werden, so ist dies erst nach einem erneuten Power On möglich.

Parametrierung der Ausgangsfunktion und der Ultraschall-Keulenbreite

Wenn die Taste A1 während des Zuschaltens der Spannungsversorgung gedrückt und danach noch für 1 s gehalten wird, so geht der Sensor in die zweistufige Parametrierung der Betriebsmodi.

Stufe 1, Parametrierung der Ausgangsfunktion

Ausgehend von der zuletzt parametrieren Ausgangsfunktion, können durch kurzes Betätigen der Taste A2 nacheinander die möglichen Ausgangsfunktionen angewählt werden. Diese werden durch die Blinkfolge der grünen LED angezeigt.

Betriebsart	Blinkfolge der grünen LED	Taste A2
steigende Rampe		
fallende Rampe		
Nullpunktsgerade		

In der Einstellung „Nullpunktsgerade“ wird die Auswertegrenze A1 (siehe Einlernen der Auswertegrenzen) fest auf 0 gelegt. Die Auswertegrenze A2 bestimmt die Steilheit der Ausgangskennlinie.

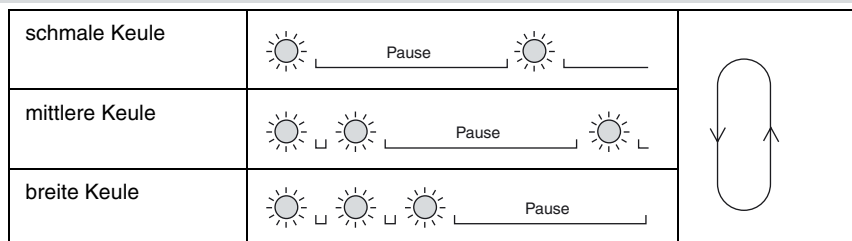
Mit dem Drücken der Taste A1 für 2 Sekunden wird die gewählte Ausgangsbetriebsart gespeichert, der Parametriervorgang abgeschlossen und der Sensor kehrt in den Normalmodus zurück. Drücken Sie die Taste A1 statt dessen nur kurz, so gelangen Sie in Stufe 2 (Parametrierung der Ultraschall-Keulenbreite).

Stufe 2, Parametrierung der Ultraschall-Keulenbreite

In Stufe 2 kann die Breite der Ultraschall-Keule an die Erfordernisse der jeweiligen Applikation angepasst werden. Ausgehend von der zuletzt parametrieren Keulenbreite, können durch kurzes Betätigen der Taste A2 nacheinander die möglichen Keulenbreiten angewählt werden. Diese werden durch die Blinkfolge der roten LED angezeigt.

Keulenbreite	Blinkfolge der roten LED	Taste A2

Veröffentlichungsdatum: 2016-02-26 11:34 Ausgabedatum: 2016-02-26 13:3978_ger.xml



Mit dem Drücken der Taste A1 für 2 Sekunden wird die gewählte Keulenform gespeichert, der Parametriervorgang abgeschlossen und der Sensor kehrt in den Normalmodus zurück. Drücken Sie die Taste A1 statt dessen nur kurz, so gelangen Sie zurück in Stufe 1 (Parametrierung der Ausgangsfunktion).

Wird die Parametrierung nicht binnen 5 Minuten abgeschlossen (Drücken der Taste A1 für 2 Sekunden), so bricht der Sensor den Parametriermodus mit unveränderten Einstellungen ab.

Synchronisation

Zur Unterdrückung gegenseitiger Beeinflussung verfügt der Sensor über einen Synchronisationsanschluss. Ist dieser unbeschaltet, arbeitet der Sensor mit einer intern erzeugten Taktrate. Eine Synchronisation mehrerer Sensoren kann auf folgende Arten erreicht werden.

Fremdsynchronisation:

Der Sensor kann durch äußeres Anlegen einer Rechteckspannung synchronisiert werden. Ein Synchronisationsimpuls am Synchronisationseingang führt zur Durchführung eines Messzyklus. Die Impulsbreite muss größer 100 µs sein. Der Messzyklus wird mit der fallenden Flanke gestartet. Ein Low Pegel > 1 s oder ein offener Synchronisationseingang führt zum Normalbetrieb des Sensors. Ein High Pegel am Synchronisationseingang deaktiviert den Sensor.

Zwei Betriebsarten sind möglich

- Mehrere Sensoren werden mit dem selben Synchronisationssignal angesteuert. Die Sensoren arbeiten im Gleichtakt.
- Die Synchronisationsimpulse werden zyklisch nur jeweils einem Sensor zugeführt. Die Sensoren arbeiten im Multiplexbetrieb.

Selbstsynchronisation:

Die Synchronisationsanschlüsse von bis zu 5 Sensoren mit der Möglichkeit der Selbstsynchronisation werden miteinander verbunden. Diese Sensoren arbeiten nach dem Einschalten der Betriebsspannung im Multiplexbetrieb. Der Ansprechverzug erhöht sich entsprechend der Anzahl der zu synchronisierenden Sensoren. Während des Einlernens kann nicht synchronisiert werden und umgekehrt. Zum Einlernen der Schaltpunkte müssen die Sensoren unsynchronisiert betrieben werden.

Hinweis:

Wird die Möglichkeit zur Synchronisation nicht genutzt, so ist der Synchronisationseingang mit Masse (0V) zu verbinden oder der Sensor mit einem V1-Anschlusskabel (4-polig) zu betreiben.

Veröffentlichungsdatum: 2016-02-26 11:34 Ausgabedatum: 2016-02-26 133978_ger.xml