



## Bestellbezeichnung

NCB40-FP-N0-P1-V1

## Merkmale

- 40 mm bündig

## Zubehör

### V1-G

Kabeldose, M12, 4-polig, konfektionierbar

### V1-W

Kabeldose, M12, 4-polig, konfektionierbar

### V1-G-N-2M-PUR

Kabeldose, M12, 2-polig, NAMUR, PUR-Kabel

### V1-W-N-2M-PUR

Kabeldose, M12, 2-polig, NAMUR, PUR-Kabel

## Technische Daten

### Allgemeine Daten

Schaltfunktion		Öffner (NC)
Ausgangstyp		NAMUR
Schaltabstand	$s_n$	40 mm
Einbau		bündig
Gesicherter Schaltabstand	$s_a$	0 ... 32 mm
Realschaltabstand	$s_r$	36 ... 44 mm typ. 40 mm
Reduktionsfaktor $r_{Al}$		0,35
Reduktionsfaktor $r_{Cu}$		0,35
Reduktionsfaktor $r_{V2A}$ (1.4301)		0,8
Ausgangsart		2-Draht

### Kenndaten

Einbaubedingungen		
F		100 mm
Nennspannung	$U_o$	8,2 V ( $R_i$ ca. 1 k $\Omega$ )
Schaltfrequenz	f	0 ... 80 Hz
Hysterese	H	0 ... 5 typ. 3 %
Verpolschutz		verpolgeschützt
Kurzschlusschutz		ja
Stromaufnahme		
Messplatte nicht erfasst		$\geq 3$ mA
Messplatte erfasst		$\leq 1$ mA
Bereitschaftsverzug	$t_v$	$\leq 20$ ms
Schaltzustandsanzeige		LED, gelb

### Kenndaten funktionale Sicherheit

MTTF <sub>d</sub>		2368 a
Gebrauchsdauer ( $T_M$ )		20 a
Diagnosedeckungsgrad (DC)		0 %

### Umgebungsbedingungen

Umgebungstemperatur		-25 ... 100 °C (-13 ... 212 °F)
Lagertemperatur		-40 ... 100 °C (-40 ... 212 °F)

### Mechanische Daten

Anschlussart		Gerätestecker M12 x 1, 4-polig
Gehäusematerial		PBT
Stirnfläche		PBT
Gehäuseunterteil		PBT
Schutzart		IP67

### Allgemeine Informationen

Einsatz im explosionsgefährdeten Bereich		siehe Betriebsanleitung
Kategorie		1G; 2G; 1D

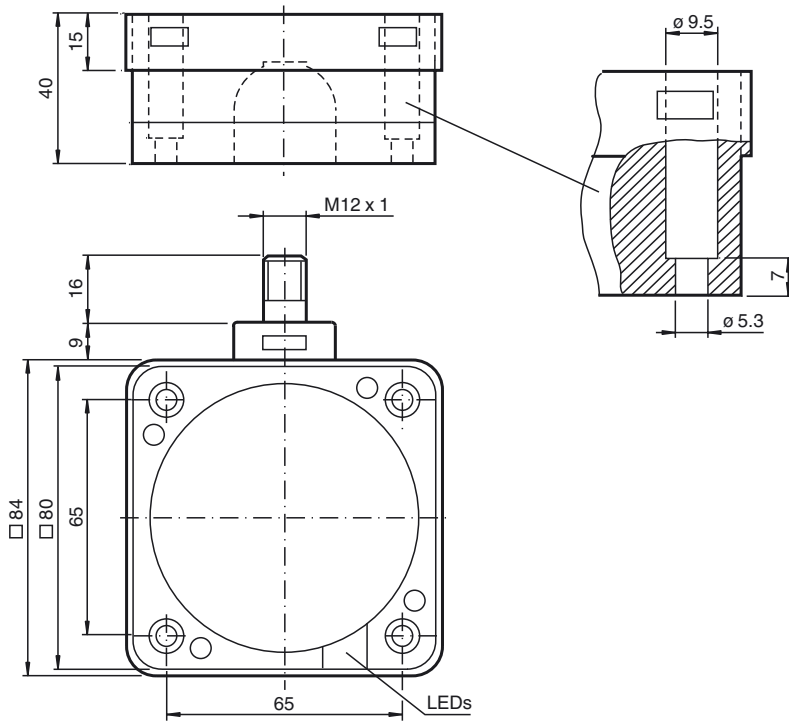
### Normen- und Richtlinienkonformität

Normenkonformität		
NAMUR		EN 60947-5-6:2000 IEC 60947-5-6:1999
Elektromagnetische Verträglichkeit		
Normen		NE 21:2007 EN 60947-5-2:2007 EN 60947-5-2/A1:2012 IEC 60947-5-2:2007 IEC 60947-5-2 AMD 1:2012

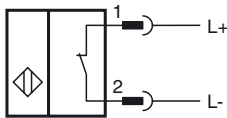
### Zulassungen und Zertifikate

EAC-Konformität		TR CU 012/2011
FM-Zulassung		
Control Drawing		116-0165
UL-Zulassung		
Ordinary Location		E87056
Hazardous Location		E501628
Control Drawing		116-0451
CSA-Zulassung		cCSAus Listed, General Purpose
CCC-Zulassung		Produkte, deren max. Betriebsspannung $\leq 36$ V ist, sind nicht zulassungspflichtig und daher nicht mit einer CCC-Kennzeichnung versehen.

Abmessungen



Anschluss



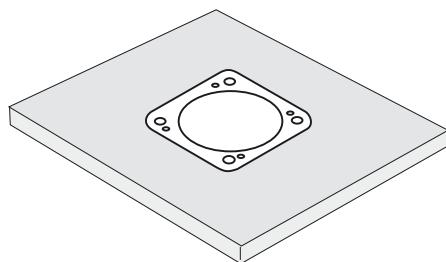
Adernfarben gemäß EN 60947-5-6

- |   |  |    |         |
|---|--|----|---------|
| 1 |  | BN | (braun) |
| 2 |  | BU | (blau)  |

## Installationshinweis

Diese Sensoren sind besonders für den bündigen Einbau in Bodenförderanlagen geeignet. Durch den passgenauen Einbau in Metallbodenplatten ist der Schalter gegen mechanische Beschädigungen weitgehend geschützt. Der Näherungsschalter und die metallene Bodenplatte können bündig und spaltfrei aneinander montiert werden (keine Verletzungsgefahr)

Der hohe Schaltabstand gewährleistet ein sicheres Erfassen, und damit die Kontrolle und Steuerung der Bodenförderanlage.



### Geräteschutzniveau Ga

CE-Kennzeichnung	CE 0102	
ATEX-Kennzeichnung	⊕ II 1G Ex ia IIC T6...T1 Ga Die Ex-relevante Kennzeichnung kann auch auf beiliegendem Klebeetikett aufgedruckt sein.	
Normen	EN 60079-0:2012+A11:2013, EN 60079-11:2012 Zündschutzart Eigensicherheit Einschränkung durch nachfolgend genannte Bedingungen	
Zugeordneter Typ	NCB40-FP-N0..	
Wirksame innere Kapazität $C_i$	≤ 220 nF ; Eine Kabellänge von 10 m ist berücksichtigt.	
Wirksame innere Induktivität $L_i$	≤ 360 μH ; Eine Kabellänge von 10 m ist berücksichtigt.	
Höchstzulässige Umgebungstemperatur	Der Zusammenhang zwischen dem Typ des angeschlossenen Stromkreises, der höchstzulässigen Umgebungstemperatur und der Temperaturklasse sowie den wirksamen inneren Reaktanzen sind der EU-Baumusterprüfbescheinigung zu entnehmen. <b>Achtung:</b> Temperaturtabelle für Kategorie 1 benutzen !!! Der 20 % Abschlag nach EN 1127-1 wurde in der Temperaturtabelle für Kategorie 1 bereits durchgeführt.	

### Besondere Bedingungen

### Geräteschutzniveau Gb

CE-Kennzeichnung	CE 0102	
ATEX-Kennzeichnung	⊕ II 1G Ex ia IIC T6...T1 Ga Die Ex-relevante Kennzeichnung kann auch auf beiliegendem Klebeetikett aufgedruckt sein.	
Normen	EN 60079-0:2012+A11:2013, EN 60079-11:2012 Zündschutzart Eigensicherheit Einschränkung durch nachfolgend genannte Bedingungen	
Zugeordneter Typ	NCB40-FP-N0..	
Wirksame innere Kapazität $C_i$	≤ 220 nF ; Eine Kabellänge von 10 m ist berücksichtigt.	
Wirksame innere Induktivität $L_i$	≤ 360 μH ; Eine Kabellänge von 10 m ist berücksichtigt.	
Maximal zulässige Umgebungstemperatur $T_{amb}$	Der Zusammenhang zwischen dem Typ des angeschlossenen Stromkreises, der höchstzulässigen Umgebungstemperatur und der Temperaturklasse sowie den wirksamen inneren Reaktanzen sind der EU-Baumusterprüfbescheinigung zu entnehmen.	

### Besondere Bedingungen

### Geräteschutzniveau Da

CE-Kennzeichnung	CE 0102	
ATEX-Kennzeichnung	⊕ II 1D Ex ia IIIC T135°C Da Die Ex-relevante Kennzeichnung kann auch auf beiliegendem Klebeetikett aufgedruckt sein.	
Normen	EN 60079-0:2012+A11:2013, EN 60079-11:2012 Zündschutzart Eigensicherheit Einschränkung durch nachfolgend genannte Bedingungen	
Zugeordneter Typ	NCB40-FP-N0..	
Wirksame innere Kapazität $C_i$	≤ 220 nF ; Eine Kabellänge von 10 m ist berücksichtigt.	
Wirksame innere Induktivität $L_i$	≤ 360 μH ; Eine Kabellänge von 10 m ist berücksichtigt.	

### Besondere Bedingungen