

## Frequenz-Spannungs-Stromumsetzer KFU8-FSSP-1.D

- Grenzfrequenz 40 kHz
- Spannungs- oder Stromausgang
- Fortschaltausgang (Teilungsfaktor 1 ... 9999)
- Mehrbereichsnetzteil
- 2-, 3-, 4-Draht und NAMUR Sensoren sowie Drehgeber anschließbar
- Hilfsenergieausgang für Sensoren
- Anschluss über Power Rail möglich
- Periodendauermessung
- Anzeige: Eingang in Hz oder 1/min, Ausgang in V oder mA
- Anzeigeaktualisierung einstellbar (0,001 ... 2,5 s)

### Frequenz-Spannungs-Stromumsetzer40 kHz-Version



### Funktion

Der Frequenz-Spannungs/Strom-Wandler KFU8-FSSP-1.D ist ein Gerät zur Anzeige und Überwachung von periodischen Signalen, die fast in allen Bereichen der Automatisierungstechnik auftreten, d. h. von Frequenzen im allgemeinen und Drehzahlen im speziellen.

Die Eingangsimpulsfolge wird nach der Zyklusmethode, d. h. durch Periodendauermessung, ausgewertet und von einem  $\mu$ -Controller in eine Frequenz umgerechnet. Entsprechend dem gewählten Messbereichsendwert errechnet der  $\mu$ -Controller einen zur Eingangsfrequenz proportionalen Spannungs- bzw. Stromwert und gibt diesen über einen Digital-Analog-Wandler aus.

Es kann zwischen folgenden Analogsignalen gewählt werden: 0 V ... 10 V, 2 V ... 10 V, 0 mA ... 20 mA, 4 mA ... 20 mA

Der Fortschaltausgang liefert die um den einstellbaren Faktor (1 ... 9999) heruntergeteilte Eingangsfrequenz.

Dem häufig auftretenden Spezialfall Drehzahlmessung wurde bei der Entwicklung des Gerätes besondere Beachtung geschenkt. So können Anzeige und Eingaben entweder in Hz oder in  $\text{min}^{-1}$  erfolgen.

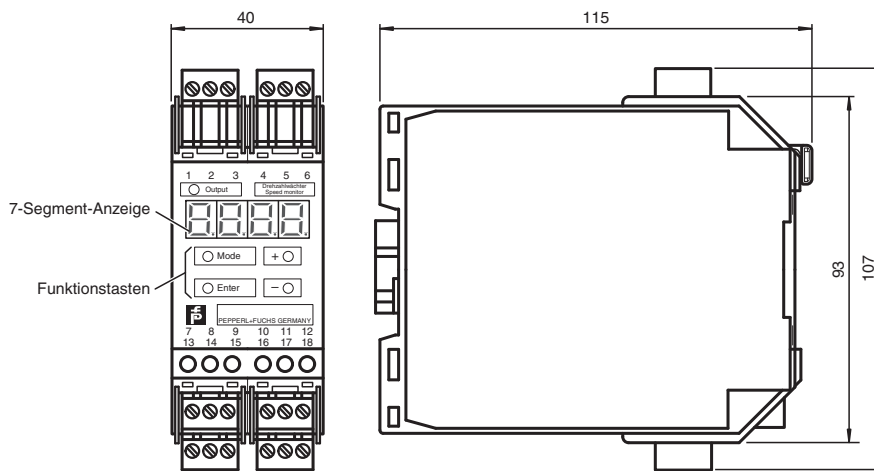
Weiterhin besteht die Möglichkeit in Applikationen, bei denen die Signalgeber mehrere Impulse pro Umdrehung liefern, durch Vorgabe der Anzahl (1 ... 1200) automatisch mit der tatsächlichen Drehzahl des Antriebes zu operieren.

Der Frequenz-Spannungs/Strom-Wandler wird mit 115 VAC, 230 VAC oder 24 VDC versorgt und stellt beim Anschluss an Wechselspannung eine ungestabilisierte 24 VDC-Quelle zur Versorgung des Signalgebers zur Verfügung.

An dem über einen Optokoppler galvanisch getrennten Eingang werden alle gängigen Zwei-, Drei- oder Vierdraht-Näherungsschalter und inkrementale Drehgeber als Signalquelle akzeptiert. Darüber hinaus sind zwei Klemmen für den Anschluss von Näherungsschaltern oder Inkrementalgebern nach DIN 19234 (NAMUR) reserviert.

Das Eingangssignal - Frequenz in Hz oder Drehzahl in  $\text{min}^{-1}$  - bzw. das Ausgangssignal - Spannung in V oder Strom in mA - wird über ein 4-stelliges 7-Segment-LED-Display auf der Frontseite des Gerätes angezeigt. Die Parametrierung erfolgt über 4 Taster unterhalb des Displays.

Abmessungen



Technische Daten

<b>Kenndaten funktionale Sicherheit</b>	
MTTF <sub>d</sub>	100 a
<b>Versorgung</b>	
Bemessungsspannung	U <sub>r</sub> 200 ... 230 V AC ; 100 ... 130 V AC; 50 Hz 20 ... 30 V DC
Absicherung	externe Absicherung 4 A
Leistungsaufnahme	AC: < 5 VA DC: < 5 W
<b>Anzeigen/Bedienelemente</b>	
Art	4stellige 7-Segment-Anzeige, rot, 7 mm Ziffernhöhe
Anzeigebereich	0,002 ... 9999 Hz oder 0,01 ... 9999 min <sup>-1</sup>
Parametrierung	menügeführt über Tastatur
<b>Eingang 1</b>	
Anschluss	Klemmen 8-, 9+
Anschließbare Sensortypen	NAMUR-Sensoren nach DIN EN 60947-5-6
Leerlaufspannung	8,2 V DC
Kurzschlussstrom	6,5 mA
Schaltpunkt	1,2 ... 2,1 mA , Schalthysterese ca. 0,2 mA
Impedanz	1,2 kOhm
<b>Eingang 2</b>	
Schaltpunkt	high: 16 ... 30 V DC; max.10 mA; R <sub>i</sub> ≅ 3 kΩ low: 0 ... 6 V DC
Anschluss	Klemmen 7+, 13- Sensorversorgung Klemmen 14, 15 npn/pnp Eingang (galvanisch getrennt)
Anschließbare Sensortypen	Zwei-, Drei- oder Vierdraht-Näherungsschalter und Inkremental-Drehgeber
Sensorversorgung	19 ... 28 V DC unstabilisiert; ≤ 30 mA kurzschlussfest
<b>Ausgang</b>	
Analoger Spannungsausgang	0 ... 10 V DC; 2 ... 10 V DC; 30 mA max.; Auflösung: 12 mV; R <sub>i</sub> ≥ 330 Ω (Klemme 5+, 6-)
Analoger Stromausgang	0 ... 20 mA; 4 ... 20 mA; Auflösung: 25 µA; R <sub>i</sub> ≤ 600 Ω (Klemme 4-, 5+)

Veröffentlichungsdatum: 2020-03-30 Ausgabedatum: 2020-03-30 Dateiname: 181191\_ger.pdf

Beachten Sie „Allgemeine Hinweise zu Pepperl+Fuchs-Produktinformationen“.

Pepperl+Fuchs-Gruppe  
www.pepperl-fuchs.com

USA: +1 330 486 0001  
fa-info@us.pepperl-fuchs.com

Deutschland: +49 621 776 1111  
fa-info@de.pepperl-fuchs.com

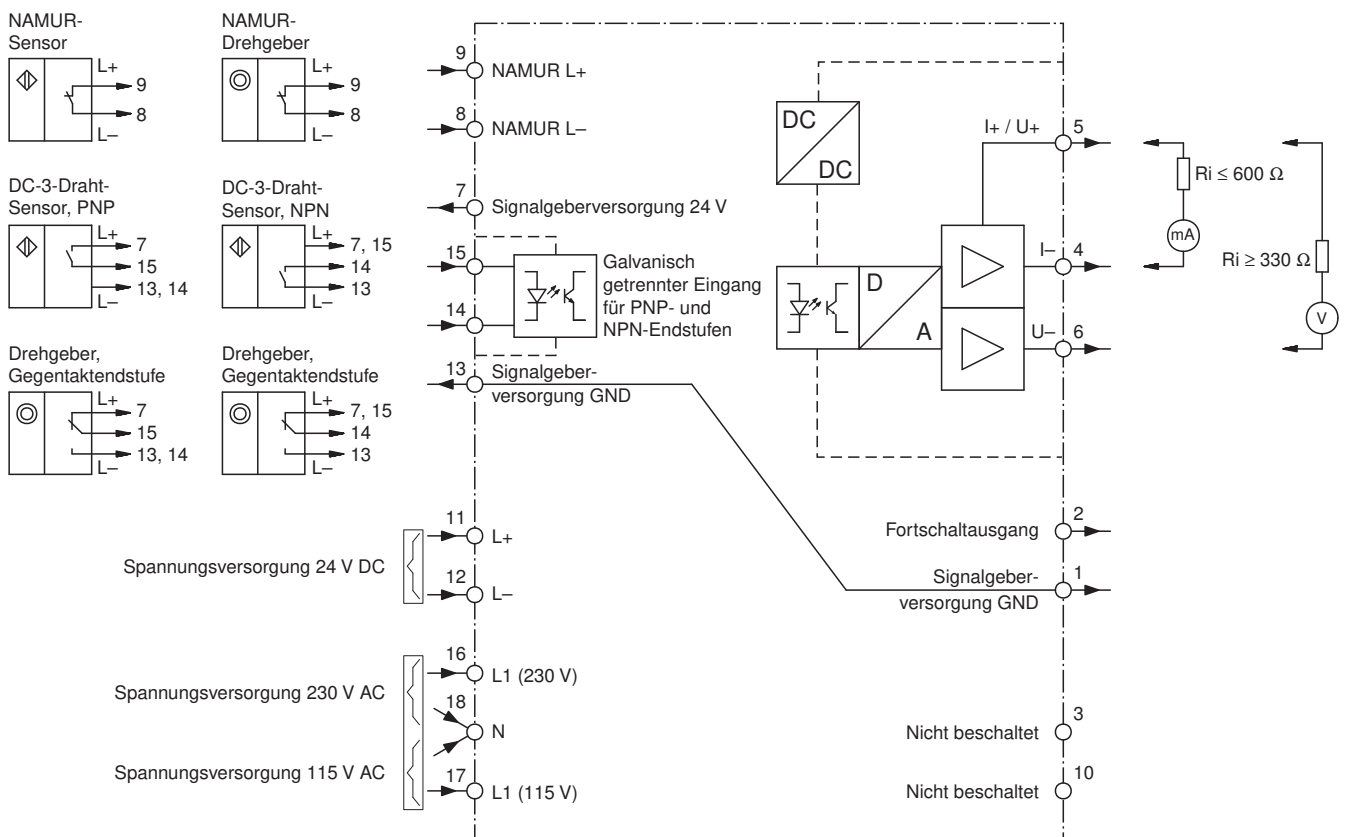
Singapur: +65 6779 9091  
fa-info@sg.pepperl-fuchs.com

**PF** PEPPERL+FUCHS

**Technische Daten**

Digitale Fortschaltung	$\geq (U_b - 3 \text{ V}), 20 \text{ mA}$ , kurzschlussfest (Klemme 1-, 2+) mit Frequenzteilung $F_{in}/1 \dots F_{in}/9999$
<b>Übertragungseigenschaften</b>	
Eingangsfrequenz	$\leq 40000 \text{ Hz}$ , Impulspause/-dauer: $\geq 12 \mu\text{s}$
Abweichung	$\leq 0,2 \%$ vom Endwert
Änderungsintervall	5 ms (interne Prozessverarbeitungszeit)
<b>Normenkonformität</b>	
Elektromagnetische Verträglichkeit	nach EN 50081-2/EN 50082-2
<b>Umgebungsbedingungen</b>	
Umgebungstemperatur	-25 ... 40 °C (-13 ... 104 °F)
Lagertemperatur	-40 ... 85 °C (-40 ... 185 °F)
Relative Luftfeuchtigkeit	max. 80 %, nicht kondensierend
Einsatzhöhe	0 ... 2000 m
Einsatzbedingungen	Das Gerät darf nur in Innenräumen verwendet werden.
<b>Mechanische Daten</b>	
Anschlussaufbau	<b>Achtung:</b> Beachten Sie, dass das Gerät nur an eine schaltbare Stromversorgung angeschlossen werden darf. Der Schalter oder Leistungsschalter muss leicht erreichbar und als Trennvorrichtung für das Gerät gekennzeichnet sein.
Schutzart	IP20
Anschluss	Kodierte, abziehbare Klemmen, max. Aderquerschnitt 0,34 ... 2,5 mm <sup>2</sup>
Bauform	Modulare Klemmgehäuse aus Makrolon, System KF Für die Anwendung im Schaltschrank/Schaltschrankmodul
Befestigung	Aufsnappen auf 35 mm-Normschiene oder Schraubbefestigung

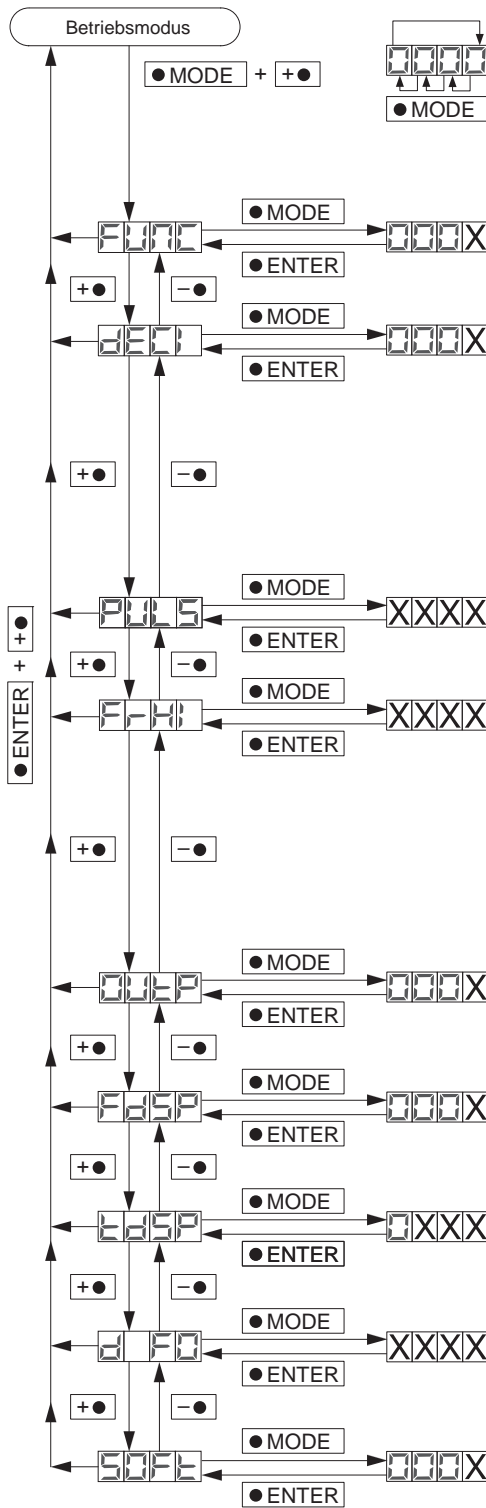
**Anschluss**



Veröffentlichungsdatum: 2020-03-30 Ausgabedatum: 2020-03-30 Dateiname: 181191\_ger.pdf

Beachten Sie „Allgemeine Hinweise zu Pepperl+Fuchs-Produktinformationen“.

**Konfiguration**



**Funktionsauswahl:**

X=0: Frequenzmessung 0,002 Hz...9999 Hz  
 X=1: Drehzahlmessung 0,01 min<sup>-1</sup>...9999 min<sup>-1</sup>  
 Ab Werk: X = 1

**Anzeige- und Messbereich:**

0 ≤ X ≤ 3 bei Frequenzmessung  
 0 ≤ X ≤ 2 bei Drehzahlmessung  
 Ab Werk: X = 0

X	Frequenzbereich [Hz]	Drehzahlbereich [min <sup>-1</sup> ]
0000	0 ... 9999	
000.1	0 ... 999,9	
00.02	0 ... 99,99	
0.003	0 ... 9,999	-

**Impulsteiler:**

Anzahl der Impulse pro Umdrehung (wird bei Frequenzmessung ignoriert)  
 1 ≤ XXXX ≤ 1200, Ab Werk: XXXX = 1

**Messbereichsendwert:**

Frequenz- bzw. Drehzahl, bei der am Analogausgang 10 V bzw. 20 mA anliegen.  
 0 ≤ XXXX ≤ 9999, Ab Werk: XXXX = 9999

**Automatisches Einlernen** des aktuellen Frequenz- bzw. Drehzahlwertes als Messbereichsendwert durch Drücken der Taste "MODE" und anschließendem Drücken von "ENTER".

X	Analogausgang
0	0 V ... 10 V
1	2 V ... 10 V
2	0 mA ... 20 mA
3	4 mA ... 20 mA

Ab Werk: X = 0

**Anzeigefunktion:**

X=0: Frequenz- bzw. Drehzahlanzeige  
 X=1: Spannungs- bzw. Stromanzeige  
 Ab Werk: X = 0

**Anzeigerate:**

0,01 s ≤ X.XX ≤ 2,5 s  
 Ab Werk: X.XX = 0,33 s

**Teilungsfaktor für Fortschaltausgang:**

1 ≤ XXXX ≤ 9999  
 Ab Werk: XXXX = 1

**Software-Versionsnummer:**

Kann nur ausgelesen werden.

Veröffentlichungsdatum: 2020-03-30 Ausgabedatum: 2020-03-30 Dateiname: 181191\_ger.pdf