

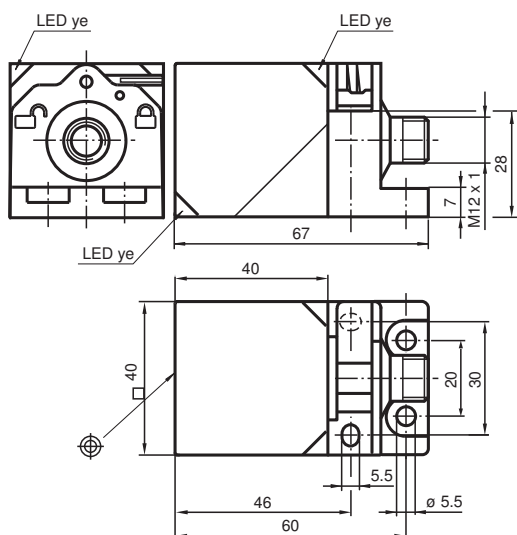


Induktiver Sensor NBN40-L2-Z0-V1

- Sensorkopf umsetzbar und drehbar
- 40 mm nicht bündig
- 2-Draht DC
- Schnellmontageverschluss



Abmessungen



Technische Daten

Allgemeine Daten

Schaltfunktion		Schließer (NO)
Ausgangstyp		Zweidraht
Schaltabstand	s_n	40 mm
Einbau		nicht bündig
Ausgangspolarität		DC
Gesicherter Schaltabstand	s_a	0 ... 32,4 mm (-25 ... 60 °C (-13 ... 140 °F) 0 ... 30 mm (60 ... 70 °C (140 ... 158 °F)
Realschaltabstand	s_r	36 ... 44 mm
Reduktionsfaktor r_{Al}		0,33
Reduktionsfaktor r_{Cu}		0,31
Reduktionsfaktor r_{V2A} (1.4301)		0,75
Reduktionsfaktor r_{Ms}		0,41
Ausgangsart		2-Draht

Veröffentlichungsdatum: 2020-03-23 Ausgabedatum: 2020-03-30 Dateiname: 182172_ger.pdf

Beachten Sie „Allgemeine Hinweise zu Pepperl+Fuchs-Produktinformationen“.

Pepperl+Fuchs-Gruppe
www.pepperl-fuchs.com

USA: +1 330 486 0001
fa-info@us.pepperl-fuchs.com

Deutschland: +49 621 776 1111
fa-info@de.pepperl-fuchs.com

Singapur: +65 6779 9091
fa-info@sg.pepperl-fuchs.com

 PEPPERL+FUCHS

Technische Daten

Kenndaten

Betriebsspannung	U_B	5 ... 30 V DC
Schaltfrequenz	f	0 ... 30 Hz
Verpolschutz		verpoltolerant
Kurzschlusschutz		taktend
Spannungsfall	U_d	≤ 5 V
Spannungsfall bei I_L		
Spannungsfall $I_L = 100$ mA, Schaltelement Ein	U_d	... 5 V
Betriebsstrom	I_L	2 ... 100 mA
Reststrom	I_r	0 ... 0,5 mA
Schaltzustandsanzeige		LED, gelb

Kenndaten funktionale Sicherheit

MTTF _d		977 a
Gebrauchsdauer (T_M)		20 a
Diagnosedeckungsgrad (DC)		0 %

Normen- und Richtlinienkonformität

Normenkonformität		
Normen		EN 60947-5-2:2007 EN 60947-5-2/A1:2012 IEC 60947-5-2:2007 IEC 60947-5-2 AMD 1:2012

Zulassungen und Zertifikate

UL-Zulassung		cULus Listed, General Purpose
CCC-Zulassung		Produkte, deren max. Betriebsspannung ≤ 36 V ist, sind nicht zulassungspflichtig und daher nicht mit einer CCC-Kennzeichnung versehen.

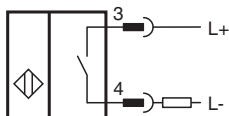
Umgebungsbedingungen

Umgebungstemperatur		-25 ... 70 °C (-13 ... 158 °F)
Lagertemperatur		-25 ... 85 °C (-13 ... 185 °F)

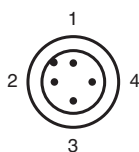
Mechanische Daten

Anschlussart		Gerätestecker M12 x 1, 4-polig
Gehäusematerial		PA
Stirnfläche		PA
Schutzart		IP69K

Anschluss



Anschlussbelegung



Adernfarben gemäß EN 60947-5-2

1	BN	(braun)
2	WH	(weiß)
3	BU	(blau)
4	BK	(schwarz)

Zubehör

	V1-G-2M-PUR	Kabeldose, M12, 4-polig, PUR-Kabel
	V1-W-2M-PUR	Kabeldose, M12, 4-polig, PUR-Kabel
	MHW 01	Modularer Haltewinkel
	MH 02-L	Montagehilfe

Veröffentlichungsdatum: 2020-03-23 Ausgabedatum: 2020-03-30 Dateiname: 182172_ger.pdf

Beachten Sie „Allgemeine Hinweise zu Pepperl+Fuchs-Produktinformationen“.

Pepperl+Fuchs-Gruppe
www.pepperl-fuchs.com

USA: +1 330 486 0001
fa-info@us.pepperl-fuchs.com

Deutschland: +49 621 776 1111
fa-info@de.pepperl-fuchs.com

Singapur: +65 6779 9091
fa-info@sg.pepperl-fuchs.com