



Bestellbezeichnung

NCN50-FP-W-P2

Merkmale

- Komfortreihe

Technische Daten

Allgemeine Daten

Schaltfunktion		Schließer/Öffner (NO/NC)
Ausgangstyp		Zweidraht
Schaltabstand	s_n	50 mm
Einbau		nicht bündig
Ausgangspolarität		AC
Gesicherter Schaltabstand	s_a	0 ... 40,5 mm
Reduktionsfaktor r_{Al}		0,4
Reduktionsfaktor r_{Cu}		0,3
Reduktionsfaktor r_{V2A} (1.4301)		0,85
Ausgangsart		2-Draht

Kenndaten

Betriebsspannung	U_B	20 ... 253 V
Schaltfrequenz	f	0 ... 20 Hz
Hysterese	H	typ. 3 %
Kurzschlusschutz		nein
Spannungsfall	U_d	≤ 5 V typ. 4V
Kurzzeitstrom (20ms, 0,1Hz)		≤ 4000 mA
Betriebsstrom	I_L	5 ... 500 mA
Reststrom	I_r	0,3 ... 1 mA typ. 0,7 mA
Bereitschaftsverzug	t_v	≤ 100 ms
Betriebsspannungsanzeige		LED, grün
Schaltzustandsanzeige		LED, gelb

Umgebungsbedingungen

Umgebungstemperatur		-25 ... 70 °C (-13 ... 158 °F)
---------------------	--	--------------------------------

Mechanische Daten

Anschlussart		Schraubklemmen
Aderquerschnitt		bis zu 2,5 mm ²
Gehäusematerial		PBT
Stirnfläche		PBT
Gehäuseunterteil		PBT
Schutzart		IP68
Hinweis		¹⁾ Bei Temperaturbereich unter 0 °C zulässige Betriebsspannung U_b 80...253 V Geräteschutzsicherung ≤ 2 A (flink) gemäß IEC 60127-2 Sheet 1 Empfehlung: Nach Kurzschluss das Gerät auf Funktion prüfen.

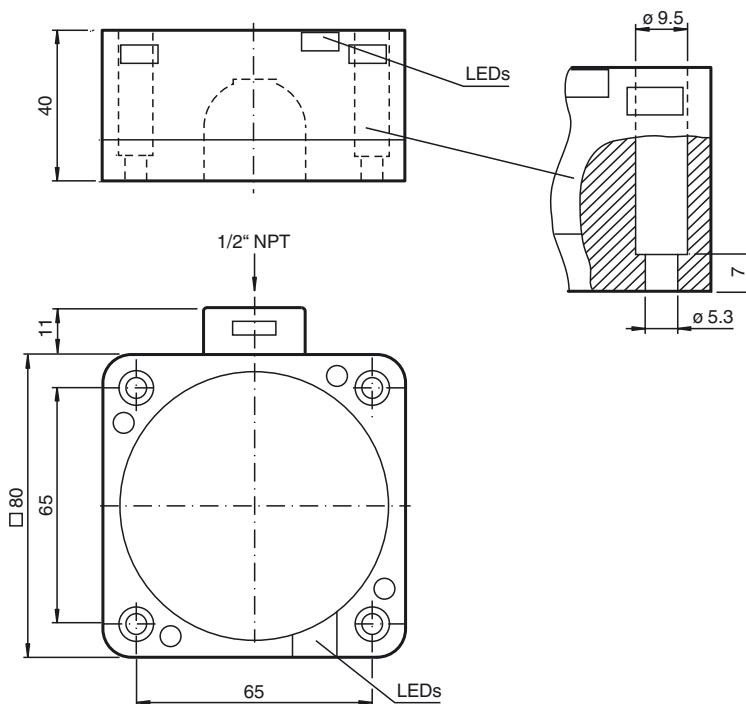
Normen- und Richtlinienkonformität

Normenkonformität		
Normen		EN 60947-5-2:2007 EN 60947-5-2/A1:2012 IEC 60947-5-2:2007 IEC 60947-5-2 AMD 1:2012

Zulassungen und Zertifikate

UL-Zulassung		cULus Listed, General Purpose
CSA-Zulassung		cCSAus Listed, General Purpose
CCC-Zulassung		Certified by China Compulsory Certification (CCC)

Abmessungen



Anschluss

