



Bestellbezeichnung

NRN75-FP-E2-C-P3-V1

Merkmale

- 75 mm nicht bündig
- Reduktionsfaktor = 1
- Schweißfest

Zubehör

V1-G

Kabeldose, M12, 4-polig, konfektionierbar

V1-W

Kabeldose, M12, 4-polig, konfektionierbar

V1-G-2M-PUR

Kabeldose, M12, 4-polig, PUR-Kabel

V1-W-2M-PUR

Kabeldose, M12, 4-polig, PUR-Kabel

Technische Daten

Allgemeine Daten

Schaltelementfunktion		PNP	Schließer
Schaltabstand	s_n	75 mm	
Einbau		nicht bündig	
Ausgangspolarität		DC	
Gesicherter Schaltabstand	s_a	0 ... 55 mm	
Reduktionsfaktor r_{AI}		1	
Reduktionsfaktor r_{Cu}		1	
Reduktionsfaktor r_{V2A} (1.4301)		1	
Reduktionsfaktor r_{Si37}		1	

Kenndaten

Betriebsspannung	U_B	10 ... 30 V DC
Schaltfrequenz	f	0 ... 1 Hz
Hysteresese	H	typ. 3 %
Verpolschutz		verpolgeschützt
Kurzschlusschutz		taktend
Spannungsfall	U_d	≤ 3 V
Bemessungsisolationsspannung	U_{BIS}	50 V
Betriebsstrom	I_L	0 ... 200 mA
Reststrom	I_r	0 ... 0,5 mA
Leerlaufstrom	I_0	≤ 20 mA
Bereitschaftsverzug	t_v	≤ 300 ms
Betriebsspannungsanzeige		LED, grün
Schaltzustandsanzeige		LED, gelb

Kenndaten funktionale Sicherheit

MTTF _d	944 a
Gebrauchsdauer (T_M)	20 a
Diagnosedeckungsgrad (DC)	0 %

Umgebungsbedingungen

Umgebungstemperatur	0 ... 50 °C (32 ... 122 °F) (± 10 % Schaltabstandsänderung) -25 ... 70 °C (-13 ... 158 °F) (± 20 % Schaltabstandsänderung)
---------------------	---

Mechanische Daten

Anschlussart	Gerätestecker M12 x 1, 4-polig
Gehäusematerial	PBT/Metall
Stirnfläche	PBT, PTFE-beschichtet
Gehäuseunterteil	PBT
Schutzart	IP68

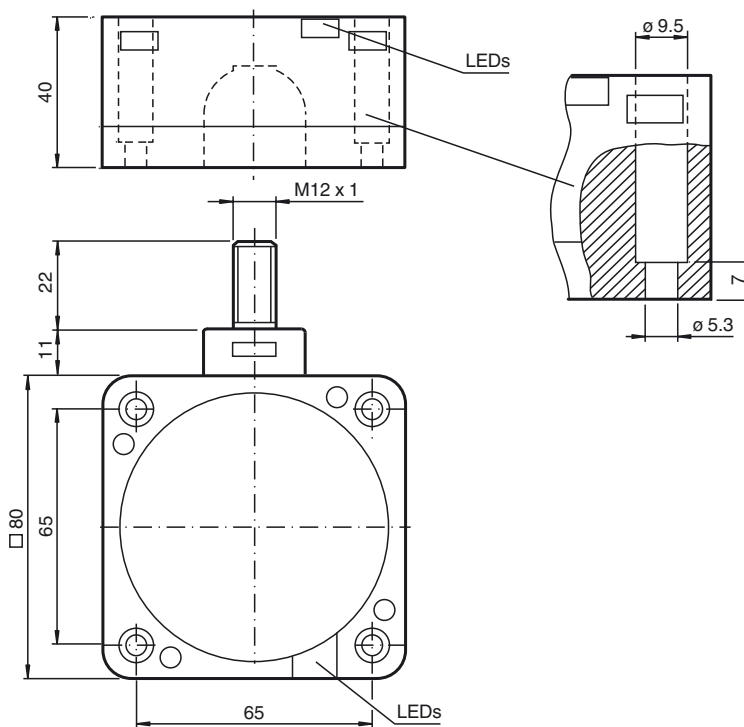
Normen- und Richtlinienkonformität

Normenkonformität	
Normen	EN 60947-5-2:2007 IEC 60947-5-2:2007

Zulassungen und Zertifikate

UL-Zulassung	cULus Listed, General Purpose
CSA-Zulassung	cCSAus Listed, General Purpose
CCC-Zulassung	Produkte, deren max. Betriebsspannung ≤ 36 V ist, sind nicht zulassungspflichtig und daher nicht mit einer CCC-Kennzeichnung versehen.

Abmessungen



Installationshinweis

Diese Sensoren sind auch für den Aufbau auf Metall geeignet. Der angegebene Schaltabstand wird mit einer metallenen Bodenplatte von min. 225 mm x 225 mm erreicht.
Beim Aufbau auf eine nicht metallenen Bodenplatte reduziert sich der Schaltabstand um ca. 10 %.

