



**Bestellbezeichnung**

**ML4.2-8-H-60-IR/40b/110/115**

Reflexionslichttaster HGA  
mit 2 m Festkabel

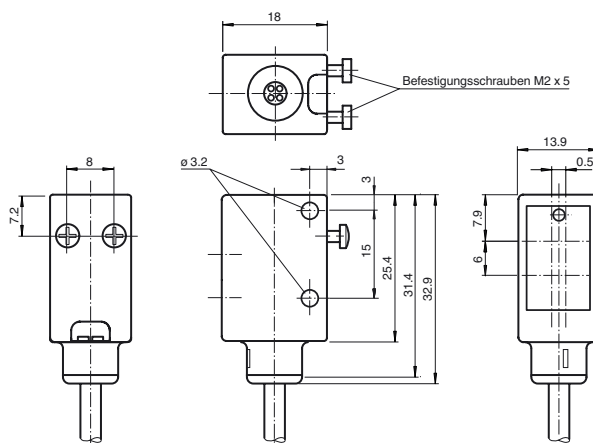
**Merkmale**

- Präzise Hintergrundausbldung
- Sehr kleine Schwarz-Weiß-Differenz
- Kleiner, scharfer Lichtfleck
- Weit sichtbare Anzeige-LEDs für Power-On, Schaltzustand, Kurzschluss und Unterspannung
- Metallverstärkte Befestigungslöcher
- Manipulationssichere Version da keine Einstellmöglichkeiten
- Gegentaktausgang

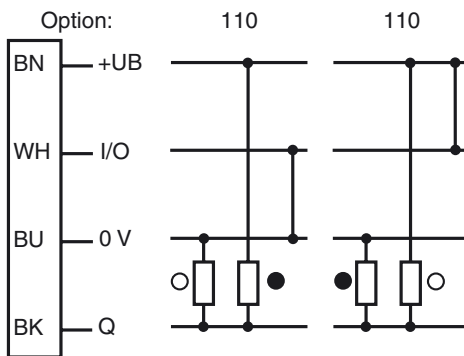
**Produktinformation**

Die Serie ML4.2 kennzeichnet eine robuste, leistungsfähige und universelle Standardbauform im Miniaturgehäuse. Das Gehäuse bietet IP67/IP69K, eine kratz- und chemikalienresistente Glasscheibe, rundum sichtbare Anzeige LEDs sowie robuste Vollmetalleinsätze zur Montage. Verfügbar sind einstellbare sowie manipulationssichere Sensoren mit universellem Gegentaktausgang und elektrischem H/D Umschalter. Die Sensoren sind Fremdlichtunempfindlich. Mögliche Reflektionen aus dem Hintergrund werden unterdrückt. Der ungewöhnlich kleine, scharfe Lichtfleck und die kurze Ansprechzeit ermöglicht höchste Schaltpräzision auf Objektkanten. Sowohl rote als auch infrarote Lichtquellen sind verfügbar. Besonders zu erwähnen sind die leistungsfähigen Fix-Fokus Hintergrundausbldener. Die Sensoren eignen sich zur präzisen Objekterkennung und eröffnet weite Applikationsfelder.

**Abmessungen**

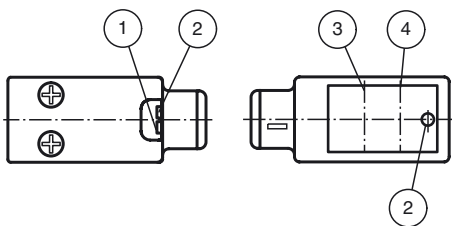


**Elektrischer Anschluss**



- = Hellschaltung
- = Dunkelschaltung

**Anzeigen/Bedienelemente**



|   |                 |      |
|---|-----------------|------|
| 1 | Betriebsanzeige | grün |
| 2 | Schaltanzeige   | gelb |
| 3 | Empfängerachse  |      |
| 4 | Senderachse     |      |

Veröffentlichungsdatum: 2019-11-27 14:16 Ausgabedatum: 2019-11-27 183460\_ger.xml

Beachten Sie „Allgemeine Hinweise zu Pepperl+Fuchs-Produktinformationen“.

**Technische Daten****Allgemeine Daten**

|                                  |                                 |
|----------------------------------|---------------------------------|
| Tastbereich                      | 10 ... 60 mm                    |
| Tastbereich max.                 | 10 ... 80 mm                    |
| Hintergrundausbldung             | ab 80 mm                        |
| Lichtsender                      | IREL                            |
| Lichtart                         | infrarot, Wechsellicht , 880 nm |
| Schwarz-/Weiß-Differenz (6%/90%) | ca. 10 mm                       |
| Lichtfleckdurchmesser            | ca. 4 mm bei 60 mm              |
| Öffnungswinkel                   | ca. 5 °                         |
| Fremdlichtgrenze                 |                                 |
| Gleichlicht                      | 40000 Lux                       |
| Wechsellicht                     | 5000 Lux                        |

**Kenndaten funktionale Sicherheit**

|                                  |        |
|----------------------------------|--------|
| MTTF <sub>d</sub>                | 1940 a |
| Gebrauchsdauer (T <sub>M</sub> ) | 20 a   |
| Diagnosedeckungsgrad (DC)        | 0 %    |

**Anzeigen/Bedienelemente**

|                  |  |
|------------------|--|
| Betriebsanzeige  | LED grün, statisch leuchtend Power on ,<br>Unterspannungsanzeige: LED grün pulsierend (ca. 0,8 Hz) ,<br>Kurzschluss : LED grün blinkend (ca. 4 Hz) |
| Funktionsanzeige | LED gelb: leuchtet bei erkanntem Objekt  |

**Elektrische Daten**

|                  |                |                |
|------------------|----------------|----------------|
| Betriebsspannung | U <sub>B</sub> | 10 ... 30 V DC |
| Welligkeit       |                | 10 %           |
| Leerlaufstrom    | I <sub>0</sub> | < 25 mA        |

**Ausgang**

|                |                |  |
|----------------|----------------|--|
| Schaltungsart  |                | hell-/dunkelschaltend elektronisch umschaltbar     |
| Signalausgang  |                | Gegentaktausgang, kurzschlussfest, verpolgeschützt |
| Schaltspannung |                | max. 30 V DC                                       |
| Schaltstrom    |                | max. 100 mA  |
| Spannungsfall  | U <sub>d</sub> | ≤ 2,5 V DC   |
| Schaltfrequenz | f              | 1000 Hz  |
| Ansprechzeit   |                | 0,5 ms   |

**Konformität**

|             |  |              |
|-------------|--|--------------|
| Produktnorm |  | EN 60947-5-2 |
|-------------|--|--------------|

**Umgebungsbedingungen**

|                     |  |                               |
|---------------------|--|-------------------------------|
| Umgebungstemperatur |  | -20 ... 60 °C (-4 ... 140 °F) |
| Lagertemperatur     |  | -20 ... 75 °C (-4 ... 167 °F) |

**Mechanische Daten**

|               |  |               |
|---------------|--|---------------|
| Gehäusebreite |  | 13,9 mm       |
| Gehäusehöhe   |  | 31,4 mm       |
| Gehäusetiefe  |  | 18 mm         |
| Schutzart     |  | IP67 / IP69K  |
| Anschluss     |  | Festkabel 2 m |
| Material      |  |               |
| Gehäuse       |  | ABS           |
| Lichtaustritt |  | Glasscheibe   |
| Kabel         |  | PUR           |
| Masse         |  | ca. 50 g      |

**Normen- und Richtlinienkonformität**

|                            |  |  |
|----------------------------|--|--|
| Normenkonformität          |  |  |
| Schock- und Stoßfestigkeit |  | IEC / EN 60068, Halb-Sinus, 40 g je X, Y und Z Richtung            |
| Vibrationsfestigkeit       |  | IEC / EN 60068-2-6, Sinus, 10 - 150 Hz, 5 g je X, Y und Z Richtung |

**Zulassungen und Zertifikate**

|                |  |   |
|----------------|--|---|
| CE-Konformität |  | ja  |
| UL-Zulassung   |  | cULus Listed  |
| CCC-Zulassung  |  | Produkte, deren max. Betriebsspannung ≤36 V ist, sind nicht zulassungspflichtig und daher nicht mit einer CCC-Kennzeichnung versehen. |

**Zubehör**

**OMH-4.1**  
Klemmkörper

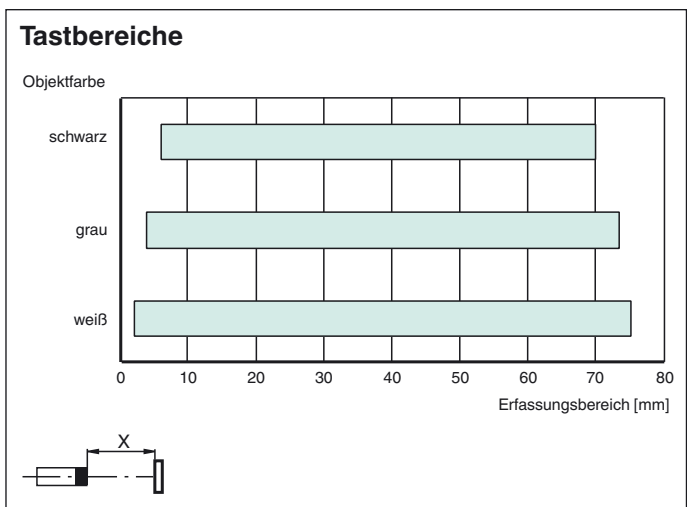
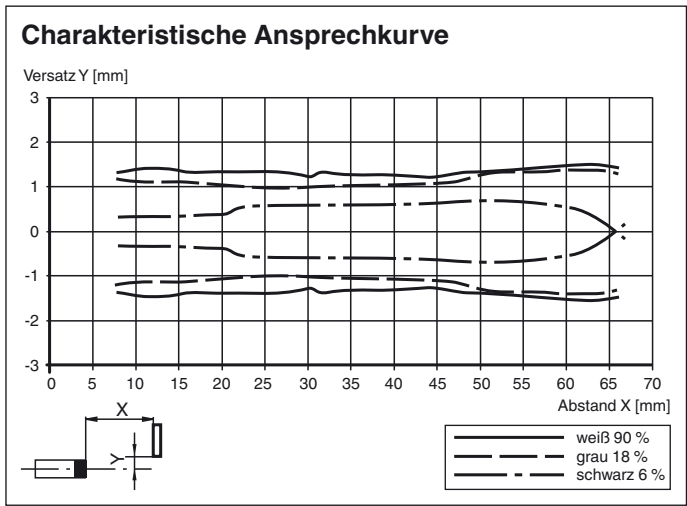
**OMH-ML6**  
Haltewinkel

**OMH-ML6-U**  
Haltewinkel

**OMH-ML6-Z**  
Haltewinkel

Weiteres Zubehör finden Sie im Internet unter  
[www.pepperl-fuchs.com](http://www.pepperl-fuchs.com)

**Kurven/Diagramme**



Veröffentlichungsdatum: 2019-11-27 14:16 Ausgabedatum: 2019-11-27 183460\_ger.xml

Beachten Sie „Allgemeine Hinweise zu Pepperl+Fuchs-Produktinformationen“.

Pepperl+Fuchs-Gruppe  
www.pepperl-fuchs.com

USA: +1 330 486 0001  
fa-info@us.pepperl-fuchs.com

Deutschland: +49 621 776 1111  
fa-info@de.pepperl-fuchs.com

Singapur: +65 6779 9091  
fa-info@sg.pepperl-fuchs.com