

### Bestellbezeichnung

**WCS2-LB1**

WCS2-Arretierwinkel

### Merkmale

- Einfaches Setzen von Fixpunkten

### Passende Systemkomponenten

**WCS2-PS1-2,5M**

WCS2-Profilschiene

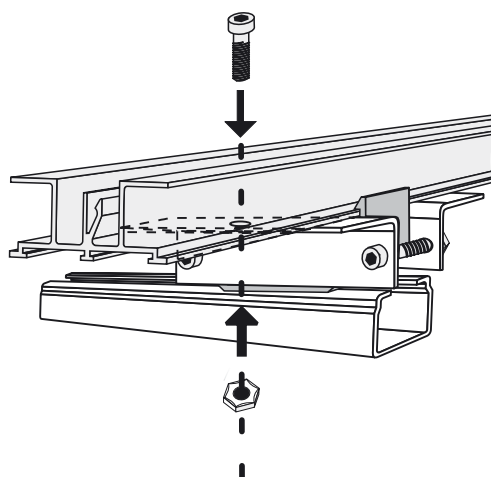
**WCS2-PS1-8FT**

WCS2-Profilschiene

**WCS2-PS1**

WCS2-Profilschiene

### Abmessungen



### Technische Daten

#### Mechanische Daten

Material	Stahlblech, verzinkt
Masse	50 g

### Hinweise

Um bei horizontaler Montage das Verrutschen der Alu-Profilschienen in den Schienenhaltern zu verhindern, ist ein Arretierwinkel notwendig. Der Arretierwinkel WCS2-LB1 wird in der Mitte der Strecke um einen Schienenhalter montiert. Bei der Montage werden Winkel und Alu-Profil durch die mitgelieferte Schraube verbunden. Dazu muss die Alu-Profilschiene an einer Stelle durchbohrt werden (Bohrer 7 mm).