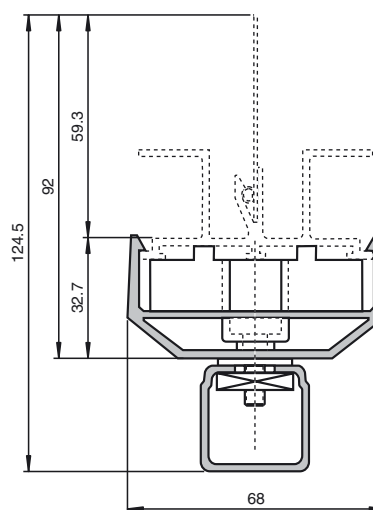




Abmessungen



Bestellbezeichnung

WCS2-MH2

Schienenhalter mit Verschraubung für C-Profilschienen

Merkmale

- Einfaches Aufschnappen der Profilschiene

Passende Systemkomponenten

WCS2-PS1

WCS2-Profilschiene

WCS3-GT09-P1-O

WCS3-Führungswagen für den WCS3B-Lesekopf mit Schutzgehäuse, Einsatz im Außenbereich

WCS2-GT09-P1

WCS2-Führungswagen

WCS-MF1

Befestigungsschnur

WCS2-MC1

Stoßverbinder, Aluminium

WCS2-LB1

WCS2-Arretierwinkel

WCS2-PS1-C-2,5M

WCS2-Profilschiene, beschichtet

WCS2-PS1-C

WCS2-Profilschiene, beschichtet

WCS2-PS1-8FT

WCS2-Profilschiene

WCS2-PS1-2,5M

WCS2-Profilschiene

Technische Daten

Mechanische Daten

Material	Polyamid (PA)
Masse	20 g

Hinweise

Für die Befestigung der Alu-Profilschiene stehen Schienenhalter für eine schnelle Montage zur Verfügung, in die die Profilschiene eingerastet wird. Die Schienenhalter können in drei verschiedenen Ausführungen geliefert werden.

Der Schienenhalter für Verschraubung WCSx-MH1 wird an die Unterkonstruktion angeschraubt, der Schienenhalter für Montage in C-Profil WCSx-MH2 ist für die Montage in einer C-Profilschiene (30 mm x 32 mm) vorgesehen. Der Halter WCSx-MH wird ohne Befestigungselemente geliefert.