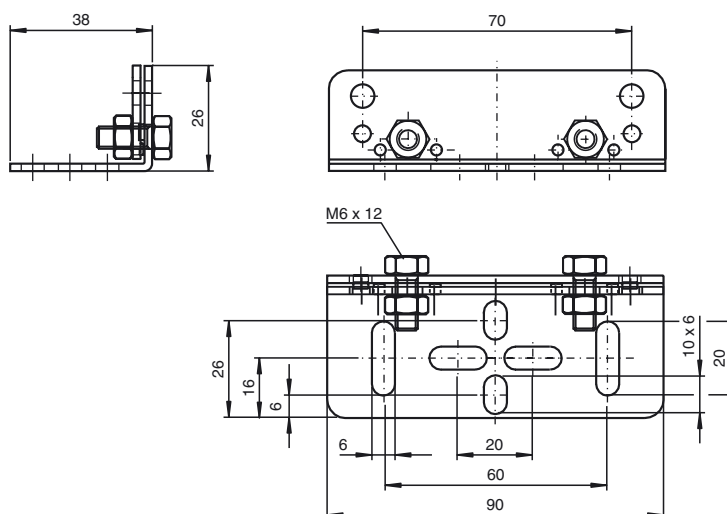




Abmessungen



Bestellbezeichnung

WCS-MB-C

Befestigungswinkel, gerade

Merkmale

- Befestigungswinkel für Codeschiene, gerade
- Pulverbeschichtet

Passende Systemkomponenten

WCS3-CS70-M1-1000FT

Codeschiene, Edelstahl

WCS2-CS55-L1

Laminat-Ausführung, 55 mm

WCS2-CS55-M1

Edelstahl-Ausführung, 55 mm

WCS2-CS70-L1

Laminat-Ausführung, 70 mm

WCS2-CS70-M1

Edelstahl-Ausführung, 70 mm

WCS3-CS70-L*

Codeschiene, Polyester-Laminat

WCS3-CS70-M1

Codeschiene, Edelstahl

Technische Daten

Umgebungsbedingungen

Umgebungstemperatur -40 ... 100 °C (-40 ... 212 °F)

Mechanische Daten

Materialstärke	2 mm
Material	Stahlblech, verzinkt, pulverbeschichtet
Masse	125 g