



Bestellbezeichnung

ML7-8-H-140-IR/65a/120/143

Reflexionslichttaster HGA
mit Gerätestecker M8 x 1, 4-polig

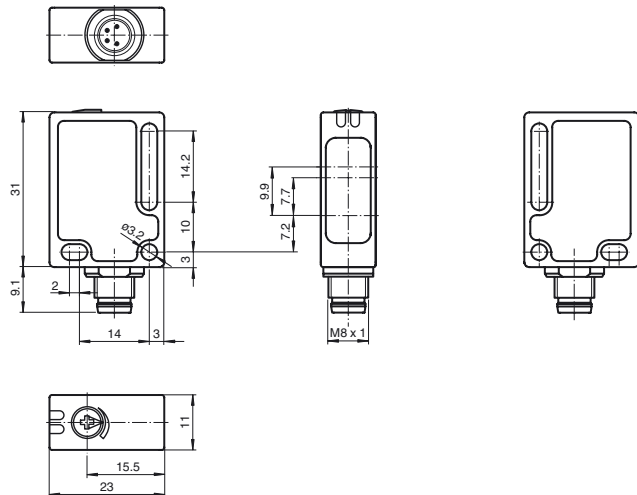
Merkmale

- Miniatur-Bauform
- Sichere Detektion sämtlicher Oberflächen, unabhängig von Farbe und Struktur
- Geringe Schwarz-Weiß-Differenz
- Präzise Hintergrundausbldung, einstellbar
- Sehr gut sichtbare Funktionsanzeigen
- Kurzschluss- und Unterspannungsanzeige
- Zertifiziert nach ECOLAB

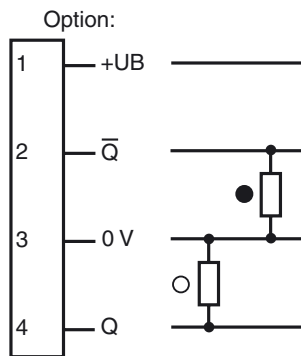
Produktinformation

Klein, robust, leistungsfähig und zuverlässig - die Eigenschaften der Sensoren Serie ML7. Durch ihre geringe Größe, die Variantenvielfalt und zwei unterschiedlichen Lagen des Lichtaustritts eignen sie sich besonders für den Einbau unter beengten Platzverhältnissen. Die trotzdem sehr robuste Konstruktion und die hohen Pepperl+Fuchs Qualitätsstandards ermöglichen auch einen Einsatz unter rauen Umgebungsbedingungen. Die leistungsfähige Technik, Schaltfrequenzen bis 1000 Hz, die Fremdlichtunempfindlichkeit und der universelle Gegentaktausgang machen die Serie bereit für sämtliche Aufgaben der berührungslosen Objekterfassung.

Abmessungen

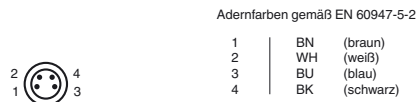


Elektrischer Anschluss

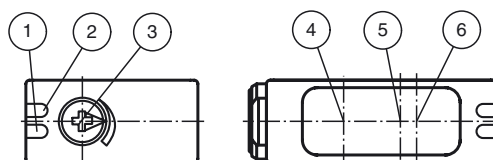


- = Hellschaltung
- = Dunkelschaltung

Pinbelegung



Anzeigen/Bedienelemente



1	Betriebsanzeige	grün
2	Signalanzeige	gelb
3	Tastweiteneinsteller	
4	Sender	
5	Empfänger TW min.	
6	Empfänger TW max.	

Veröffentlichungsdatum: 2020-01-15 09:09 | Ausgabedatum: 2020-01-15 | 185559_ger.xml

Beachten Sie „Allgemeine Hinweise zu Pepperl+Fuchs-Produktinformationen“.

Technische Daten**Allgemeine Daten**

Tastbereich	4 ... 140 mm
Tastbereich min.	4 ... 25 mm
Tastbereich max.	12 ... 140 mm
Einstellbereich	25 ... 140 mm
Referenzobjekt	Standardweiß, 100 mm x 100 mm
Lichtsender	IREDD
Lichtart	infrarot, Wechsellicht
Schwarz-/Weiß-Differenz (6%/90%)	< 6 %
Lichtfleckdurchmesser	ca. 5 mm bei Reichweite 120 mm

Kenndaten funktionale Sicherheit

MTTF _d	1580 a
Gebrauchsdauer (T _M)	20 a
Diagnosedeckungsgrad (DC)	0 %

Anzeigen/Bedienelemente

Betriebsanzeige	LED grün, statisch leuchtend Power on , Unterspannungsanzeige: LED grün pulsierend (ca. 0,8 Hz) , Kurzschluss : LED grün blinkend (ca. 4 Hz)
Funktionsanzeige	LED gelb: leuchtet bei erkanntem Objekt
Bedienelemente	Tastweitereinsteller

Elektrische Daten

Betriebsspannung	U _B	10 ... 30 V DC , class 2
Welligkeit		max. 10 %
Leerlaufstrom	I ₀	< 20 mA

Ausgang

Schaltungsart		hell-/dunkelschaltend
Signalausgang		2 PNP, antivalent, kurzschlussfest, verpolgeschützt
Schaltspannung		max. 30 V DC
Schaltstrom		max. 100 mA
Schaltfrequenz	f	1 kHz
Ansprechzeit		500 µs

Konformität

Produktnorm		EN 60947-5-2
-------------	--	--------------

Umgebungsbedingungen

Umgebungstemperatur		-20 ... 60 °C (-4 ... 140 °F)
Lagertemperatur		-40 ... 75 °C (-40 ... 167 °F)

Mechanische Daten

Gehäusebreite		11 mm
Gehäusehöhe		31 mm
Gehäusetiefe		23 mm
Schutzart		IP67 / IP69K
Anschluss		Gerätestecker M8 x 1, 4-polig
Material		
Gehäuse		PC (Makrolon, glasfaserverstärkt)
Lichtaustritt		PMMA
Stecker		Kunststoff
Masse		ca. 10 g

Zulassungen und Zertifikate

Schutzklasse		II, Bemessungsspannung ≤ 50 V AC bei Verschmutzungsgrad 1-2 nach IEC 60664-1
UL-Zulassung		cULus
CCC-Zulassung		Produkte, deren max. Betriebsspannung ≤ 36 V ist, sind nicht zulassungspflichtig und daher nicht mit einer CCC-Kennzeichnung versehen.

Zubehör**Montagekit OMH-ML7-01**

Montageset bestehend aus Haltewinkel OMH-ML7-01, Befestigungsblech OMH-ML7-03 und Befestigungsmaterial

Montagekit OMH-ML7-02

Montageset bestehend aus Haltewinkel OMH-ML7-02, Befestigungsblech OMH-ML7-03 und Befestigungsmaterial

OMH-ML7-01

Montagehilfe für Sensoren der Serie ML7 und Serie ML8, Befestigungswinkel

OMH-ML7-02

Montagehilfe für Sensoren der Serie ML7 und Serie ML8, Befestigungswinkel

OMH-ML7-03

Montagehilfe für Sensoren der Serie ML7 und Serie ML8, Befestigungsblech

V31-WM-2M-PUR

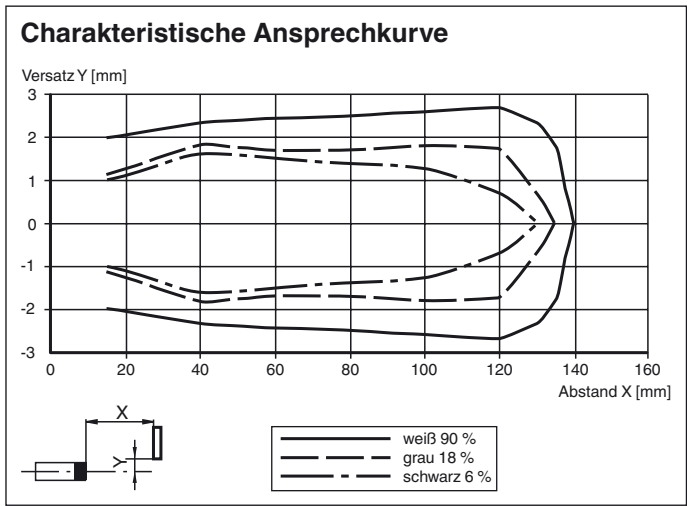
Kabeldose, M8, 4-polig, PUR-Kabel

V31-GM-2M-PUR

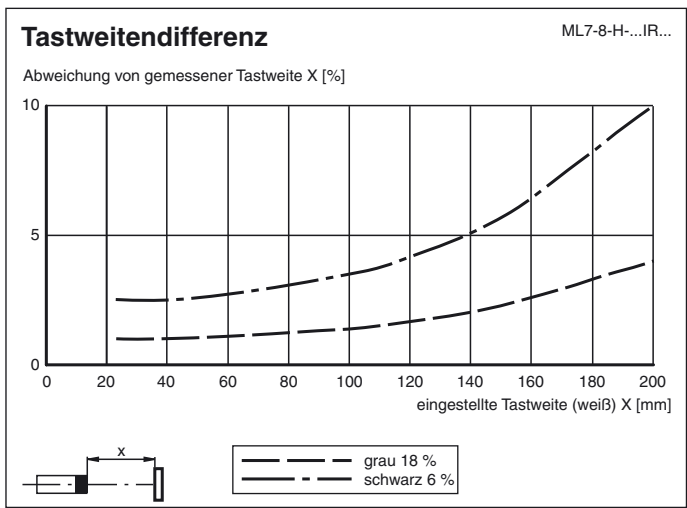
Kabeldose, M8, 4-polig, PUR-Kabel

Weiteres Zubehör finden Sie im Internet unter www.pepperl-fuchs.com

Kurven/Diagramme



Kurven/Diagramme



Veröffentlichungsdatum: 2020-01-15 09:09 Ausgabedatum: 2020-01-15 185559_ger.xml

Beachten Sie „Allgemeine Hinweise zu Pepperl+Fuchs-Produktinformationen“.

Pepperl+Fuchs-Gruppe
www.pepperl-fuchs.com

USA: +1 330 486 0001
fa-info@us.pepperl-fuchs.com

Deutschland: +49 621 776 1111
fa-info@de.pepperl-fuchs.com

Singapur: +65 6779 9091
fa-info@sg.pepperl-fuchs.com