



Bestellbezeichnung

OMH-LS610-03

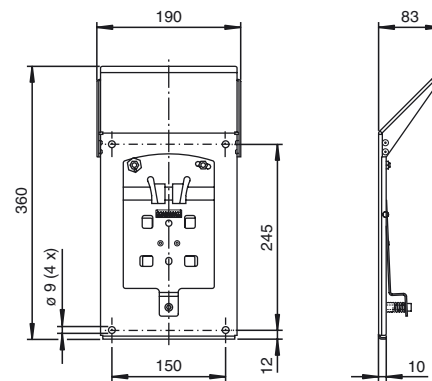
Haltewinkel mit Umlenkspiegel für Datenlichtschranken

Merkmale

- Haltewinkel
- Befestigung mit Rastfedern oder Spannbügel zur leichten Montage

Schnellspann- und Justagevorrichtung mit integrierter Spiegelfläche für 90° Umlenkung für Serie LS610/LS611

Abmessungen



Technische Daten

Mechanische Daten

Material	Edelstahl
Masse	ca. 1580 g

Passende Serien

Serie	LS610 LS611 LS680 , LS682
-------	---------------------------------