



Bestellbezeichnung

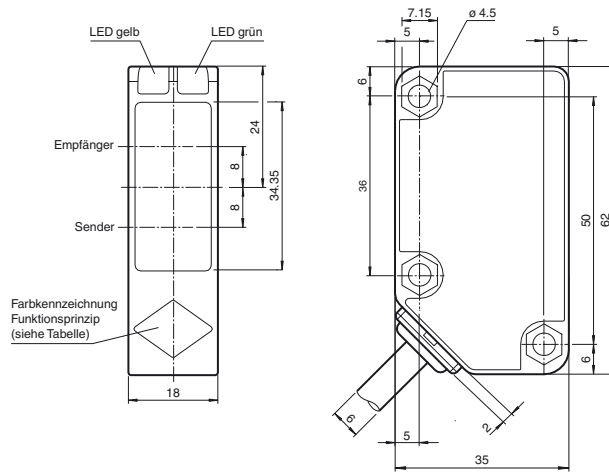
RL31-54/115/136

Reflexionslichtschranke
mit Gerätestecker M12 x 1, 4-polig

Merkmale

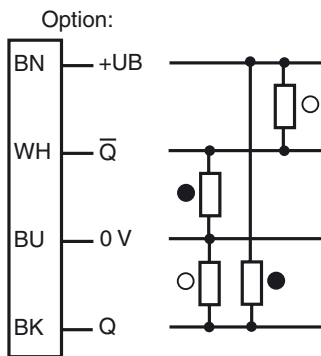
- Kompaktes und stabiles Gehäuse
- Spiegelsicher durch Polarisationsfilter
- Weit sichtbare Anzeige-LED
- Leistungsstarker Gegentaktausgang
- Schutzklasse II

Abmessungen



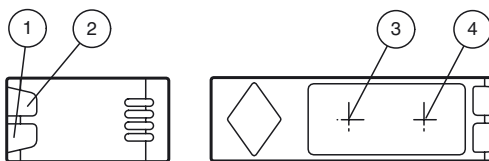
Funktionsprinzip	Farbe
Reflexions-Lichtschranke mit Polfilter	grün
Reflexions-Lichtschranke ohne Polfilter	blau
Reflexions-Lichttaster energtisch	weiss
Einweg-Lichtschranke	grau
Reflexions-Lichttaster mit Hintergrundunterdrückung	rot

Elektrischer Anschluss



- = Hellschaltung
- = Dunkelschaltung

Anzeigen/Bedienelemente



1	Betriebsanzeige	grün
2	Signalanzeige	gelb
3	Sender	
4	Empfänger	

Veröffentlichungsdatum: 2020-01-20 02:22 Ausgabedatum: 2020-01-20 186472_ger.xml

Technische Daten**Allgemeine Daten**

Betriebsreichweite	0 ... 9000 mm
Reflektorabstand	20 ... 9000 mm
Grenzreichweite	12 m
Referenzobjekt	Reflektor C110-2
Lichtsender	LED
Lichtart	rot, Wechsellicht , 630 nm
Polarisationsfilter	ja
Lichtfleckdurchmesser	ca. 200 mm im Abstand von 6 m
Öffnungswinkel	3 °
Fremdlichtgrenze	50000 Lux ; nach EN 60947-5-2

Kenndaten funktionale Sicherheit

MTTF _d	920 a
Gebrauchsdauer (T _M)	20 a
Diagnosedeckungsgrad (DC)	0 %

Anzeigen/Bedienelemente

Betriebsanzeige	LED grün: Netz ein (Power on)
Funktionsanzeige	LED gelb: 1. LED leuchtet konstant: Signal > 2 x Schaltpunkt (Funktionsreserve) 2. LED blinkt: Signal zwischen 1 x Schaltpunkt und 2 x Schaltpunkt 3. LED aus: Signal < Schaltpunkt

Elektrische Daten

Betriebsspannung	U _B	10 ... 30 V DC
Welligkeit		10 %
Leerlaufstrom	I ₀	≤ 20 mA

Ausgang

Schaltungsart	dunkelschaltend	
Signalausgang	2 Gegentaktausgänge, kurzschlussfest, verpolgeschützt	
Schaltspannung	max. 30 V DC	
Schaltstrom	max. 100 mA	
Spannungsfall	U _d	≤ 1,5 V
Schaltfrequenz	f	≤ 500 Hz
Ansprechzeit		≤ 1 ms

Konformität

Produktnorm	EN 60947-5-2
-------------	--------------

Umgebungsbedingungen

Umgebungstemperatur	-30 ... 55 °C (-22 ... 131 °F)
Lagertemperatur	-40 ... 70 °C (-40 ... 158 °F)

Mechanische Daten

Gehäusebreite	18 mm
Gehäusehöhe	62 mm
Gehäusetiefe	35 mm
Schutzart	IP67
Anschluss	Festkabel 2 m
Material	
Gehäuse	Kunststoff
Lichtaustritt	PMMA
Masse	133 g

Zulassungen und Zertifikate

Schutzklasse	II , Bemessungsisolationsspannung ≤ 250 V AC bei Verschmutzungsgrad 1-2 nach IEC 60664-1 Ausgangskreis basisisoliert vom Eingangskreis nach EN 50178, Bemessungsisolationsspannung 240 V AC
UL-Zulassung	cULus Listed, Class 2 Power Source, Type 1 enclosure
CCC-Zulassung	Produkte, deren max. Betriebsspannung ≤ 36 V ist, sind nicht zulassungspflichtig und daher nicht mit einer CCC-Kennzeichnung versehen.

Zubehör**OMH-RL31-01**

Haltewinkel

OMH-RL31-02

Haltewinkel schmal

OMH-RL31-03

Haltewinkel schmal

OMH-RL31-04

Montagehilfe für Rundprofil ø 12 mm oder Flachprofil 1,5 mm ... 3 mm

OMH-RL31-05

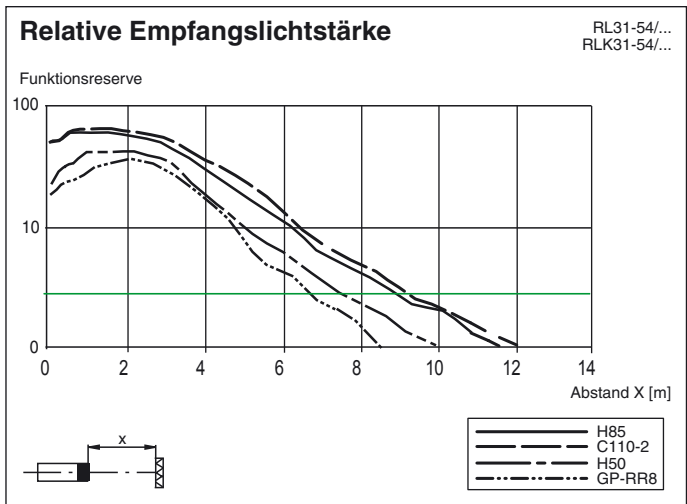
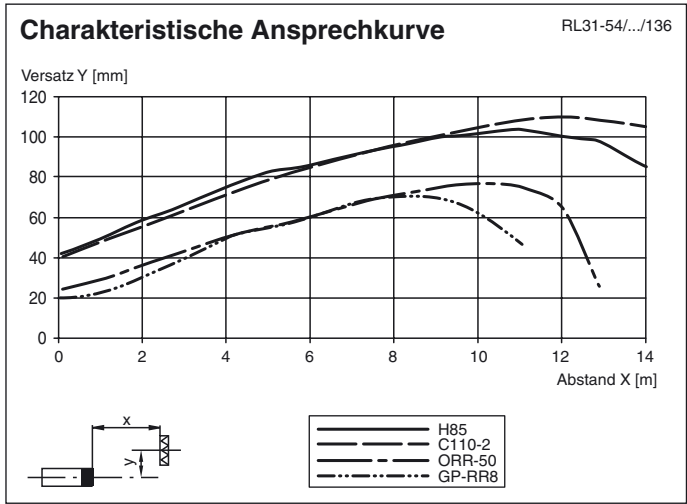
Montagewinkel zur Anbringung an planen Oberflächen mit 2 Schrauben M4

OMH-RL31-06

Haltewinkel aus Edelstahl mit Befestigungsschenkel seitlich

Weiteres Zubehör finden Sie im Internet unter www.pepperl-fuchs.com

Kurven/Diagramme



Veröffentlichungsdatum: 2020-01-20 02:22 Ausgabedatum: 2020-01-20 186472_ger.xml

Beachten Sie „Allgemeine Hinweise zu Pepperl+Fuchs-Produktinformationen“.

Pepperl+Fuchs-Gruppe
www.pepperl-fuchs.com

USA: +1 330 486 0001
fa-info@us.pepperl-fuchs.com

Deutschland: +49 621 776 1111
fa-info@de.pepperl-fuchs.com

Singapur: +65 6779 9091
fa-info@sg.pepperl-fuchs.com