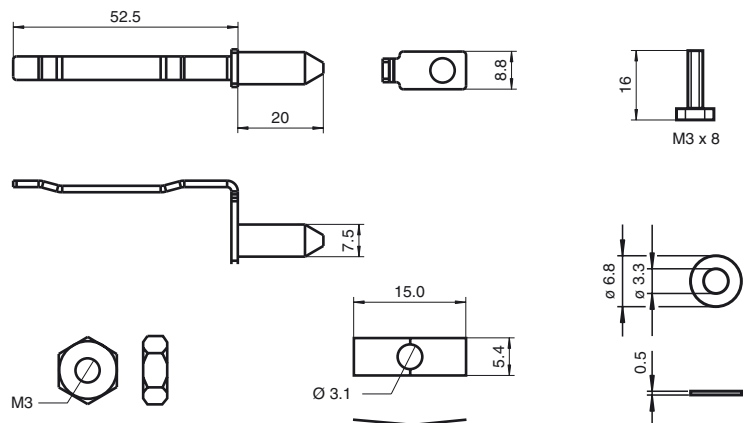


Abmessungen



Bestellbezeichnung

Mounting Set AL2109 back board

Montagehilfe

Merkmale

- Montage-Set für die rückseitige Montage des Lichtgitters AL2109
- Vielseitige Einsatzmöglichkeiten im Bereich Tür und Aufzug
- Einfache und schnelle Montage

Montageset für Profilrückseite des Aufzugslichtgitters AL2109

Technische Daten

Mechanische Daten

Masse ca. 30 g

Passende Serien

TTA Serie AL21

Montagehinweis

