



Bestellbezeichnung

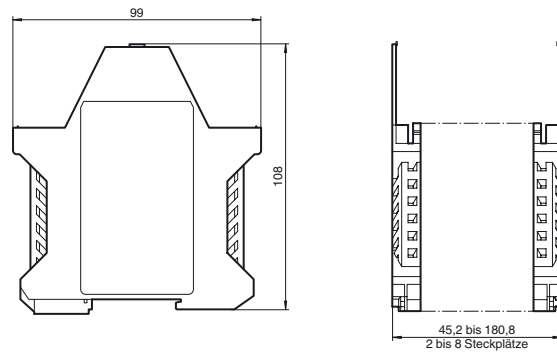
SB4 Housing 8

Leergehäuse für Auswertegerät SB4

Merkmale

- Gehäuse der SafeBox mit Backplane zur eigenen Komplettierung

Abmessungen



Technische Daten

Mechanische Daten

Material Polyamid (PA)

Zulassungen und Zertifikate

Zulassungen TÜV, cULus

Bestellbezeichnung

| Anzahl der Steckplätze | Bezeichnung | Gehäusebreite (mm) |
|------------------------|---------------|--------------------|
| 2 | SB4 Housing 2 | 45,2 |
| 3 | SB4 Housing 3 | 67,8 |
| 4 | SB4 Housing 4 | 90,4 |
| 5 | SB4 Housing 5 | 113,0 |
| 6 | SB4 Housing 6 | 135,6 |
| 7 | SB4 Housing 7 | 158,2 |
| 8 | SB4 Housing 8 | 180,8 |