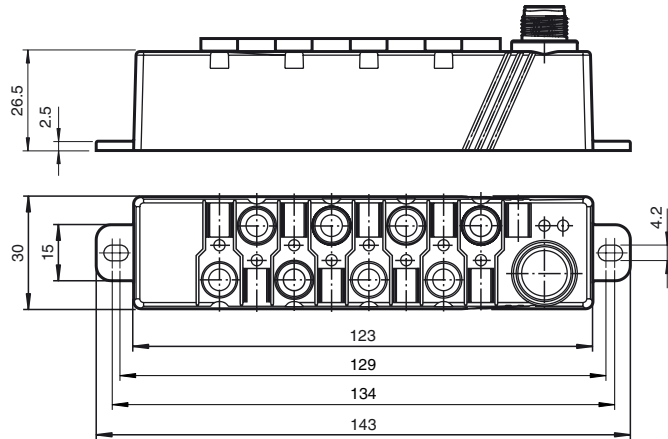


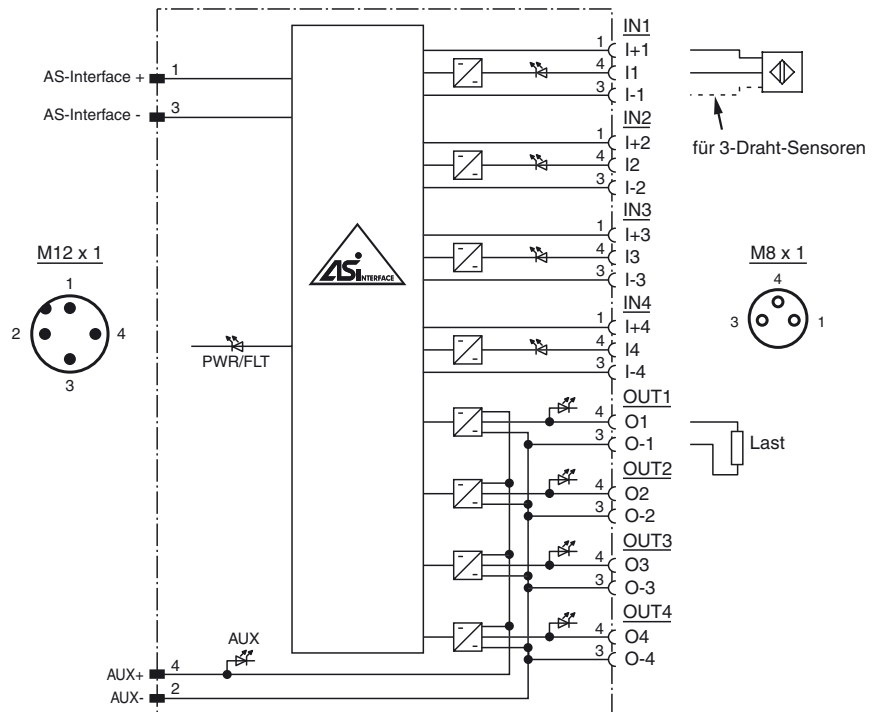


62
4E4A

Abmessungen



Elektrischer Anschluss



Bestellbezeichnung

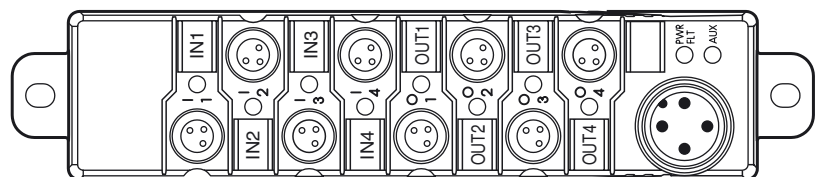
VBA-4E4A-G16-ZEJ/E2L

G16-Kompaktmodul
4 Eingänge (PNP) und
4 Elektronikausgänge

Merkmale

- Kompakte Bauform
- Anschlüsse über Rundsteckverbinder
- AS-Interface-Anschluss über M12-Metallgewindeinsatz mit SPEED-CON
- Funktionsanzeige für Bus, ext. Hilfsspannung, Ein- und Ausgänge
- Schutzart IP67 / IP68 / IP69K
- Eingänge für 2- und 3-Draht-Sensoren
- Versorgung der Eingänge aus AS-Interface
- Versorgung der Ausgänge aus der externen Hilfsspannung
- Kommunikationsüberwachung
- Erkennung von Überlast der Sensorversorgung
- Erkennung von Ausgangsüberlast mit LED-Anzeige pro Kanal

Anzeigen / Bedienelemente



Veröffentlichungsdatum: 2019-01-09 10:23 Ausgabedatum: 2019-01-09 188851_ger.xml

Technische Daten

Allgemeine Daten

Slave-Typ	A/B-Slave
AS-Interface-Spezifikation	V3.0
Erforderliche Master-Spezifikation	≥ V3.0
UL File Number	E223772

Kenndaten funktionale Sicherheit

MTTF _d	190 a
Gebrauchsdauer (T _M)	20 a
Diagnosedeckungsgrad (DC)	0 %

Anzeigen/Bedienelemente

LED PWR/FAULT	Statusanzeige; LED mehrfarbig grün: Normalbetrieb rot: Kommunikationsfehler gelb/rot blinkend: Adresse 0 grün/rot blinkend: Überlast Sensorversorgung bzw. Ausgänge
LED AUX	Ext. Hilfsspannung U _{AUX} ; Dual-LED grün/rot grün: Spannung OK rot: Spannung verpolt
LED IN	Schaltzustand (Eingang); 4 LED gelb
LED OUT	Schaltzustand (Ausgang); 4 LED gelb/rot gelb: Ausgang aktiv rot: Ausgangsüberlast

Elektrische Daten

Hilfsspannung (Ausgang)	U _{AUX}	20 ... 30 V DC PELV
Bemessungsbetriebsspannung	U _e	26,5 ... 31,6 V aus AS-Interface
Bemessungsbetriebsstrom	I _e	≤ 40 mA (ohne Sensoren) / max. 240 mA
Schutzklasse		III
Überspannungsschutz	U _{AUX} , U _e	Überspannungskategorie III, sicher getrennte Spannungsversorgungen (PELV)

Eingang

Anzahl/Typ	4 Eingänge für 2- oder 3-Drahtsensoren (PNP), DC
Versorgung	aus AS-Interface
Spannung	21 ... 31 V
Strombelastbarkeit	≤ 200 mA (T _B ≤ 40 °C), ≤ 150 mA (T _B ≤ 70 °C), überlast- und kurzschlussfest
Eingangsstrom	≤ 9 mA (intern begrenzt)
Schaltpunkt	gemäß DIN EN 61131-2 (Typ 2)
0 (unbedämpft)	≤ 3 mA
1 (bedämpft)	≥ 5 mA
Signalverzögerung	< 1 ms (Eingang/AS-Interface)

Ausgang

Anzahl/Typ	4 Elektronikausgänge, PNP, überlast- und kurzschlussfest
Versorgung	aus externer Hilfsspannung U _{AUX}
Strom	1 A pro Ausgang
Spannung	≥ (U _{AUX} - 0,5 V)
Gebrauchskategorie	DC-13

Richtlinienkonformität

Elektromagnetische Verträglichkeit	
Richtlinie 2014/30/EU	EN 62026-2:2013 EN 61000-6-2:2005, EN 61000-6-4:2007

Normenkonformität

Schutzart	EN 60529:2000
Feldbusstandard	EN 62026-2:2013
Eingang	EN 61131-2
Störaussendung	EN 61000-6-4:2007
AS-Interface	EN 62026-2:2013
Störfestigkeit	EN 61000-6-2:2005 EN 62026-2:2013

Programmierungshinweise

Profil	S-7.A.7
IO-Code	7
ID-Code	A
ID1-Code	7
ID2-Code	7

Datenbit (Funktion über AS-Interface)	Eingang	Ausgang
D0	IN1	OUT1
D1	IN2	OUT2
D2	IN3	OUT3
D3	IN4	OUT4

Parameterbit (programmierbar über AS-i) Funktion

P0	Kommunikationsüberwachung P0 = 0 Überwachung = Aus, die Ausgänge behalten den Zustand bei Ausfall der Kommunikation bei P0 = 1 Überwachung = Ein, d. h. bei Ausfall der Kommunikation werden die Ausgänge stromlos geschaltet (Grundeinstellung)
P1	Eingangsfiler P1 = 0 Eingangsfiler ein, Impulsunterdrückung ≤ 2 ms P1 = 1 Eingangsfiler aus (Grundeinstellung)

Funktion

Das VBA-4E4A-G16-ZEJ/E2L ist ein AS-Interface-Kompaktmodul mit 4 Eingängen und 4 Ausgängen. An die plusschaltenden Elektronikeingänge können sowohl 2- und 3-Drahtsensoren als auch mechanische Kontakte angeschlossen werden. Bei den Ausgängen handelt es sich um Elektronikausgänge, die mit max. 1 A je Ausgang belastet werden können.

Die mit 30 mm besonders schmale Bauform passt ideal zu den gängig eingesetzten Profifreileitungen mit einfacher Nutzensteinbefestigung oder zur Verschraubung in engen Schächten. Um die Schutzart zu gewährleisten, wurde die Elektronik vergossen.

Alle Modul-Anschlüsse sind für hohe Stabilität mit Metalleinsätzen realisiert. Die Verbindung zur AS-Interface-Leitung und zur externen Energieversorgung wird über einen M12 x 1-Rundsteckverbinder mit der Möglichkeit zur SPEEDCON-Schnellverriegelung hergestellt. Vorteil der Steckverbindung ist, dass kein separates Unterteil benötigt wird. Für die Adressierung kann ebenfalls ein Standardkabel mit M12 x 1-Schraubverbindungen verwendet werden. Die Verbindung zu den Sensoren/Aktuatoren wird über M8 x 1-Schraubverbindungen hergestellt.

Die Versorgung der Eingänge und der angeschlossenen Sensoren erfolgt aus der internen Versorgung des Moduls (aus AS-Interface), die der Ausgänge und der angeschlossenen Aktuatoren über eine externe Spannungsquelle (AUX).

Zur Anzeige des aktuellen Schaltzustandes steht für jeden Kanal eine LED zur Verfügung, die an der Moduloberseite angebracht ist. Die Ausgänge sind überlast- und kurzschlussfest, eine Ausgangsüberlast wird mittels LED pro Kanal angezeigt.

Eine LED zur Anzeige der AS-Interface-Spannung, zur Überwachung der AS-Interface-Kommunikation und der Anzeige, dass das Modul die Adresse 0 besitzt, ist ebenfalls vorhanden. Eine weitere LED zeigt die externe Energieversorgung (AUX) an.

Mit zwei Schrauben kann dieses Modul in jeder Position montiert werden.

Eine Überlastung der Ausgänge wird über die Funktion "Peripheriefehler" an den AS-Interface-Master gemeldet. Die Kommunikation über AS-Interface bleibt bestehen.

Zubehör

VBP-HH1-V3.0-KIT

AS-Interface Handheld mit Zubehör

VAZ-2T1-FK-0,3M-PUR-V1-W

Passivverteiler AS-Interface und Hilfsspannung auf 1x M12-Rundsteckverbinder

V1-G

Kabeldose, M12, 4-polig, konfektionierbar

VAZ-V3-B

Blindstopfen für M8-Buchsen

VBP-HH1-V3.0

AS-Interface Handheld

P2	Synchronmodus P2 = 0 Synchronmodus ein P2 = 1 Synchronmodus aus (Grundeinstellung)
P3	nicht verwendet
Umgebungsbedingungen	
Umgebungstemperatur	-25 ... 70 °C (-13 ... 158 °F)
Lagertemperatur	-25 ... 85 °C (-13 ... 185 °F)
Relative Luftfeuchtigkeit	85 % , nicht kondensierend
Klimatische Bedingungen	Einsatz nur in Innenräumen
Einsatzhöhe	≤ 2000 m über NN
Schock- und Stoßfestigkeit	30 g, 11 ms in 6 Raumrichtungen 3 Schocks 10 g, 16 ms in 6 Raumrichtungen 1000 Schocks
Vibrationsfestigkeit	0,75 mm 10 ... 57 Hz , 5 g 57 ... 150 Hz, 20 Zyklen
Verschmutzungsgrad	3
Mechanische Daten	
Schutzart	IP67 / IP68 / IP69K
Anschluss	AS-Interface und Hilfsspannung: M12 x 1-Rundsteckverbinder Sensoren/Aktuatoren: M8 x 1-Rundsteckverbinder
Material	
Gehäuse	PBT
Masse	150 g
Anzugsmoment Kabelverschraubung	0,4 Nm (M12-Steckverbinder), 0,2 Nm (M8-Steckverbinder)
Befestigung	Schraubmontage