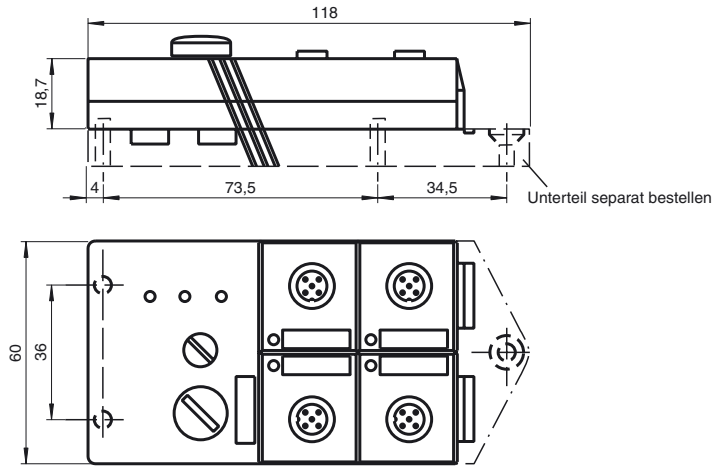
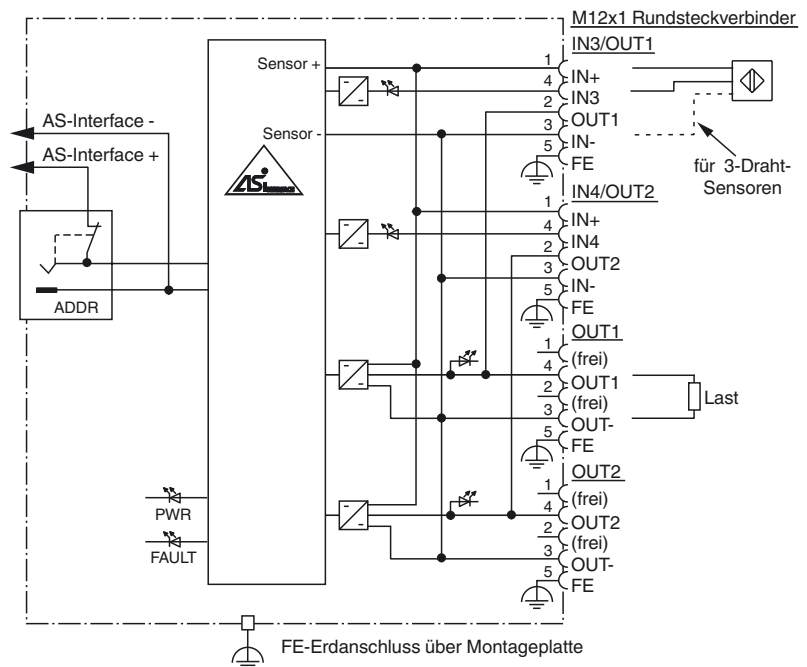




Abmessungen



Elektrischer Anschluss



Bestellbezeichnung

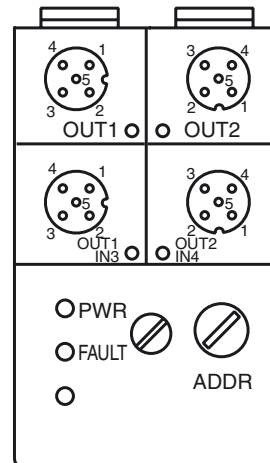
VBA-2E2A-G2-ZEJ/XE2J

G2-Flachmodul
2 Eingänge (PNP) und
2 Elektronikausgänge

Merkmale

- AS-Interface-Zertifikat
- Schutzart IP67
- A/B-Slave mit erweiterter Adressiermöglichkeit für bis zu 62 Slaves
- Adressierbuchse
- Flachkabel-Anschluss mit Durchdringungstechnik, variable Flachkabelführung
- Kommunikationsüberwachung
- Eingänge für 2- und 3-Draht-Sensoren
- Versorgung der Ein- und Ausgänge aus AS-Interface
- Zwei MOVI-SWITCH-1E von SEW ansteuerbar
- Erdanschluss (FE) möglich
- Funktionsanzeige für Bus, Ein- und Ausgänge
- Erkennung von Überlast der Sensorversorgung
- Erkennung von Ausgangsüberlast

Anzeigen / Bedienelemente



Veröffentlichungsdatum: 2019-01-09 10:23 Ausgabedatum: 2019-01-09 19:25:23_ger.xml

Beachten Sie „Allgemeine Hinweise zu Pepperl+Fuchs-Produktinformationen“.

Pepperl+Fuchs-Gruppe
www.pepperl-fuchs.com

USA: +1 330 486 0001
fa-info@us.pepperl-fuchs.com

Deutschland: +49 621 776 1111
fa-info@de.pepperl-fuchs.com

Singapur: +65 6779 9091
fa-info@sg.pepperl-fuchs.com

Technische Daten

Allgemeine Daten

Slave-Typ	A/B-Slave
AS-Interface-Spezifikation	V3.0
Erforderliche Master-Spezifikation	≥ V2.1
UL File Number	E223772

Anzeigen/Bedienelemente

LED FAULT	Fehleranzeige; LED rot rot: Kommunikationsfehler bzw. Adresse ist 0 rot blinkend: Überlast Sensorversorgung bzw. Ausgänge
LED PWR	AS-Interface-Spannung; LED grün
LED IN	Schaltzustand (Eingang); 2 LED gelb
LED OUT	Schaltzustand (Ausgang); 2 LED gelb

Elektrische Daten

Bemessungsbetriebsspannung	U_e	26,5 ... 31,6 V aus AS-Interface
Bemessungsbetriebsstrom	I_e	≤ 40 mA (ohne Sensoren) / max. 170 mA
Schutzklasse		III
Überspannungsschutz		U_e : Überspannungskategorie III, sicher getrennte Spannungsversorgungen (PELV)

Eingang

Anzahl/Typ	2 Eingänge für 2- oder 3-Drahtsensoren (PNP), DC
Versorgung	aus AS-Interface
Spannung	21 ... 31 V
Strombelastbarkeit	≤ 130 mA ($T_B \leq 40 \text{ °C}$), ≤ 100 mA ($T_B \leq 60 \text{ °C}$), überlast- und kurzschlussfest
Eingangsstrom	≤ 8 mA (intern begrenzt)
Schaltpunkt	gemäß DIN EN 61131-2 (Typ 2)
0 (unbedämpft)	≤ 2 mA
1 (bedämpft)	≥ 4 mA

Ausgang

Anzahl/Typ	2 Elektronikausgänge, PNP überlast- und kurzschlussfest
Versorgung	aus AS-Interface
Strom	durch Strombelastbarkeit des Moduls begrenzt

Richtlinienkonformität

Elektromagnetische Verträglichkeit	
Richtlinie 2014/30/EU	EN 62026-2:2013 EN 61000-6-2:2001 EN 61000-6-4:2001

Normenkonformität

Schutzart	EN 60529:2000
Eingang	EN 61131-2:2007
Störaussendung	EN 61000-6-4:2001
AS-Interface	EN 62026-2:2013
Störfestigkeit	EN 61000-6-2:2001

Programmierhinweise

Profil	S-B.A.E
IO-Code	B
ID-Code	A
ID1-Code	7
ID2-Code	E

Datenbit (Funktion über AS-Interface)	Eingang	Ausgang
D0	-	OUT1
D1	-	OUT2
D2	IN3	-
D3	IN4	-

Parameterbit (programmierbar über AS-i) Funktion

P0	nicht verwendet
P1	nicht verwendet
P2	nicht verwendet
P3	nicht verwendet

Umgebungsbedingungen

Umgebungstemperatur	-25 ... 60 °C (-13 ... 140 °F)
Lagertemperatur	-25 ... 85 °C (-13 ... 185 °F)
Relative Luftfeuchtigkeit	85 % , nicht kondensierend
Klimatische Bedingungen	Einsatz nur in Innenräumen
Einsatzhöhe	≤ 2000 m über NN
Verschmutzungsgrad	3

Mechanische Daten

Schutzart	IP67
Anschluss	Durchdringungstechnik: Flachkabel gelb Ein-/Ausgänge: M12-Rundsteckverbinder
Material	
Gehäuse	PBT
Masse	100 g
Anzugsmoment Kabelverschraubung	0,4 Nm
Befestigung	Montageplatte

Funktion

Das VBA-2E2A-G2-ZEJ/XE2J ist ein AS-Interface-Anschaltmodul mit 2 Eingängen und 2 Ausgängen. Die Ein- und Ausgänge sind auf eine M12 x 1-Buchse gelegt. An die Eingänge können sowohl 2- und 3-Drahtsensoren als auch mechanische Kontakte angeschlossen werden. Die Ausgänge werden über die interne Sensorversorgung gespeist. Das Modul wird zur Ansteuerung von Motoren mit dezentralen Motorstartern verwendet (MOVISWITCH der Firma SEW). Jeder Antrieb benötigt einen 24 V-Eingang und einen 24 V-Ausgang.

Das IP67-Flachmodul ist besonders für den Einsatz im Feld geeignet. Eine Adressierbuchse ist in das Modul integriert. Die Verbindung zu den Sensoren/Aktoren werden über M12 x 1-Schraubverbindungen hergestellt. Zur Anzeige des aktuellen Schaltzustandes steht für jeden Kanal eine LED zur Verfügung, die an der Moduloberseite angebracht ist. Eine LED zur Überwachung der AS-Interface-Kommunikation und der Anzeige, dass das Modul die Adresse 0 besitzt, ist ebenfalls vorhanden. Eine LED zeigt die Spannung des AS-Interface an.

Standardmäßig wird die Montageplatte U-G3FF zum Anschluss an das AS-Interface-Flachkabel verwendet. Dieses Unterteil erlaubt die Kontaktierung der Flachkabel von beiden Seiten.

Das Gerät besitzt eine Kommunikationsüberwachung, die die Ausgänge energieelos schaltet, wenn auf der AS-Interface-Leitung für mehr als 40 ms keine Kommunikation stattfindet.

Eine Überlastung der internen Eingangsversorgung oder der Ausgänge wird über die Funktion "Peripheriefehler" an den AS-Interface-Master gemeldet. Die Kommunikation über AS-Interface bleibt bestehen.

Hinweis:

Die Montageplatte zum Modul muss separat bestellt werden.

Zubehör

VBP-HH1-V3.0-KIT

AS-Interface Handheld mit Zubehör

VBP-HH1-V3.0

AS-Interface Handheld

VAZ-PK-1,5M-V1-G

Adapterkabel Modul/Handprogrammiergerät

VAZ-FK-ED-G2

AS-Interface-Enddichtung für G2-Module

Passende Systemkomponenten

U-G3FF

AS-Interface Modulunterteil zum Anschluss an Flachkabel (AS-Interface und externe Hilfsspannung)

Hinweis

Verbinden Sie bei Ein- und Ausgängen, die über das Modul aus AS-Interface oder über Hilfsenergie versorgt werden, keinen der Signal- oder Versorgungsanschlüsse mit externen Potentialen.