



Bestellbezeichnung

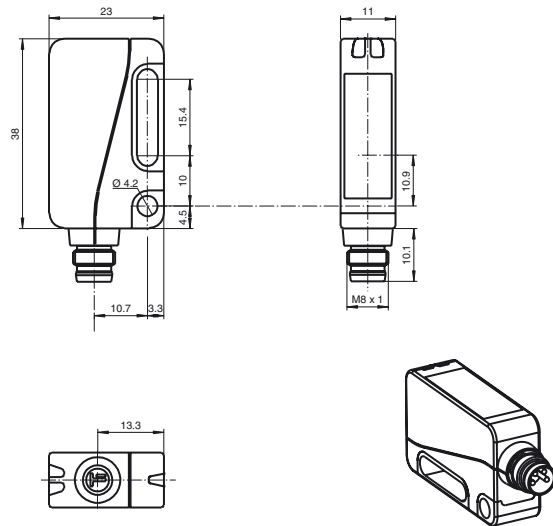
ML9-54-G/82b/103/143

Reflexionslichtschranke
mit Gerätestecker M8 x 1, 4-polig

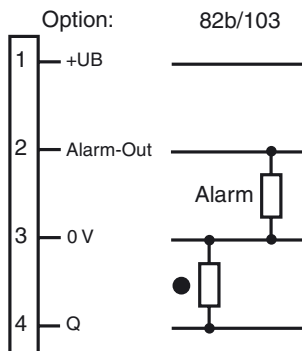
Merkmale

- Weit hell sichtbare Anzeige-LEDs für Power on, Funktionsreserve und Schaltzustand
- Blinkende Power on Anzeige im Kurzschlussfall
- Teach-In
- Automatische Nachregelung bei Verschmutzung im Kontrasterkennungsbetrieb
- Fremdlichtunempfindlich, auch bei getakteten Energiesparlampen
- Schutz vor gegenseitiger Beeinflussung
- Schutzklasse II

Abmessungen

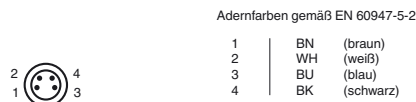


Elektrischer Anschluss

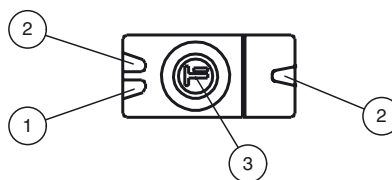


- = Hellschaltung
- = Dunkelschaltung

Pinbelegung



Anzeigen/Bedienelemente



| | |
|---|----------|
| 1 | LED grün |
| 2 | LED gelb |
| 3 | Teach-In |

Veröffentlichungsdatum: 2019-11-26 15:40 Ausgabedatum: 2019-11-26 194203_ger.xml

Technische Daten**Allgemeine Daten**

| | |
|-----------------------|---|
| Betriebsreichweite | 0 ... 3,5 m im Teach-Betrieb 0 ... 5,7 m im Normalmodus |
| Reflektorabstand | 0 ... 3,5 m im Teach-Betrieb 0 ... 5,7 mm im Normalmodus |
| Grenzreichweite | 7,6 m |
| Referenzobjekt | Reflektor H85-2 |
| Lichtsender | LED |
| Lichtart | rot, Wechsellicht , 660 nm |
| Polarisationsfilter | ja |
| Winkelabweichung | max. $\pm 1^\circ$ |
| Lichtfleckdurchmesser | ca. 40 mm bei Reichweite 1 m |
| Öffnungswinkel | 1,7 ° |
| Fremdlichtgrenze | 40000 Lux |

Kenndaten funktionale Sicherheit

| | |
|----------------------------------|--------|
| MTTF _d | 1050 a |
| Gebrauchsdauer (T _M) | 20 a |
| Diagnosedeckungsgrad (DC) | 0 % |

Anzeigen/Bedienelemente

| | |
|--------------------------|--|
| Betriebsanzeige | LED grün, statisch leuchtend Power on , Unterspannungsanzeige: LED grün pulsierend (ca. 0,8 Hz) , Kurzschluss : LED grün blinkend (ca. 4 Hz) |
| Funktionsanzeige | LED gelb: Schaltzustand ; Funktionsreserve ; Teach-In |
| Bedienelemente | Teach-In-Taste |
| Kontrasterkennungsstufen | 10 % - saubere, wassergefüllte PET-Flaschen |

Elektrische Daten

| | | |
|------------------|----------------|--------------------------|
| Betriebsspannung | U _B | 10 ... 30 V DC , class 2 |
| Welligkeit | | max. 10 % |
| Leerlaufstrom | I ₀ | < 20 mA bei 24 V DC |

Ausgang

| | | |
|-------------------|--|---------|
| Vorausfallausgang | 1 PNP-Funktionsreserveausgang (Alarm), kurzschlussfest, verpolsicher, offener Kollektor | |
| Schaltungsart | dunkelschaltend | |
| Signaloutput | 1 PNP-Ausgang, kurzschlussfest, verpolsicher, offener Kollektor | |
| Schaltspannung | max. 30 V DC | |
| Schaltstrom | max. 100 mA | |
| Schaltfrequenz | f | 1000 Hz |
| Ansprechzeit | | 500 µs |

Konformität

| | |
|-------------|--------------|
| Produktnorm | EN 60947-5-2 |
|-------------|--------------|

Umgebungsbedingungen

| | |
|---------------------|--------------------------------|
| Umgebungstemperatur | -20 ... 60 °C (-4 ... 140 °F) |
| Lagertemperatur | -40 ... 75 °C (-40 ... 167 °F) |

Mechanische Daten

| | |
|---------------|-----------------------------------|
| Gehäusebreite | 23 mm |
| Gehäusehöhe | 38 mm |
| Gehäusetiefe | 11 mm |
| Schutzart | IP67 |
| Anschluss | Gerätestecker M8 x 1, 4-polig |
| Material | |
| Gehäuse | PC (Makrolon, glasfaserverstärkt) |
| Lichtaustritt | PMMA |
| Stecker | Kunststoff |
| Masse | ca. 25 g |

Zulassungen und Zertifikate

| | |
|---------------|--|
| Schutzklasse | II, Bemessungsspannung ≤ 50 V AC bei Verschmutzungsgrad 1-2 nach IEC 60664-1 Funktionsisolation nach DIN EN 50178 |
| UL-Zulassung | cULus |
| CCC-Zulassung | Produkte, deren max. Betriebsspannung ≤ 36 V ist, sind nicht zulassungspflichtig und daher nicht mit einer CCC- Kennzeichnung versehen. |

Zubehör**OMH-ML9**

Montagehilfe für Sensoren der Serie
ML9, Befestigungswinkel

OMH-ML9-01

Montagehilfe für Sensoren der Serie
ML9, Gewindebolzen M3

V31-GM-2M-PVC

Kabeldose, M8, 4-polig, PVC-Kabel

V31-WM-2M-PVC

Kabeldose, M8, 4-polig, PVC-Kabel

V31-GM-5M-PUR

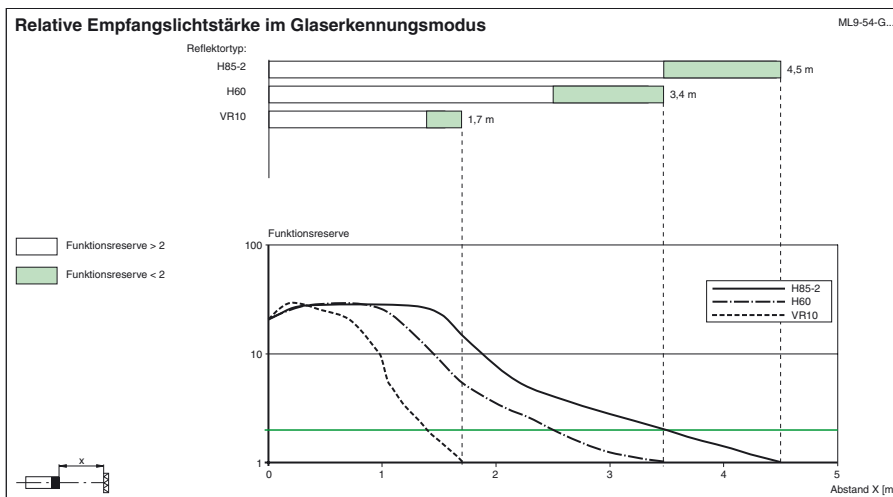
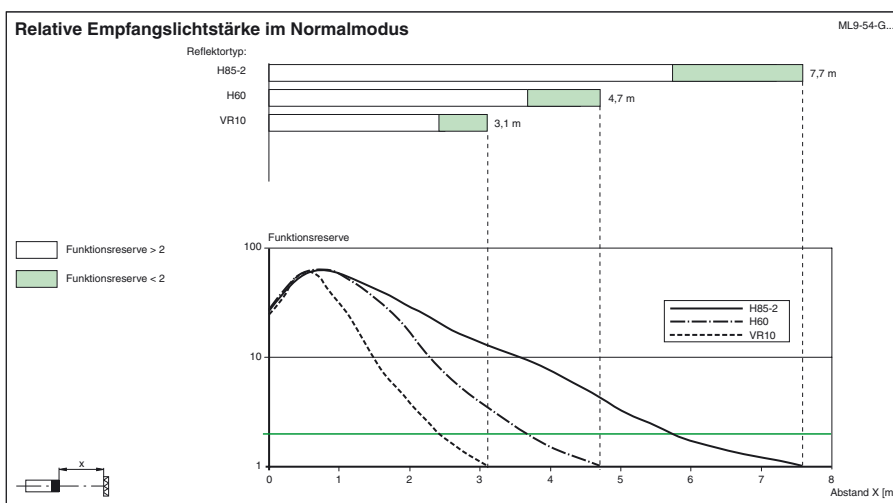
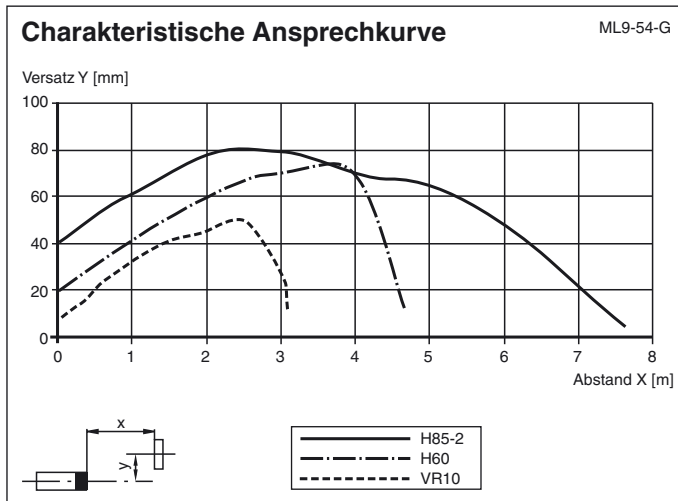
Kabeldose, M8, 4-polig, PUR-Kabel

V31-WM-5M-PUR

Kabeldose, M8, 4-polig, PUR-Kabel

Weiteres Zubehör finden Sie im Internet unter
www.pepperl-fuchs.com

Kurven/Diagramme



Einstellhinweise

Einstellanweisung für Geräte mit Teach-In

Nach Anlegen der Betriebsspannung leuchtet die LED grün. Der Sensor ist automatisch im Zustand max. Empfindlichkeit (Auslieferungszustand) bzw. im Zustand der letzten Teach-In Einstellung.

Montieren Sie den geeigneten Reflektor gegenüber der Lichtschranke.

Teach-In über Teach-Taste

- Den Sensor auf einen geeigneten Reflektor ausrichten.
- Teach-Taste drücken - zur Bestätigung geht die grüne Anzeige-LED einmal kurz aus.

- Teach-Taste solange gedrückt halten bis die gelbe und grüne Anzeige-LED im Gleichtakt blinken (ca. 2,5 Hz). Danach die Teach-Taste loslassen.
- Während des internen Set-Up des Sensors blinken die grüne und gelbe Anzeige-LED abwechselnd (ca. 2,5 Hz).
- Teach-In erfolgreich: Die grüne und gelben Anzeige-LEDs leuchten. Kontrasterkennung 10% ist aktiviert. Das Gerät ist betriebsbereit.
- Teach-In nicht erfolgreich: Die grüne und gelben Anzeige-LEDs blinken schnell abwechselnd (ca. 8 Hz) für ca. 5 Sekunden. Der Sensor geht anschließend in den Zustand mit max. Empfindlichkeit. Danach die Teach-In Prozedur wiederholen, beginnend mit Schritt 1.