



Bestellbezeichnung

ML9-54/59/82b/103/115a/134a

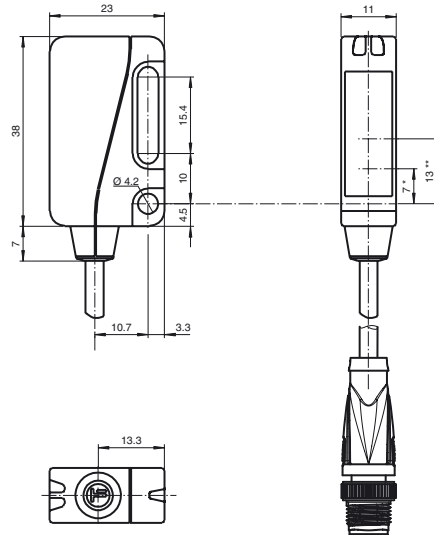
Reflexionslichtschranke

Festkabel 200 mm mit Stecker M8 x 1, 4-polig

Merkmale

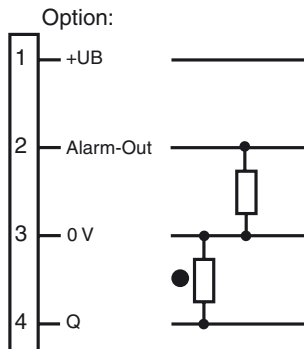
- Weit hell sichtbare Anzeige-LEDs für Power on, Funktionsreserve und Schaltzustand
- Blinkende Power on Anzeige im Kurzschlussfall
- Teach-In
- Fremdlichtunempfindlich, auch bei getakteten Energiesparlampen
- Schutz vor gegenseitiger Beeinflussung
- Schutzklasse II

Abmessungen



* Optische Achse Sender
** Optische Achse Empfänger

Elektrischer Anschluss



○ = Hellschaltung
● = Dunkelschaltung

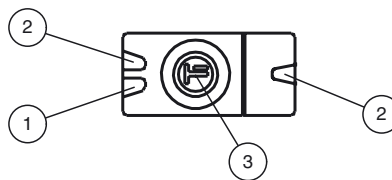
Pinbelegung

Aderfarben gemäß EN 60947-5-2



1	BN	(braun)
2	WH	(weiß)
3	BU	(blau)
4	BK	(schwarz)

Anzeigen/Bedienelemente



1	LED grün
2	LED gelb
3	Teach-In

Veröffentlichungsdatum: 2019-11-26 15:41 | Ausgabedatum: 2019-11-26 | 195270_ger.xml

Beachten Sie „Allgemeine Hinweise zu Pepperl+Fuchs-Produktinformationen“.

Pepperl+Fuchs-Gruppe
www.pepperl-fuchs.com

USA: +1 330 486 0001
fa-info@us.pepperl-fuchs.com

Deutschland: +49 621 776 1111
fa-info@de.pepperl-fuchs.com

Singapur: +65 6779 9091
fa-info@sg.pepperl-fuchs.com

Technische Daten**Allgemeine Daten**

Betriebsreichweite	0 ... 5 m
Grenzreichweite	6 m
Referenzobjekt	Reflektor H85-2
Lichtsender	LED
Lichtart	rot, Wechsellicht
Polarisationsfilter	ja
Lichtfleckdurchmesser	ca. 110 mm im Abstand von 3 m
Öffnungswinkel	ca. 2,1 °
Fremdlichtgrenze	30000 Lux

Kenndaten funktionale Sicherheit

MTTF _d	1240 a
Gebrauchsdauer (T _M)	20 a
Diagnosedeckungsgrad (DC)	0 %

Anzeigen/Bedienelemente

Betriebsanzeige	LED grün, statisch leuchtend Power on , Unterspannungsanzeige: LED grün pulsierend (ca. 0,8 Hz) , Kurzschluss : LED grün blinkend (ca. 4 Hz)
Funktionsanzeige	LED gelb, leuchtet bei freiem Lichtstrahl, blinkt bei Unterschreiten der Funktionsreserve
Bedienelemente	Teach-In-Taste

Elektrische Daten

Betriebsspannung	U _B	10 ... 30 V DC , class 2
Welligkeit		max. 10 %
Leerlaufstrom	I ₀	< 20 mA bei 24 V

Ausgang

Vorausfallausgang	1 PNP, inaktiv bei Unterschreiten der Funktionsreserve	
Schaltungsart	dunkelschaltend	
Signalausgang	1 PNP-Ausgang, kurzschlussfest, verpolsicher, offener Kollektor	
Schaltspannung	max. 30 V DC	
Schaltstrom	max. 100 mA	
Spannungsfall	U _d	≤ 2 V DC
Schaltfrequenz	f	1000 Hz
Ansprechzeit		0,5 ms

Konformität

Produktnorm	EN 60947-5-2
-------------	--------------

Umgebungsbedingungen

Umgebungstemperatur	-25 ... 60 °C (-13 ... 140 °F)
Lagertemperatur	-40 ... 75 °C (-40 ... 167 °F)

Mechanische Daten

Gehäusebreite	23 mm
Gehäusehöhe	38 mm
Gehäusetiefe	11 mm
Schutzart	IP67
Anschluss	Festkabel 200 mm mit Stecker M8 x 1, 4-polig
Material	
Gehäuse	PC (Makrolon, glasfaserverstärkt)
Lichtaustritt	PMMA
Masse	ca. 25 g

Zulassungen und Zertifikate

Schutzklasse	II, Bemessungsspannung ≤ 50 V AC bei Verschmutzungsgrad 1-2 nach IEC 60664-1
UL-Zulassung	cULus
CCC-Zulassung	Produkte, deren max. Betriebsspannung ≤ 36 V ist, sind nicht zulassungspflichtig und daher nicht mit einer CCC- Kennzeichnung versehen.

Zubehör**OMH-ML9**

Montagehilfe für Sensoren der Serie
ML9, Befestigungswinkel

OMH-ML9-01

Montagehilfe für Sensoren der Serie
ML9, Gewindebolzen M3

V31-GM-2M-PVC

Kabeldose, M8, 4-polig, PVC-Kabel

V31-WM-2M-PVC

Kabeldose, M8, 4-polig, PVC-Kabel

V31-GM-5M-PUR

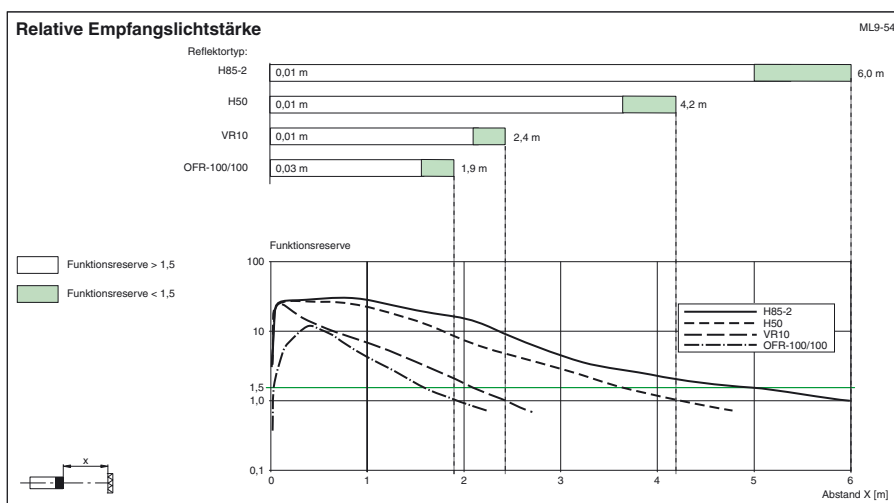
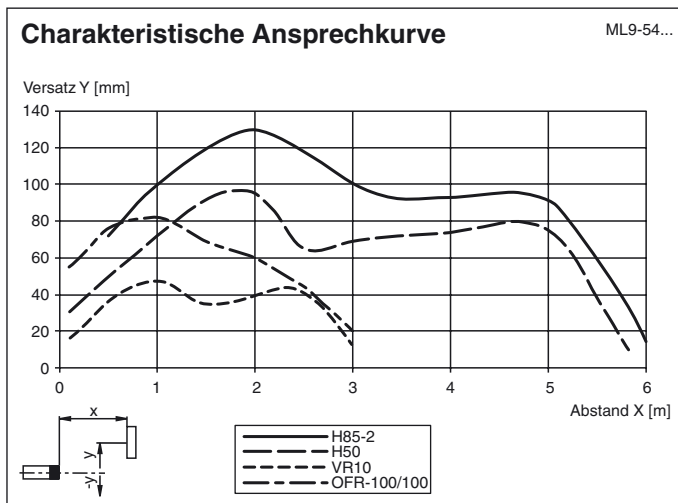
Kabeldose, M8, 4-polig, PUR-Kabel

V31-WM-5M-PUR

Kabeldose, M8, 4-polig, PUR-Kabel

Weiteres Zubehör finden Sie im Internet unter
www.pepperl-fuchs.com

Kurven/Diagramme



Einstellhinweise

Einstellanweisung für Geräte mit Teach-In

Nach Anlegen der Betriebsspannung leuchtet die LED grün. Der Sensor ist automatisch im Zustand der max. Empfindlichkeit (Auslieferungszustand) bzw. im Zustand der letzten Teach-In Einstellung.

Montieren Sie den geeigneten Reflektor gegenüber der Lichtschranke.

Teach-In über Teach-Taste

- Den Sensor auf einen geeigneten Reflektor ausrichten.
- Teach-Taste drücken - zur Bestätigung geht die grüne Anzeige-LED einmal kurz aus.
- Teach-Taste solange gedrückt halten bis die gelbe und grüne Anzeige-LED im Gleichtakt blinken (ca. 2,5 Hz). Danach die Teach-Taste loslassen
- Während des internen Set-Up des Sensors blinken die grüne und gelbe Anzeige-LED abwechselnd (ca. 2,5 Hz).
- Teach-In erfolgreich: Die grüne und gelben Anzeige-LEDs leuchten. Das Gerät ist betriebsbereit.
- Teach-In nicht erfolgreich: Die grüne und gelben Anzeige-LEDs blinken schnell abwechselnd (ca. 8 Hz) für ca. 5 Sekunden. Der Sensor geht anschließend in den Zustand mit max. Empfindlichkeit. Danach die Teach-In Prozedur wiederholen, beginnend mit Schritt 1.