



Bestellbezeichnung

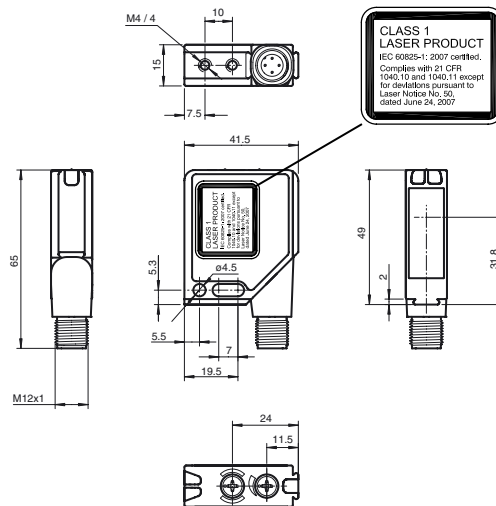
MLV12-54-LAS/92/127

Reflexionslichtschranke mit Gerätestecker M12, 4-polig, 90° umsetzbar

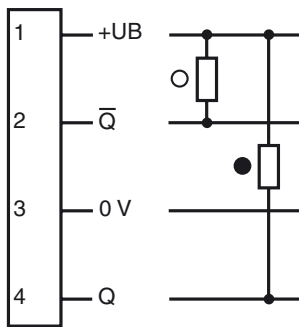
Merkmale

- Lichtschrankenserie im weit verbreiteten Standardgehäuse
- Rotlicht, gepulstes LASER-Licht
- Präzise: hohe Reproduzierbarkeit durch kleinen Lichtfleck
- Objekte bis 0 mm sicher detektierbar - kein Blindbereich
- Störsicher: Zuverlässiger Betrieb unter allen Randbedingungen
- Hohe Stabilität durch Metallgehäuse-rahmen

Abmessungen

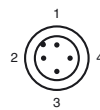


Elektrischer Anschluss



- = Hellschaltung
- = Dunkelschaltung

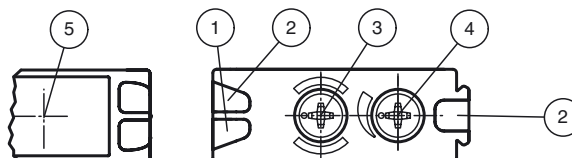
Pinbelegung



Aderfarben gemäß EN 60947-5-2

- 1 | BN (braun)
- 2 | WH (weiß)
- 3 | BU (blau)
- 4 | BK (schwarz)

Anzeigen/Bedienelemente



1	Betriebsanzeige grün
2	Schaltanzeige gelb
3	Hell-/Dunkel-Schalter
4	Empfindlichkeitseinsteller
5	optische Achse

Veröffentlichungsdatum: 2017-04-20 11:25 Ausgabedatum: 2017-04-20 196150_ger.xml

Technische Daten**Allgemeine Daten**

Betriebsreichweite	0 ... 12 m
Reflektorabstand	0 ... 12 m
Grenzreichweite	17 m
Referenzobjekt	Reflektor MH82
Lichtsender	Laserdiode
Lichtart	rot, Wechsellicht
Polarisationsfilter	ja
Laserkenndaten	
Hinweis	LASERLICHT , NICHT IN DEN STRAHL BLICKEN
Laserklasse	1
Wellenlänge	650 nm
Strahldivergenz	< 1,5 mrad
Impulsdauer	1,8 µs
Wiederholrate	17,86 kHz
max. Puls Energie	6,7 nJ
Lichtfleckdurchmesser	ca. 5 mm x 12 mm bei Reichweite 15 m
Öffnungswinkel	0,02 °
Fremdlichtgrenze	
Gleichlicht	50000 Lux
Wechsellicht	5000 Lux

Kenndaten funktionale Sicherheit

MTTF _d	930 a
Gebrauchsdauer (T _M)	10 a
Diagnosedeckungsgrad (DC)	0 %

Anzeigen/Bedienelemente

Betriebsanzeige	LED grün, blinkend im Kurzschlussfall
Funktionsanzeige	2 LEDs gelb, leuchten bei freiem Lichtstrahl, blinken bei Unterschreiten der Funktionsreserve, aus bei Strahlunterbrechung.
Bedienelemente	Drehschalter für hell/dunkel, Empfindlichkeitseinsteller

Elektrische Daten

Betriebsspannung	U _B	10 ... 30 V DC
Welligkeit		max. 10 %
Leerlaufstrom	I ₀	max. 40 mA

Ausgang

Schaltungsart	hell-/dunkelschaltend umschaltbar	
Signalausgang	2 NPN antivalent, kurzschlussfest, verpolgeschützt , offene Kollektoren	
Schaltspannung	max. 30 V DC	
Schaltstrom	max. 0,1 A	
Spannungsfall	U _d	≤ 2,5 V DC
Schaltfrequenz	f	2500 Hz
Ansprechzeit		0,2 ms

Umgebungsbedingungen

Umgebungstemperatur	-10 ... 50 °C (14 ... 122 °F)
Lagertemperatur	-20 ... 65 °C (-4 ... 149 °F)

Mechanische Daten

Gehäusebreite	41,5 mm
Gehäusehöhe	49 mm
Gehäusetiefe	15 mm
Schutzart	IP67
Anschluss	Metallstecker M12 x 1, 4-polig, 90° drehbar
Material	
Gehäuse	Rahmen: Zink-Druckguss, vernickelt Seitenteile: Kunststoff PC, glasfaserverstärkt
Lichtaustritt	Kunststoffscheibe
Masse	60 g

Normen- und Richtlinienkonformität

Normenkonformität	
Produktnorm	EN 60947-5-2:2007 IEC 60947-5-2:2007
Schock- und Stoßfestigkeit	IEC / EN 60068, Halb-Sinus, 40 g je X, Y und Z Richtung
Vibrationsfestigkeit	IEC / EN 60068-2-6, Sinus, 10 - 150 Hz, 5 g je X, Y und Z Richtung
Laserklasse	IEC 60825-1:2007 Complies with 21 CFR 1040.10 and 1040.11 except for deviations pursuant to Laser Notice No. 50, dated June 24, 2007

Zulassungen und Zertifikate

Schutzklasse	II, Bemessungsspannung ≤ 300 V AC bei Verschmutzungsgrad 1-2 nach IEC 60664-1
UL-Zulassung	cULus Listed, Type 1 enclosure
CCC-Zulassung	Produkte, deren max. Betriebsspannung ≤ 36 V ist, sind nicht zulassungspflichtig und daher nicht mit einer CCC-Kennzeichnung versehen.

Zubehör**OMH-MLV12-HWG**

Haltewinkel für Sensoren der Serie MLV12

OMH-MLV12-HWK

Haltewinkel für Sensoren der Serie MLV12

OMH-K01

Klemmkörper für Sensoren mit Schwalbenschwanz

OMH-K02

Klemmkörper für Sensoren mit Schwalbenschwanz

OMH-K03

Klemmkörper für Sensoren mit Schwalbenschwanz

OMH-01

Montagehilfe für Rundprofil ø 12 mm oder Flachprofil 1,5 mm ... 3 mm

OMH-06

Montagehilfe für Rundprofil ø 12 mm oder Flachprofil 1,5 mm ... 3 mm

REF-MH82

Reflektor mit Mikrostruktur, rechteckig 82 mm x 60 mm, Befestigungsbohrungen

REF-MH50

Reflektor mit Mikrostruktur, rechteckig 50.9 mm x 50.9 mm, Befestigungsbohrungen, Befestigungsflasche

REF-MH78

Reflektor mit Mikrostruktur, sechseckig 78 mm x 61 mm, Befestigungsbohrungen

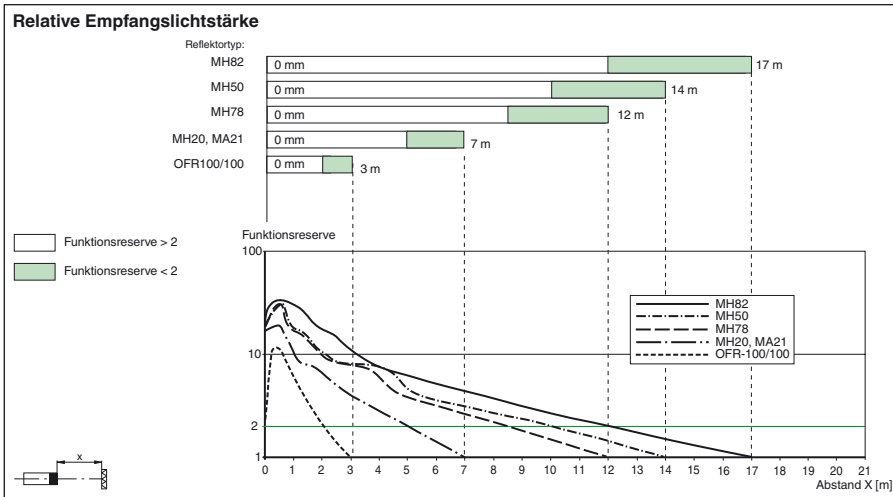
REF-MH20

Reflektor mit Mikrostruktur, rechteckig 32 mm x 20 mm, Befestigungsbohrungen

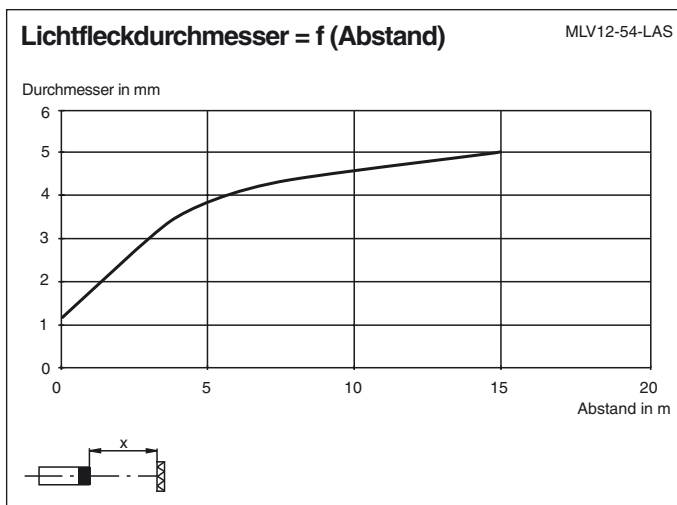
REF-MA21

Reflektor mit Mikrostruktur, rund ø 21 mm, selbstklebend

Weiteres Zubehör finden Sie im Internet unter www.pepperl-fuchs.com



Kurven/Diagramme



Laserhinweis Laserklasse 1

- Die Bestrahlung kann zu Irritationen gerade bei dunkler Umgebung führen. Nicht auf Menschen richten!
- Wartung und Reparaturen nur von autorisiertem Servicepersonal durchführen lassen!
- Das Gerät ist so anzubringen, dass die Warnhinweise deutlich sichtbar und lesbar sind.
- Der Warnhinweis liegt dem Gerät bei und ist in unmittelbarer Nähe zum Gerät gut sichtbar anzubringen.
- Vorsicht: Wenn andere als die hier angegebenen Bedienungs- oder Justiereinrichtungen benutzt oder andere Verfahrensweisen ausgeführt werden, kann dies zu gefährlicher Strahlungseinwirkung führen.

Veröffentlichungsdatum: 2017-04-20 11:25 Ausgabedatum: 2017-04-20 196150_ger.xml