



### Bestellbezeichnung

NBB20-L2-E2B-C-V1

### Merkmale

- Sensorkopf umsetzbar und drehbar
- Basisreihe
- 20 mm bündig
- Schnellmontageverschluss
- 4fach LED-Anzeige
- Schweißfest
- Bistabile Ausführung
- Setz- und Rücksetzfunktion

### Zubehör

#### V1-G

Kabeldose, M12, 4-polig, konfektionierbar

#### V1-W

Kabeldose, M12, 4-polig, konfektionierbar

#### V1-G-2M-PUR

Kabeldose, M12, 4-polig, PUR-Kabel

#### V1-W-2M-PUR

Kabeldose, M12, 4-polig, PUR-Kabel

#### MHW 01

Modularer Haltewinkel

#### MH 02-L

Montagehilfe

## Technische Daten

### Allgemeine Daten

Schaltfunktion	PNP	Schließer
Schaltabstand	$s_n$	20 mm
Einbau		bündig
Ausgangspolarität		DC
Gesicherter Schaltabstand	$s_a$	0 ... 16,2 mm
Reduktionsfaktor $r_{AI}$		0,33
Reduktionsfaktor $r_{Cu}$		0,31
Reduktionsfaktor $r_{V2A}$ (1.4301)		0,74
Reduktionsfaktor $r_{Ms}$		0,41

### Kenndaten

Betriebsspannung	$U_B$	10 ... 30 V
Schaltfrequenz	$f$	0 ... 50 Hz
Hysterese	$H$	typ. 5 %
Verpolschutz		verpolgeschützt
Kurzschlusschutz		taktend
Spannungsfall	$U_d$	$\leq 3$ V
Betriebsstrom	$I_L$	0 ... 200 mA
Reststrom	$I_r$	0 ... 0,5 mA
Leerlaufstrom	$I_0$	$\leq 25$ mA
Bereitschaftsverzug	$t_v$	300 ms
Betriebsspannungsanzeige		LED, grün
Schaltzustandsanzeige		LED, gelb

### Kenndaten funktionale Sicherheit

MTTF <sub>d</sub>	580 a
Gebrauchsdauer ( $T_M$ )	20 a
Diagnosedeckungsgrad (DC)	0 %

### Eingang

Eingangstyp	Set/Reset
Signalpegel	0 ... 30 V, max. $U_B$

### Umgebungsbedingungen

Umgebungstemperatur	0 ... 50 °C (32 ... 122 °F)
Lagertemperatur	-25 ... 85 °C (-13 ... 185 °F)

### Mechanische Daten

Anschlussart	Gerätestecker M12 x 1, 4-polig
Gehäusematerial	PA 6 Grivory GVN-35H
Stirnfläche	PA 6 Grivory GVN-35H
Schutzart	IP69K

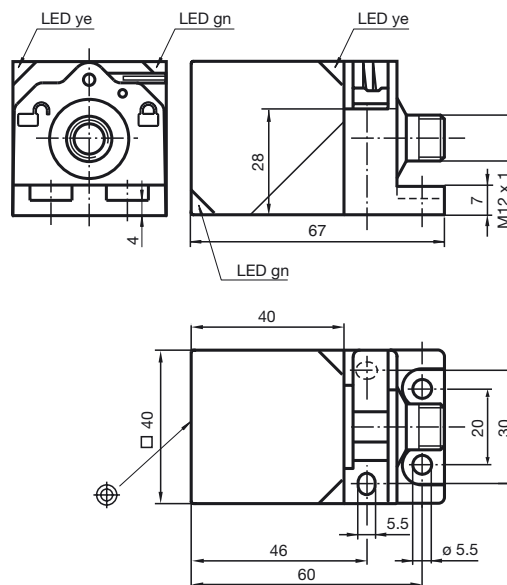
### Normen- und Richtlinienkonformität

Normenkonformität	
Normen	EN 60947-5-2:2007 IEC 60947-5-2:2007

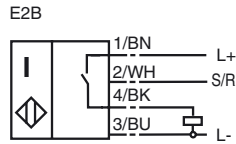
### Zulassungen und Zertifikate

UL-Zulassung	cULus Listed, General Purpose
CSA-Zulassung	cCSAus Listed, General Purpose
CCC-Zulassung	Produkte, deren max. Betriebsspannung $\leq 36$ V ist, sind nicht zulassungspflichtig und daher nicht mit einer CCC-Kennzeichnung versehen.

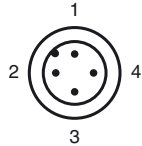
## Abmessungen



Anschluss



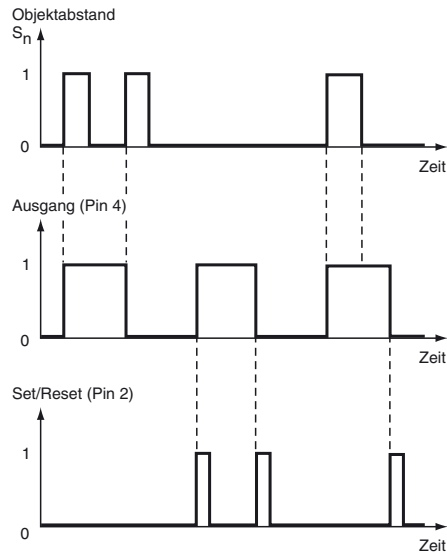
Pinbelegung



Adernfarben gemäß EN 60947-5-2

1	BN	(braun)
2	WH	(weiß)
3	BU	(blau)
4	BK	(schwarz)

Funktion Ausgang/Eingang



Veröffentlichungsdatum: 2015-02-24 10:46 Ausgabedatum: 2015-02-24 197232\_ger.xml