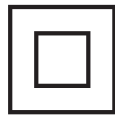


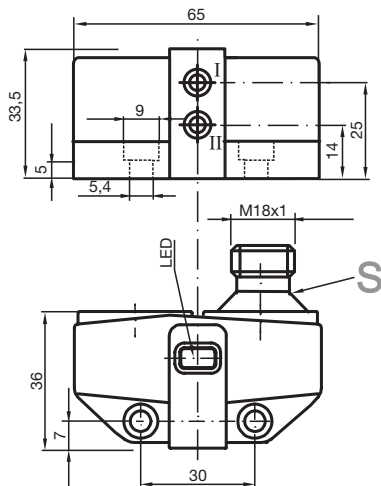


Induktiver Sensor NBN3-F31-U8-V18

- Direkter Aufbau auf Normantriebe
- Kompaktes und stabiles Gehäuse
- Fixe Justage



Abmessungen



Technische Daten

Allgemeine Daten

Schaltfunktion		2 x Schließer (NO)
Schaltabstand	s_n	3 mm
Einbau		bündig aufbaubar
Ausgangspolarität		AC/DC
Gesicherter Schaltabstand	s_a	0 ... 2,43 mm
Reduktionsfaktor r_{Al}		0,45
Reduktionsfaktor r_{Cu}		0,38
Reduktionsfaktor r_{V2A} (1.4301)		1
Reduktionsfaktor r_{Si37}		1,04
Ausgangsart		4-Draht

Kenndaten

Betriebsspannung	U_B	20 ... 253 V AC/DC
------------------	-------	--------------------

Veröffentlichungsdatum: 2020-03-23 Ausgabedatum: 2020-03-30 Dateiname: 199144_ger.pdf

Beachten Sie „Allgemeine Hinweise zu Pepperl+Fuchs-Produktinformationen“.

Pepperl+Fuchs-Gruppe
www.pepperl-fuchs.com

USA: +1 330 486 0001
fa-info@us.pepperl-fuchs.com

Deutschland: +49 621 776 1111
fa-info@de.pepperl-fuchs.com

Singapur: +65 6779 9091
fa-info@sg.pepperl-fuchs.com

PEPPERL+FUCHS

Technische Daten

Schaltfrequenz	f	25 Hz
Hysterese	H	typ. 3 %
Verpolschutz		ja
Kurzschlusschutz		ja
Spannungsfall	U_d	≤ 8 V
Betriebsstrom	I_L	4 ... 400 mA
Reststrom	I_r	$\leq 1,7$ mA
Betriebsspannungsanzeige		LED, grün
Schaltzustandsanzeige		LED, gelb

Kenndaten funktionale Sicherheit

MTTF _d		529 a
Gebrauchsdauer (T _M)		20 a
Diagnosedeckungsgrad (DC)		0 %

Normen- und Richtlinienkonformität

Normenkonformität		
Normen		EN 60947-5-2:2007 EN 60947-5-2/A1:2012 IEC 60947-5-2:2007 IEC 60947-5-2 AMD 1:2012

Zulassungen und Zertifikate

Schutzklasse		II
Bemessungsisolationsspannung	U_i	253 V
Bemessungsstoßspannungsfestigkeit	U_{imp}	4 kV
UL-Zulassung		cULus Listed, General Purpose
CSA-Zulassung		cCSAus Listed, General Purpose

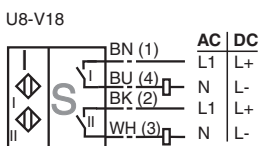
Umgebungsbedingungen

Umgebungstemperatur		-25 ... 70 °C (-13 ... 158 °F)
---------------------	--	--------------------------------

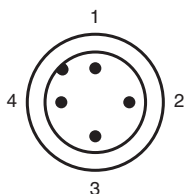
Mechanische Daten

Anschlussart		Gerätestecker M18 x 1 , 4-polig
Gehäusematerial		PBT
Stirnfläche		PBT
Schutzart		IP67

Anschluss





Anschlussbelegung



Adernfarben gemäß EN 60947-5-2

1	BN	(braun)
2	WH	(weiß)
3	BU	(blau)
4	BK	(schwarz)

Passende Systemkomponenten

	BT115A	Betätiger für Baureihe F31
	BT115X	Betätiger für Baureihe F31

Zubehör

	BT65B	Betätiger für Baureihe F31
	BT115B	Betätiger für Baureihe F31
	V18-G	Kabeldose in M18-Bauform, konfektionierbar
	V18-W	Kabeldose in M18-Bauform, konfektionierbar
	BT65A	Betätiger für Baureihe F31
	BT65X	Betätiger für Baureihe F31

Veröffentlichungsdatum: 2020-03-23 Ausgabedatum: 2020-03-30 Dateiname: 199144_ger.pdf

Beachten Sie „Allgemeine Hinweise zu Pepperl+Fuchs-Produktinformationen“.