



Bestellbezeichnung

RL29-55-V/115b/136

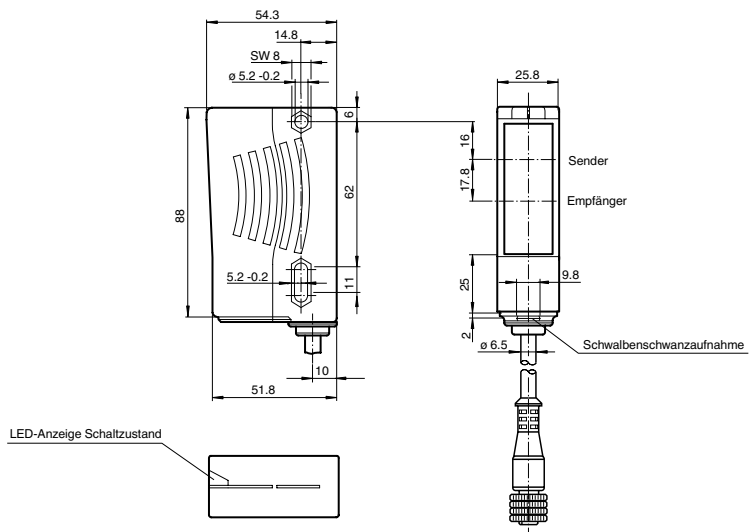
Reflexions-Lichtschanke

0,2 m Festkabel mit M12-Stecker, 4-polig

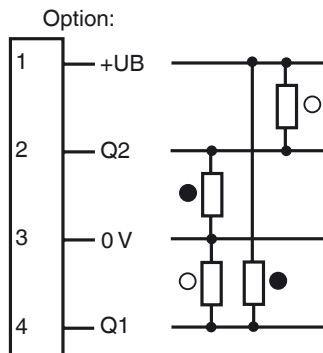
Merkmale

- Vordergrundausbldung, geeignet zur Erfassung folienumschmupfter Objekte
- Weit sichtbare Anzeige-LED
- Leistungsstarker Gegentaktausgang
- Optimales Preis-/Leistungsverhältnis

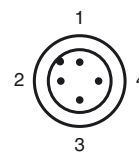
Abmessungen



Elektrischer Anschluss



Pinbelegung



Veröffentlichungsdatum: 2014-10-07 10:10 Ausgabedatum: 2014-10-07 199414_ger.xml

Technische Daten

Allgemeine Daten

Betriebsreichweite	0,4 ... 6 m
Grenzreichweite	8 m
Referenzobjekt	Reflektor H85
Lichtsender	LED, 660 nm
Lichtart	rot, Wechsellicht
Polarisationsfilter	ja
Lichtfleckdurchmesser	ca. 130 mm im Abstand von 6 m
Öffnungswinkel	Sender: 1,2 ° , Empfänger: 2 °
Fremdlichtgrenze	80000 Lux

Kenndaten funktionale Sicherheit

MTTF _d	1982,2 a
Gebrauchsdauer (T _M)	20 a
Diagnosedeckungsgrad (DC)	0 %

Anzeigen/Bedienelemente

Funktionsanzeige	LED gelb, leuchtet bei freiem Lichtstrahl , blinkt bei Unterschreiten der Funktionsreserve
------------------	--

Elektrische Daten

Betriebsspannung	U _B	10 ... 30 V DC , class 2
Welligkeit		10 %
Leerlaufstrom	I ₀	≤ 30 mA

Ausgang

Schaltungsart	dunkelschaltend	
Signalausgang	2 Gegentaktgänge, kurzschlussfest, verpolgeschützt	
Schaltspannung	max. 30 V DC	
Schaltstrom	max. 100 mA	
Schaltfrequenz	f	500 Hz
Ansprechzeit		1 ms

Umgebungsbedingungen

Umgebungstemperatur	-25 ... 60 °C (-13 ... 140 °F)
Lagertemperatur	-40 ... 75 °C (-40 ... 167 °F)

Mechanische Daten

Schutzart	IP65
Anschluss	0,2 m Festkabel mit M12-Stecker, 4-polig
Material	
Gehäuse	Kunststoff ABS
Lichtaustritt	Kunststoff
Masse	90 g

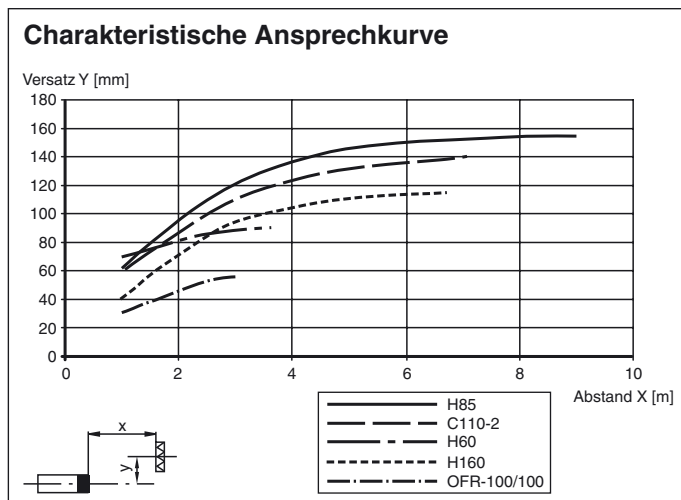
Normen- und Richtlinienkonformität

Richtlinienkonformität	
EMV-Richtlinie 2004/108/EG	EN 60947-5-2:2007

Zulassungen und Zertifikate

UL-Zulassung	cULus Listed, Class 2 Power Source, Type 1 enclosure
CCC-Zulassung	Produkte, deren max. Betriebsspannung ≤36 V ist, sind nicht zulassungspflichtig und daher nicht mit einer CCC-Kennzeichnung versehen.
Zulassungen	CE, cULus Listed 57M3 (nur in Verbindung mit UL Class 2 Spannungsversorgung; Type 1 enclosure)

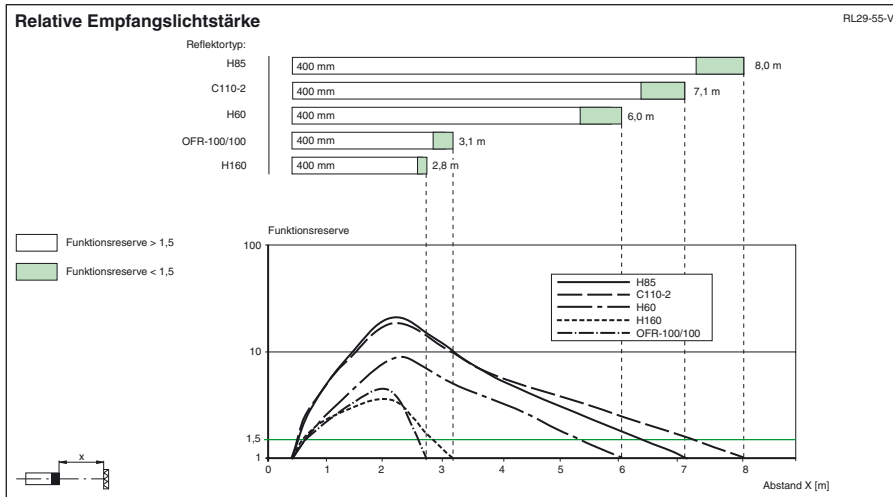
Kurven/Diagramme



Zubehör

- OMH-05**
Montagehilfe für Rundprofil ø 12 mm oder Flachprofil 1,5 mm ... 3 mm
 - OMH-07**
Montagehilfe für Rundprofil ø 12 mm oder Flachprofil 1,5 mm ... 3 mm
 - OMH-21**
Haltewinkel
 - OMH-22**
Haltewinkel
 - OMH-MLV11-K**
Klemmkörper für Sensoren mit Schwalbenschwanz
 - OMH-RLK29-HW**
Haltewinkel für rückseitige Wandmontage
 - OMH-RL28-C**
Schutzhaube zum Schutz vor Schweißperlen
- Passende Reflektoren und Kabel Dosen finden Sie im Internet

Veröffentlichungsdatum: 2014-10-07 10:10 Ausgabedatum: 2014-10-07 199414_ger.xml



Veröffentlichungsdatum: 2014-10-07 10:10 Ausgabedatum: 2014-10-07 199414_ger.xml

Beachten Sie „Allgemeine Hinweise zu Pepperl+Fuchs-Produktinformationen“.

Pepperl+Fuchs-Gruppe
www.pepperl-fuchs.com

USA: +1 330 486 0001
fa-info@us.pepperl-fuchs.com

Deutschland: +49 621 776 1111
fa-info@de.pepperl-fuchs.com

Singapur: +65 6779 9091
fa-info@sg.pepperl-fuchs.com