



Bestellbezeichnung

GLK18-6/25/161/166

Reflexionslichtschranke

Kunststoffstecker Micro AC 1/2", 4-polig

Merkmale

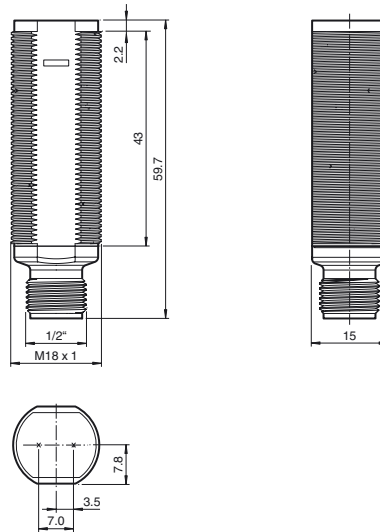
- Efficient-Line im kurzen M18-Kunststoffgehäuse für Standard-Anwendungen
- Sehr hohe Reichweite
- 4 Anzeige LEDs für 360° Sichtbarkeit
- Version mit Lichtaustritt frontal
- Universelle Nutzung für verschiedene Betriebsspannungen

Produktinformation

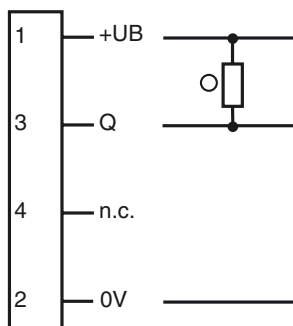
Einen Beitrag zur Wirtschaftlichkeit von Maschinen und Anlagen leisten die Sensoren der Familie GLV/GLK18. Die Gehäusebauform im M18-Kunststoff-Gehäuse, die Anslusstechnik und die sensorischen Eigenschaften sind weitestgehend standardisiert. Durch Konzentration auf die wesentlichen Anforderungen an die Sensorik wurde eine robuste und zuverlässige Produktfamilie geschaffen für DC und AC/DC-Spannungen, in der jegliches Over Engineering vermieden wurde. Für eine schnelle Montage und einfache Einstellung sorgen das im Lieferumfang enthaltene Montagezubehör und das optimierte Potentiometer-Design.

Veröffentlichungsdatum: 2019-11-29 14:46 Ausgabedatum: 2019-11-29 199788_ger.xml

Abmessungen

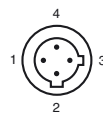


Elektrischer Anschluss



- = Hellschaltung
- = Dunkelschaltung

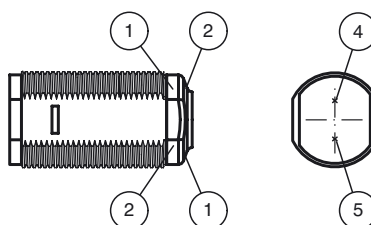
Pinbelegung



Adernfarben

- 1 RD/BK (rot/schwarz)
- 2 RD/WH (rot/weiß)
- 3 RD (rot)
- 4 GN (grün)

Anzeigen/Bedienelemente



1	Betriebsanzeige	grün
2	Signalanzeige	gelb
4	Sender	
5	Empfänger	

Technische Daten**Allgemeine Daten**

Betriebsreichweite	0 ... 6,5 m
Reflektorabstand	0,05 ... 6,5 m
Grenzreichweite	8 m
Referenzobjekt	Reflektor C110-2
Lichtsender	LED
Lichtart	rot, Wechsellicht , 640 nm
Polarisationsfilter	nein
Lichtfleckdurchmesser	ca. 300 mm bei 8 m
Öffnungswinkel	ca. 2 °
Lichtaustritt	frontal
Fremdlichtgrenze	30000 Lux
Mitgeliefertes Zubehör	Montagehilfen

Anzeigen/Bedienelemente

Betriebsanzeige	LED grün, statisch leuchtend Power on
Funktionsanzeige	LED gelb: leuchtet bei Empfang des Sendestrahl; blinkt bei Unterschreiten der Funktionsreserve; aus bei Strahlunterbrechung

Elektrische Daten

Betriebsspannung	U_B	20 ... 250 V AC/DC
Leerlaufstrom	I_0	< 2,5 mA

Ausgang

Schaltungsart	hellschaltend	
Signalausgang	N-Kanal MOSFET, kurzschlussfest	
Schaltspannung	max. 250 V AC/DC	
Schaltstrom	max. 200 mA	
Spannungsfall	U_d	≤ 3,5 V AC/DC
Schaltfrequenz	f	50 Hz
Ansprechzeit		≤ 10 ms

Konformität

Produktnorm	EN 60947-5-2
-------------	--------------

Umgebungsbedingungen

Umgebungstemperatur	-20 ... 60 °C (-4 ... 140 °F)
Lagertemperatur	-40 ... 70 °C (-40 ... 158 °F)

Mechanische Daten

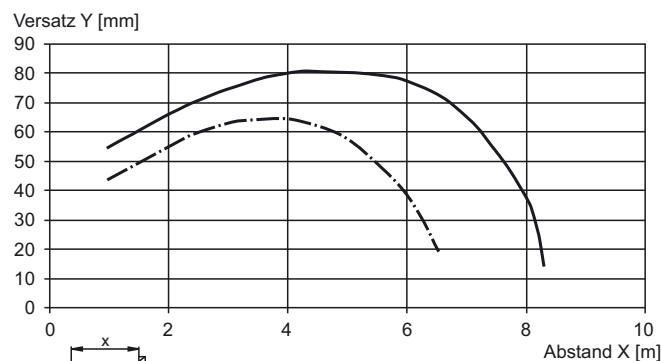
Schutzart	IP67
Anschluss	Micro AC Stecker, 1/2" V124 ; 4-polig
Material	
Gehäuse	PC-PBT
Lichtaustritt	PMMA
Masse	ca. 10 g

Normen- und Richtlinienkonformität

Normenkonformität	
Normen	UL 508

Zulassungen und Zertifikate

EAC-Konformität	TR CU 020/2011 TR CU 004/2011
Schutzklasse	II, Bemessungsisolationsspannung ≤ 250 V AC bei Verschmutzungsgrad 1-2 nach IEC 60664-1
UL-Zulassung	cULus Listed, Type 1 enclosure
CCC-Zulassung	Certified by China Compulsory Certification (CCC)

Kurven/Diagramme**Charakteristische Ansprechkurve****Zubehör****CPZ18B03**

Montagehilfe mit Taumeleinrichtung

BF 18

Befestigungsflansch, 18 mm

BF 18-F

Befestigungsflansch aus Kunststoff, 18 mm

BF 5-30

Universal-Montagehalterung für zylindrischen Sensoren mit 5 ... 30 mm Durchmesser

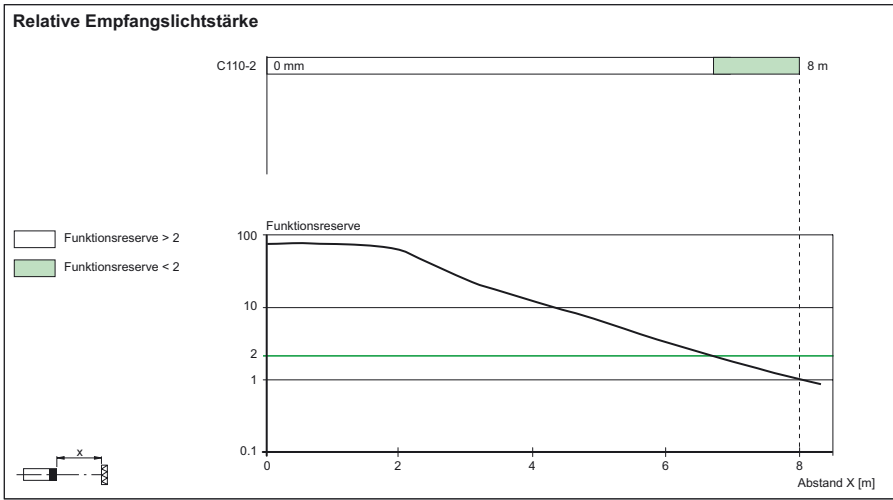
V124-G-YE2M-PVC

Verbindungskabel, 1/2" - 20 UNF, 4-polig, PVC-Kabel

V124-W-YE2M-PVC

Verbindungskabel, 1/2" - 20 UNF, 4-polig, PVC-Kabel

Weiteres Zubehör finden Sie im Internet unter www.pepperl-fuchs.com



Veröffentlichungsdatum: 2019-11-29 14:46 Ausgabedatum: 2019-11-29 199788_ger.xml

Beachten Sie „Allgemeine Hinweise zu Pepperl+Fuchs-Produktinformationen“.

Pepperl+Fuchs-Gruppe
www.pepperl-fuchs.com

USA: +1 330 486 0001
fa-info@us.pepperl-fuchs.com

Deutschland: +49 621 776 1111
fa-info@de.pepperl-fuchs.com

Singapur: +65 6779 9091
fa-info@sg.pepperl-fuchs.com