



Bestellbezeichnung

GLK18-55-S/25/161/166

Reflexionslichtschranke
Kunststoffstecker Micro AC 1/2", 4-polig

Merkmale

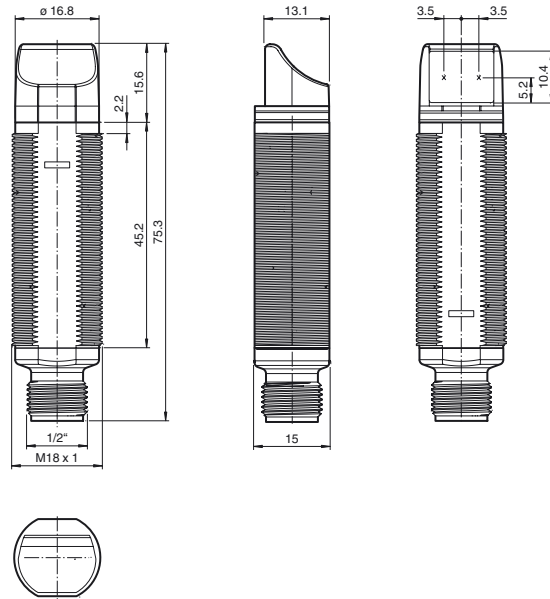
- Efficient-Line im kurzen M18-Kunststoffgehäuse für Standard-Anwendungen
- Sehr hohe Reichweite
- 4 Anzeige LEDs für 360° Sichtbarkeit
- Version mit Lichtaustritt seitlich
- Universelle Nutzung für verschiedene Betriebsspannungen

Produktinformation

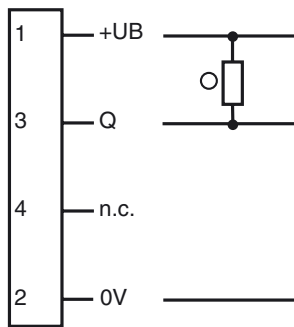
Einen Beitrag zur Wirtschaftlichkeit von Maschinen und Anlagen leisten die Sensoren der Familie GLV/GLK18. Die Gehäusebauform im M18-Kunststoff-Gehäuse, die Anschlusstechnik und die sensorischen Eigenschaften sind weitestgehend standardisiert. Durch Konzentration auf die wesentlichen Anforderungen an die Sensorik wurde eine robuste und zuverlässige Produktfamilie geschaffen für DC und AC/DC-Spannungen, in der jegliches Over Engineering vermieden wurde. Für eine schnelle Montage und einfache Einstellung sorgen das im Lieferumfang enthaltene Montagezubehör und das optimierte Potentiometer-Design.

Veröffentlichungsdatum: 2019-11-29 14:41 Ausgabedatum: 2019-11-29 199798_ger.xml

Abmessungen

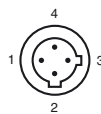


Elektrischer Anschluss



- = Hellschaltung
- = Dunkelschaltung

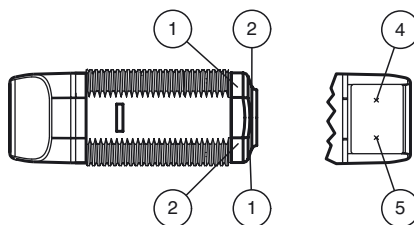
Pinbelegung



Aderfarben

| | | |
|---|-------|---------------|
| 1 | RD/BK | (rot/schwarz) |
| 2 | RD/WH | (rot/weiß) |
| 3 | RD | (rot) |
| 4 | GN | (grün) |

Anzeigen/Bedienelemente



| | | |
|---|-----------------|------|
| 1 | Betriebsanzeige | grün |
| 2 | Signalanzeige | gelb |
| 4 | Sender | |
| 5 | Empfänger | |

Technische Daten**Allgemeine Daten**

| | |
|------------------------|----------------------------|
| Betriebsreichweite | 0 ... 3,5 m |
| Reflektorabstand | 0,05 ... 3,5 m |
| Grenzreichweite | 4,5 m |
| Referenzobjekt | Reflektor C110-2 |
| Lichtsender | LED |
| Lichtart | rot, Wechsellicht , 640 nm |
| Polarisationsfilter | ja |
| Lichtfleckdurchmesser | ca. 160 mm bei 4,5 m |
| Öffnungswinkel | ca. 2 ° |
| Lichtaustritt | seitlich |
| Fremdlichtgrenze | 30000 Lux |
| Mitgeliefertes Zubehör | Montagehilfen |

Anzeigen/Bedienelemente

| | |
|------------------|---|
| Betriebsanzeige | LED grün, statisch leuchtend Power on |
| Funktionsanzeige | LED gelb: leuchtet bei Empfang des Sendestrahl; blinkt bei Unterschreiten der Funktionsreserve; aus bei Strahlunterbrechung |

Elektrische Daten

| | | |
|------------------|-------|--------------------|
| Betriebsspannung | U_B | 20 ... 250 V AC/DC |
| Leerlaufstrom | I_0 | < 2,5 mA |

Ausgang

| | | |
|----------------|---------------------------------|---------------|
| Schaltungsart | hellschaltend | |
| Signalausgang | N-Kanal MOSFET, kurzschlussfest | |
| Schaltspannung | max. 250 V AC/DC | |
| Schaltstrom | max. 200 mA | |
| Spannungsfall | U_d | ≤ 3,5 V AC/DC |
| Schaltfrequenz | f | 50 Hz |
| Ansprechzeit | | ≤ 10 ms |

Konformität

| | |
|-------------|--------------|
| Produktnorm | EN 60947-5-2 |
|-------------|--------------|

Umgebungsbedingungen

| | |
|---------------------|--------------------------------|
| Umgebungstemperatur | -20 ... 60 °C (-4 ... 140 °F) |
| Lagertemperatur | -40 ... 70 °C (-40 ... 158 °F) |

Mechanische Daten

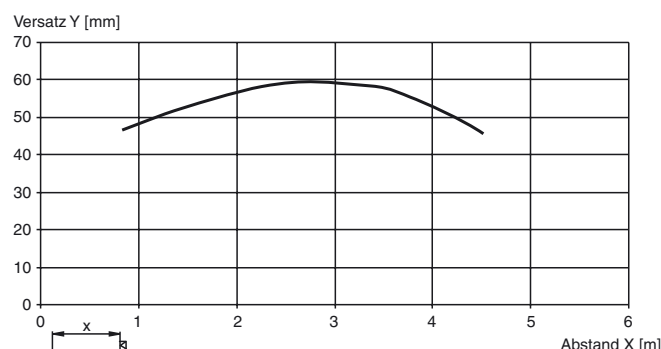
| | |
|---------------|---------------------------------------|
| Schutzart | IP67 |
| Anschluss | Micro AC Stecker, 1/2" V124 ; 4-polig |
| Material | |
| Gehäuse | PC-PBT |
| Lichtaustritt | PMMA |
| Masse | ca. 10 g |

Normen- und Richtlinienkonformität

| | |
|-------------------|--------|
| Normenkonformität | |
| Normen | UL 508 |

Zulassungen und Zertifikate

| | |
|-----------------|---|
| EAC-Konformität | TR CU 020/2011 TR CU 004/2011 |
| Schutzklasse | II, Bemessungsisolationsspannung ≤ 250 V AC bei Verschmutzungsgrad 1-2 nach IEC 60664-1 |
| UL-Zulassung | cULus Listed, Type 1 enclosure |
| CCC-Zulassung | Certified by China Compulsory Certification (CCC) |

Kurven/Diagramme**Charakteristische Ansprechkurve****Zubehör****CPZ18B03**

Montagehilfe mit Taumeleinrichtung

BF 18

Befestigungsflansch, 18 mm

BF 18-F

Befestigungsflansch aus Kunststoff, 18 mm

BF 5-30

Universal-Montagehalterung für zylindrischen Sensoren mit 5 ... 30 mm Durchmesser

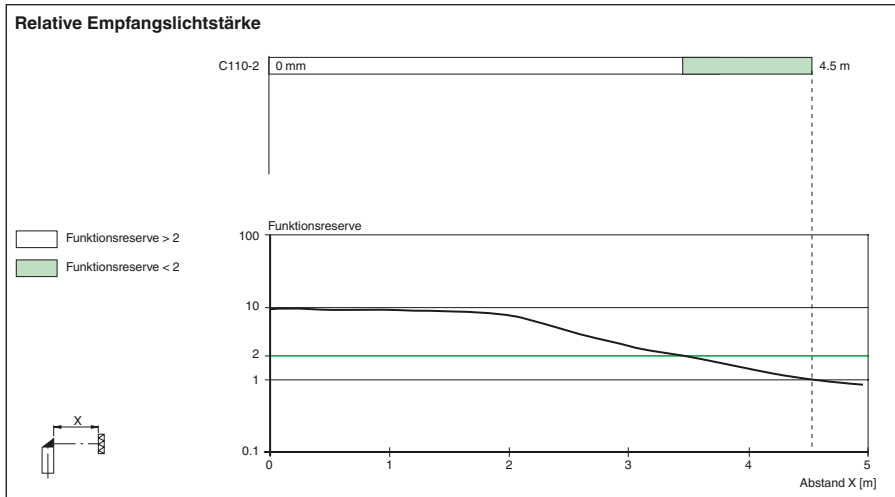
V124-G-YE2M-PVC

Verbindungskabel, 1/2" - 20 UNF, 4-polig, PVC-Kabel

V124-W-YE2M-PVC

Verbindungskabel, 1/2" - 20 UNF, 4-polig, PVC-Kabel

Weiteres Zubehör finden Sie im Internet unter www.pepperl-fuchs.com



Veröffentlichungsdatum: 2019-11-29 14:41 Ausgabedatum: 2019-11-29 199798_ger.xml

Beachten Sie „Allgemeine Hinweise zu Pepperl+Fuchs-Produktinformationen“.

Pepperl+Fuchs-Gruppe
www.pepperl-fuchs.com

USA: +1 330 486 0001
fa-info@us.pepperl-fuchs.com

Deutschland: +49 621 776 1111
fa-info@de.pepperl-fuchs.com

Singapur: +65 6779 9091
fa-info@sg.pepperl-fuchs.com

PF PEPPERL+FUCHS