



### Bestellbezeichnung

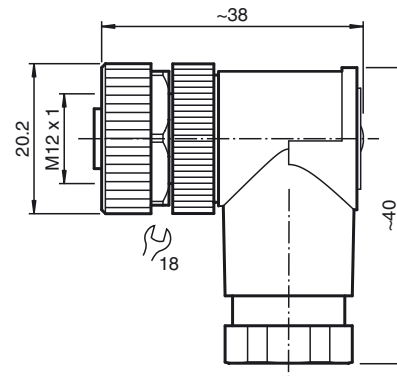
#### V1-W-PG9

Kabeldose, M12, 4-polig, konfektionierbar

### Merkmale

- Schraubklemmenanschluss
- Metallverriegelung

### Abmessungen



### Technische Daten

#### Allgemeine Daten

|                |           |
|----------------|-----------|
| Polzahl        | 4         |
| Anschluss 1    | Buchse    |
| Bauform 1      | gewinkelt |
| Gewinde 1      | M12       |
| UL File Number | E363587   |

#### Elektrische Daten

|                      |       |                            |
|----------------------|-------|----------------------------|
| Betriebsspannung     | $U_B$ | max. 250 V AC/DC           |
| Prüfspannung         |       | > 2500 V <sub>eff</sub> AC |
| Betriebsstrom        |       | max. 4 A                   |
| Durchgangswiderstand |       | < 8 mΩ                     |

#### Umgebungsbedingungen

|                     |                                |
|---------------------|--------------------------------|
| Umgebungstemperatur | -25 ... 85 °C (-13 ... 185 °F) |
| Verschmutzungsgrad  | 3                              |

#### Mechanische Daten

|                   |   |
|-------------------|---|
| Schutzart         | IP67  |
| Anschluss         | 1 x M12-Buchse, gewinkelt<br>Schraubklemmen für max. 0,75 mm <sup>2</sup> |
| Material          |   |
| Kontakte          | CuZn  |
| Kontaktoberfläche | CuSnZn  |
| Griffkörper       | PA  |
| Überwurfmutter    | CuZn, vernickelt  |
| Kabel             |   |
| Manteldurchmesser | 6 ... 8 mm  |

#### Normen- und Richtlinienkonformität

|                   |               |
|-------------------|---------------|
| Normenkonformität |               |
| Schutzart         | EN 60529:2000 |

### Elektrischer Anschluss

