



Bestellbezeichnung

WCS2B-LS111H

Lesekopf, RS-485-Schnittstelle, ohne RS-485-Abschlusswiderstand

Merkmale

- RS-485-Schnittstelle
- Berührungsloser, absoluter Positionsgeber
- Automatische Verschmutzungserkennung
- Erweiterter Temperaturbereich

Zubehör

WCS-MP1

Montageplatte für Leseköpfe WCS2 und WCS3

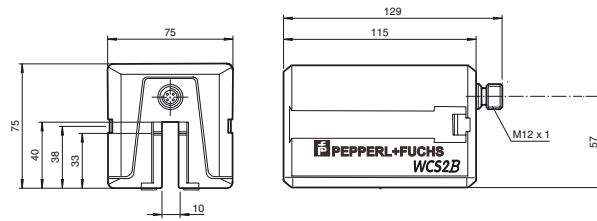
WCS2-PL2

Transparente Schutzschale und Dichtung für Lesekopf WCS2

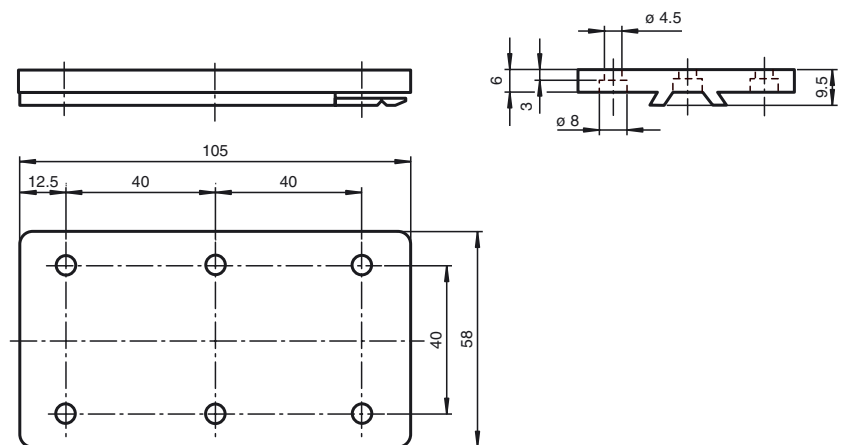
Hinweis

mit RS-485-Schnittstelle

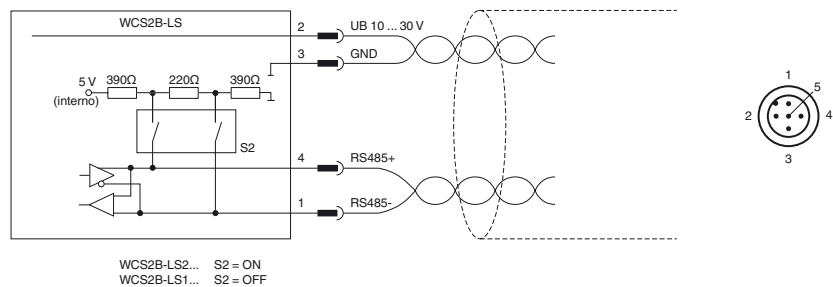
Abmessungen



Montageplatte



Elektrischer Anschluss



Technische Daten

Allgemeine Daten

Überfahrgeschwindigkeit	v	≤ 12,5 m/s
Messlänge		max. 327 m
Freie Toleranzen zur Codeschiene		horizontal: 10 mm (± 5 mm) vertikal: 10 mm (± 5 mm)
Auflösung		± 0,42 mm (1200 Positionen/m)

Kenndaten funktionale Sicherheit

MTTF _d	66 a
Gebrauchsdauer (T _M)	10 a
Diagnosedeckungsgrad (DC)	0 %

Elektrische Daten

Betriebsspannung	U _B	10 ... 30 V DC
Leistungsaufnahme	P ₀	9 VA bei 24 V DC

Schnittstelle

Schnittstellentyp	RS 485-Schnittstelle
Ausgabecode	Binär-Code
Protokoll	1, 2
Übertragungsrate	187,5 MBit/s
Abschluss	ohne RS 485 Abschlusswiderstand

Normenkonformität

Veröffentlichungsdatum: 2019-08-21 14:12 Ausgabedatum: 2019-08-21 200779-0002_ger.xml

Störaussendung	DIN EN 61000-6-4
Störfestigkeit	DIN EN 61000-6-2
Schockfestigkeit	DIN EN 60068-2-27, Halbsinus 30 g, 18 ms
Schwingungsfestigkeit	DIN EN 60068-2-6, Sinus, 5 g, 10 - 2000 Hz, 10 Zyklen
Umgebungsbedingungen	
Betriebstemperatur	-40 ... 60 °C (-40 ... 140 °F)
Lagertemperatur	-40 ... 85 °C (-40 ... 185 °F)
Relative Luftfeuchtigkeit	90 % , nicht kondensierend
Mechanische Daten	
Anschlussart	Gerätestecker M12 x 1, 5-polig
Schutzart	IP54
Material	
Gehäuse	ABS , Polycarbonat , Polyamid (PA)
Masse	500 g
Allgemeine Informationen	
Bestellinformationen	Montageplatte im Lieferumfang enthalten