



Bestellbezeichnung

WCS2B-LS310

Lesekopf, SSI-Schnittstelle, Binär-Code

Merkmale

- SSI-Schnittstelle
- Berührungsloser, absoluter Positionsgeber
- Automatische Verschmutzungserkennung

Zubehör

WCS-MP1

Montageplatte für Leseköpfe WCS2 und WCS3

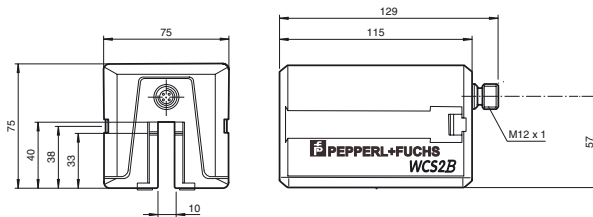
WCS2-PL2

Transparente Schutzschale und Dichtung für Lesekopf WCS2

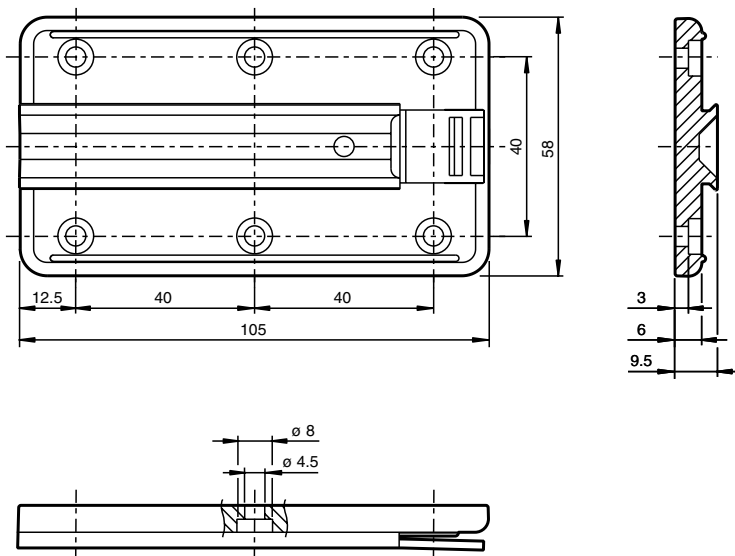
Hinweis

mit SSI-Schnittstelle

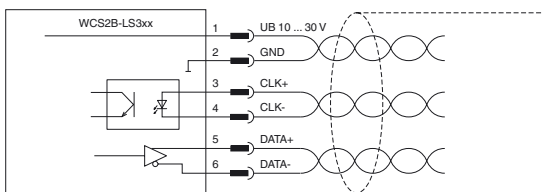
Abmessungen



Montageplatte



Elektrischer Anschluss



Technische Daten

Allgemeine Daten

| | | |
|----------------------------------|---|--|
| Überfahrgeschwindigkeit | v | ≤ 12,5 m/s |
| Messlänge | | max. 327 m |
| Freie Toleranzen zur Codeschiene | | horizontal: 10 mm (± 5 mm) vertikal: 10 mm (± 5 mm) |
| Auflösung | | ± 0,42 mm (1200 Positionen/m) |

Kenndaten funktionale Sicherheit

| | |
|----------------------------------|-------|
| MTTF _d | 170 a |
| Gebrauchsdauer (T _M) | 20 a |
| Diagnosedeckungsgrad (DC) | 0 % |

Elektrische Daten

| | | |
|-------------------|----------------|---|
| Betriebsspannung | U _B | 10 ... 30 V DC |
| Leistungsaufnahme | P ₀ | 2 VA mit Option H, Heizung: 9 VA bei 24 V DC |

Schnittstelle

Veröffentlichungsdatum: 2019-08-21 14:13 Ausgabedatum: 2019-08-21 200779-0014_ger.xml

Beachten Sie „Allgemeine Hinweise zu Pepperl+Fuchs-Produktinformationen“.

| | |
|---------------------------------|--|
| Schnittstellentyp | SSI-Schnittstelle |
| Ausgabecode | Binär-Code , 25 Bit |
| Taktrate | 100 ... 1000 kHz |
| Pausenzeit | $t_p \geq 20 \mu s$ Doppelabfrage möglich, wenn $t_p \leq 10 \mu s$ |
| Normenkonformität | |
| Störaussendung | DIN EN 61000-6-4 |
| Störfestigkeit | DIN EN 61000-6-2 |
| Schockfestigkeit | DIN EN 60068-2-27, Halbsinus 30 g, 18 ms |
| Schwingungsfestigkeit | DIN EN 60068-2-6, Sinus, 5 g, 10 - 2000 Hz, 10 Zyklen |
| Umgebungsbedingungen | |
| Betriebstemperatur | 0 ... 60 °C (32 ... 140 °F) mit Option H, Heizung: -40 ... 60 °C (-40 ... 140 °F) |
| Lagertemperatur | -40 ... 85 °C (-40 ... 185 °F) |
| Relative Luftfeuchtigkeit | 90 % , nicht kondensierend |
| Mechanische Daten | |
| Anschlussart | Gerätestecker M12 x 1, 8-polig |
| Schutzart | IP54 |
| Material | |
| Gehäuse | ABS , Polycarbonat , Polyamid (PA) |
| Masse | 500 g |
| Allgemeine Informationen | |
| Bestellinformationen | Montageplatte im Lieferumfang enthalten |