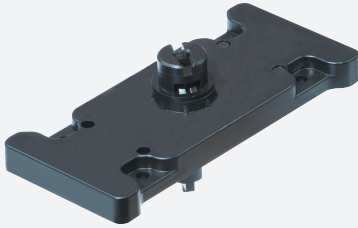


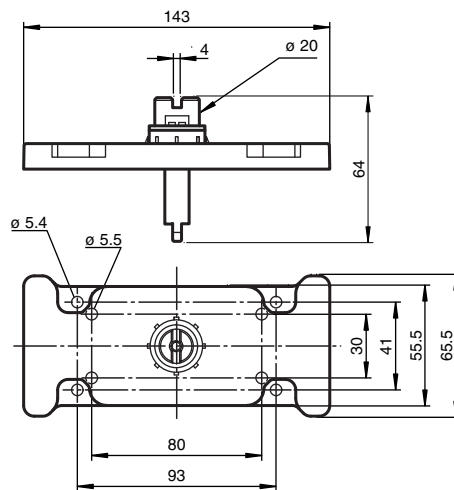
Montageplatte MH-F31/F31K



- Lochbild 30 x 80 mm
- Montageplatte mit Welle

Montageplatte

Abmessungen



Technische Daten

Mechanische Daten

Gehäusematerial

Material

PA 12

Befestigungsschraube

Zylinderkopfschrauben Montageplatte
DIN 912 mit Innensechskant

Allgemeine Informationen

Lieferumfang

Montageplatte MH-BT65-Tyco
Befestigungsschraube Montageplatte
4 x Zylinderschraube DIN 912, M5x12, Edelstahl mit Innensechskant
4 x Fächerscheibe DIN 6797, Form J
Befestigungsschraube Sensor F31
2 x Zylinderkopfschraube DIN 912, M5X16, Edelstahl mit Innensechskant
Befestigungsschraube Sensor F31K
2 x Zylinderkopfschraube DIN 912, M5X20, Edelstahl mit Innensechskant

Veröffentlichungsdatum: 2020-03-23 Ausgabedatum: 2020-03-30 Dateiname: 200855_ger.pdf

Beachten Sie „Allgemeine Hinweise zu Pepperl+Fuchs-Produktinformationen“.

Pepperl+Fuchs-Gruppe
www.pepperl-fuchs.com

USA: +1 330 486 0001
fa-info@us.pepperl-fuchs.com

Deutschland: +49 621 776 1111
fa-info@de.pepperl-fuchs.com

Singapur: +65 6779 9091
fa-info@sg.pepperl-fuchs.com

PF PEPPERL+FUCHS