



**Bestellbezeichnung**

WCS3B-LS311 SET

Lesekopf, SSI-Schnittstelle, Gray-Code

**Merkmale**

- SSI-Schnittstelle
- Berührungsloser, absoluter Positionsgeber
- Automatische Verschmutzungserkennung

**Zubehör**

WCS3B-PL2

Transparente Schutzschale und Dichtung für Lesekopf WCS3B

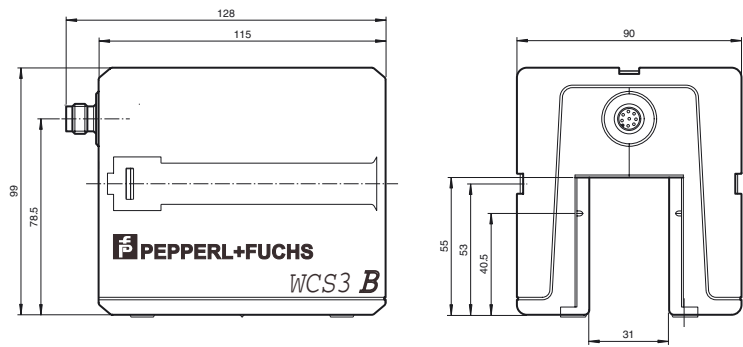
WCS-MP1

Montageplatte für Leseköpfe WCS2 und WCS3

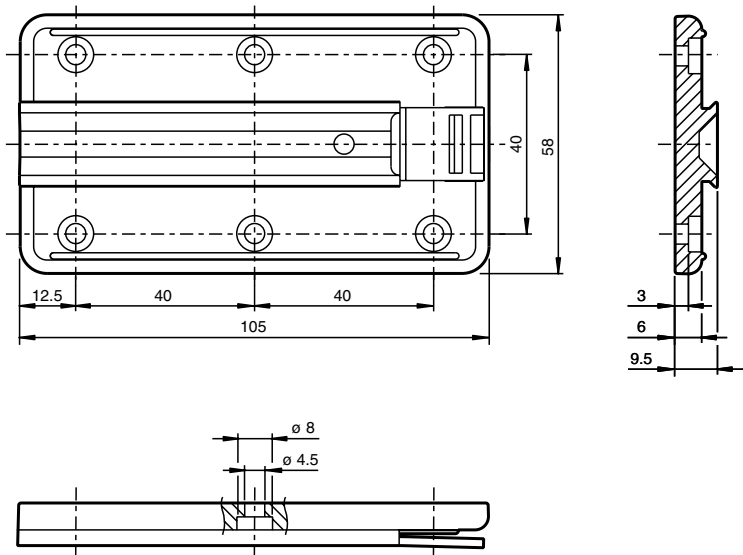
**Hinweis**

mit SSI-Schnittstelle

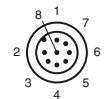
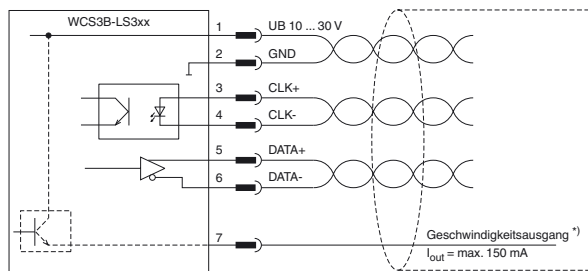
**Abmessungen**



**Montageplatte**



**Elektrischer Anschluss**



\*) nur mit Option S, Geschwindigkeitsausgabe

**Technische Daten**

**Allgemeine Daten**

Überfahrgeschwindigkeit	v	≤ 12,5 m/s
Messlänge		max. 314,5 m

Veröffentlichungsdatum: 2019-08-21 14:13    Ausgabedatum: 2019-08-21    202218\_ger.xml

Beachten Sie „Allgemeine Hinweise zu Pepperl+Fuchs-Produktinformationen“.

Pepperl+Fuchs-Gruppe  
www.pepperl-fuchs.com

USA: +1 330 486 0001  
fa-info@us.pepperl-fuchs.com

Deutschland: +49 621 776 1111  
fa-info@de.pepperl-fuchs.com

Singapur: +65 6779 9091  
fa-info@sg.pepperl-fuchs.com

Freie Toleranzen zur Codeschiene	horizontal: 31 mm ( ± 15,5 mm ) vertikal: 28 mm ( ± 14 mm )
Auflösung	± 0,4 mm (1250 Positionen/m)
<b>Kenndaten funktionale Sicherheit</b>	
MTTF <sub>d</sub>	170 a
Gebrauchsdauer (T <sub>M</sub> )	20 a
Diagnosedeckungsgrad (DC)	0 %
<b>Anzeigen/Bedienelemente</b>	
Betriebsanzeige	LED grün: Netz ein (Power on)
Datenflussanzeige	LED gelb: Datenübertragung aktiv
Fehleranzeige	LED rot blinkend: Lesekopf außerhalb der Codeschiene permanent leuchtend: interner Diagnosefehler
<b>Elektrische Daten</b>	
Betriebsspannung	U <sub>B</sub> 10 ... 30 V DC
Leistungsaufnahme	P <sub>0</sub> 2 VA
<b>Schnittstelle</b>	
Schnittstellentyp	SSI-Schnittstelle
Ausgabecode	Gray-Code , 25 Bit
Taktrate	100 ... 1000 kHz
Pausenzeit	tp ≥ 20 µs Doppelabfrage möglich, wenn t <sub>p</sub> ≤ 10 µs
<b>Normenkonformität</b>	
Störaussendung	DIN EN 61000-6-4
Störfestigkeit	DIN EN 61000-6-2
Schockfestigkeit	DIN EN 60068-2-27, Halbsinus 30 g, 18 ms
Schwingungsfestigkeit	DIN EN 60068-2-6, Sinus, 5 g, 10 - 2000 Hz, 10 Zyklen
<b>Umgebungsbedingungen</b>	
Betriebstemperatur	0 ... 60 °C (32 ... 140 °F)
Lagertemperatur	-40 ... 85 °C (-40 ... 185 °F)
Relative Luftfeuchtigkeit	90 % , nicht kondensierend
<b>Mechanische Daten</b>	
Anschlussart	Gerätestecker M12 x 1, 8-polig
Schutzart	IP54
Material	
Gehäuse	ABS , PC (Polycarbonat)
Masse	500 g
<b>Allgemeine Informationen</b>	
Bestellinformationen	Montageplatte im Lieferumfang enthalten