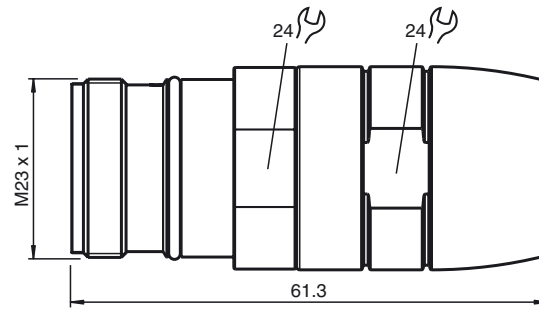




Abmessungen



Bestellbezeichnung

V23S-19-G

Kabelstecker, konfektionierbar

Technische Daten

Allgemeine Daten

Polzahl 16+3

Elektrische Daten

Betriebsspannung U_B 150 V AC/DC

Betriebsstrom I_B 10 A

Umgebungsbedingungen

Umgebungstemperatur -20 ... 125 °C (-4 ... 257 °F)

Lagertemperatur -15 ... 35 °C (5 ... 95 °F)

Verschmutzungsgrad 3

Mechanische Daten

Schutzart IP67

Anschluss Lötanschluss für max. 1 mm²

Material

Kontakte CuZn, vergoldet

Kontaktfläche Ni/Au

Griffkörper CuZn

Überwurfmutter CuZn

Kabel

Manteldurchmesser 2 ... 14,5 mm

Elektrischer Anschluss

