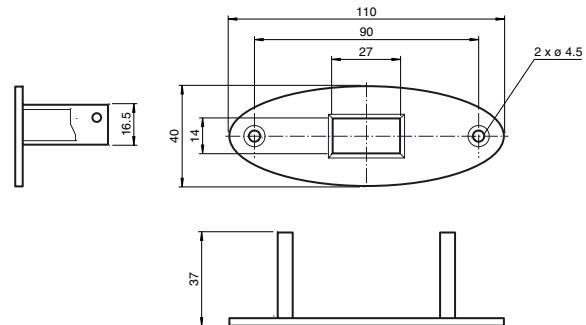




Abmessungen



Bestellbezeichnung

Flush Mounting PIR20

Unterputz-Einbaurahmen für Sensoren der Serien PIR20

Merkmale

- Einfache Montage

Technische Daten

Allgemeine Daten

Einstellwinkel 0 °

Mechanische Daten

Material ABS, schwarz
 Masse ca. 11 g
 Abmessungen 110 mm x 40 mm x 37 mm
 Befestigung Befestigungsmaterial inklusive

Passende Serien

Serie PIR20

Hinweise



1. Schieben Sie den Sensor in Befestigungsbügel.
2. Fixieren Sie den Sensor mit den mitgelieferten Schrauben (2,9 mm x 6,5 mm).
3. Setzen Sie den montierten Sensor in den vorbereiteten Ausschnitt mit den Abmessungen **77 mm x 29 mm** und fixieren Sie den Sensor mit den mitgelieferten Befestigungsschrauben.