



### Bestellbezeichnung

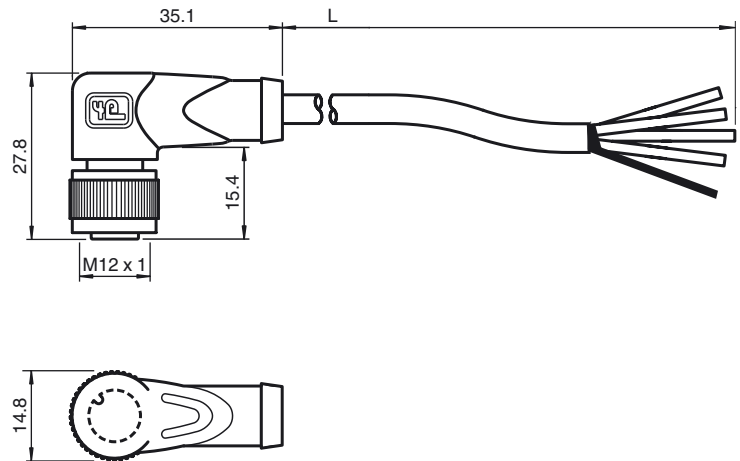
#### V1-W-15M-PUR-ABG

Kabeldose, M12, 4-polig, geschirmt, PUR-Kabel

### Merkmale

- Rändelmutter geeignet für Werkzeugmontage
- Rüttelsicherung durch mechanische Rastung
- Schirm an der Überwurfmutter aufgelegt
- Vergoldete und gedrehte Kontakte
- Schutzart IP67 / IP68 / IP69K
- Halogenfrei

### Abmessungen



### Technische Daten

#### Allgemeine Daten

Polzahl	4 + Schirm
Anschluss 1	Buchse
Bauform 1	gewinkelt
Gewinde 1	M12
Anschluss 2	freies Leitungsende

#### Elektrische Daten

Betriebsspannung	$U_B$	max. 250 V AC/DC
Betriebsstrom		max. 4 A
Durchgangswiderstand		< 5 m $\Omega$

#### Umgebungsbedingungen

Umgebungstemperatur	Griffkörper: -40 ... 90 °C (-40 ... 194 °F) Kabel, beweglich: -25 ... 80 °C (-13 ... 176 °F) Kabel, fest verlegt: -25 ... 80 °C (-13 ... 176 °F)
Verschmutzungsgrad	3

#### Mechanische Daten

Kontakt Elemente	gefederte Kontaktbuchsen	
Stiftdurchmesser	1 mm	
Schutzart	IP67	
Material		
Kontakte	CuSn / Au	
Kontaktoberfläche	Au	
Griffkörper	TPU, schwarz	
Kabel	PUR	
Überwurfmutter	Zink-Druckguss	
Aderisolation	PP	
Kabel	feindrätig, flexibel	
Manteldurchmesser	Ø 4,8 mm	
Biegeradius	> 10 x Leitungsdurchmesser, bewegt 5 x Leitungsdurchmesser bei einmaliger Biegung	
Farbe	grau	
Adern	4 x 0,34 mm <sup>2</sup>	
Leiteraufbau	19 x 0,15 mm Ø	
Schirm	Geflecht 85 % Bedeckung	
Länge	L	15 m
Brennbarkeit		
Kontaktträger	HB	
Gehäuse	V-2	

#### Normen- und Richtlinienkonformität

Normenkonformität	
Schutzart	EN 60529:2000
Normen	IEC 61076-2-101:2008
Brennbarkeit	Griffkörper: UL 94

### Elektrischer Anschluss

