



Bestellbezeichnung

ML30-P/25/102/115

Einweg-Lichtschranke
Festkabel 6 m

Merkmale

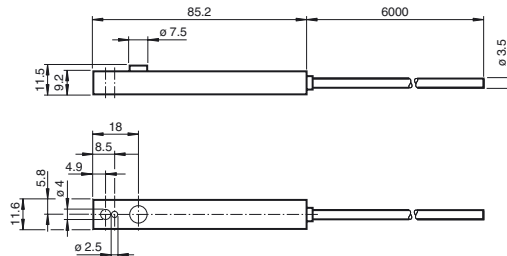
- Einstrahlige Überwachung mit extrem schmaler Stab-Lichtschranke
- Integrierte Schaltung
- Testung
- Einfache Installation - Plug & Play
- Ideal zum Einbau in Türprofile oder Rahmen
- Version mit Kurzgehäuse und 2 Befestigungsmöglichkeiten

Produktinformation

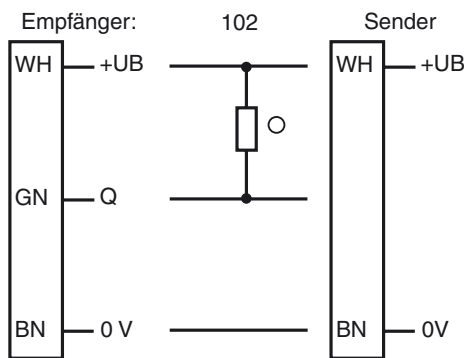
Die schmalen Miniatur-Einweg-Lichtschranken sind klein und kostengünstig und sie passen in beinahe jeden Türrahmen. Die Serien ML29 und ML30 ermöglichen eine schnelle und zuverlässige Erfassung in einer Entfernung von bis zu 8,5 m. Die Sensoren können einfach mittels Klebestreifen oder einer Schraube am Profil montiert werden. Ein großer Öffnungswinkel sorgt für eine problemlose Ausrichtung. Für eine mehrstrahlige Absicherung können mehrere Lichtschranken gekreuzt montiert werden.

Veröffentlichungsdatum: 2019-12-18 11:18 Ausgabedatum: 2019-12-18 207415_ger.xml

Abmessungen

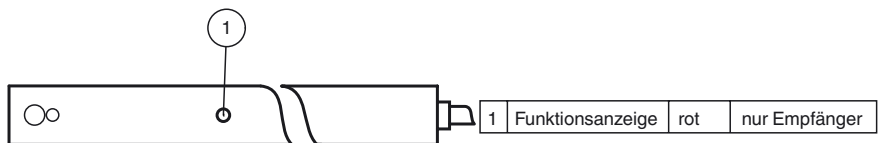


Elektrischer Anschluss



- = Hellschaltung
- = Dunkelschaltung

Anzeigen/Bedienelemente



Technische Daten**Einzelkomponenten**

Sender	ML30-T/115
Empfänger	ML30-R/25/102/115

Allgemeine Daten

Betriebsreichweite	0 ... 6 m
Grenzreichweite	8,5 m
Lichtsender	IREDD
Lichtart	infrarot, Wechsellicht
Öffnungswinkel	+/- 8°
Lichtaustritt	seitlich
Fremdlichtgrenze	40000 Lux

Anzeigen/Bedienelemente

Funktionsanzeige	LED rot im Empfänger : leuchtet bei Empfang des Sendestrahlens
------------------	--

Elektrische Daten

Betriebsspannung	U_B	10 ... 32 V DC
Leerlaufstrom	I_0	Sender: ≤ 25 mA Empfänger: ≤ 10 mA

Eingang

Testeingang	Testung: Senderabschaltung bei +UB ≤ 5 V DC
-------------	---

Ausgang

Schaltungsart	hellschaltend	
Signaloutput	1 NPN-Ausgang, kurzschlussfest, verpolsicher, offener Kollektor	
Schaltspannung	max. 30 V DC	
Schaltstrom	max. 0,1 A	
Schaltfrequenz	f	100 Hz
Ansprechzeit	5 ms	

Konformität

Produktnorm	EN 60947-5-2
-------------	--------------

Umgebungsbedingungen

Umgebungstemperatur	-20 ... 60 °C (-4 ... 140 °F)
Lagertemperatur	-20 ... 75 °C (-4 ... 167 °F)

Mechanische Daten

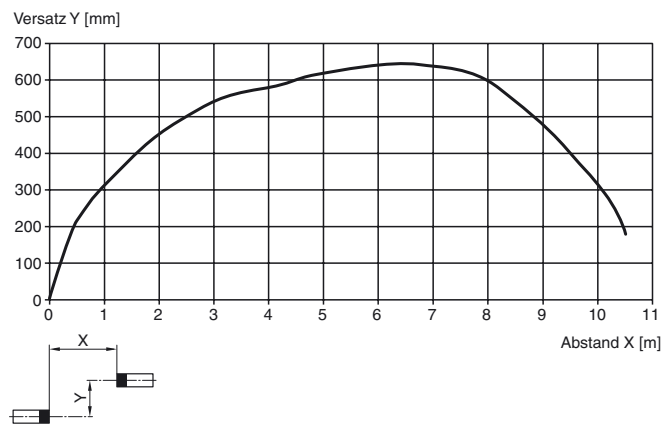
Schutzart	IP65
Anschluss	Festkabel 6 m
Material	
Gehäuse	PMMA , schwarz
Lichtaustritt	Kunststoffscheibe
Masse	je Gerät 120 g

Normen- und Richtlinienkonformität

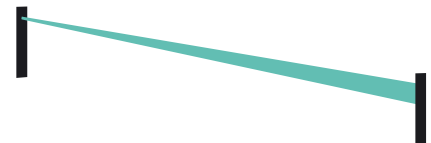
Normenkonformität	
Normen	EN 61000-6-2, EN 61000-6-3

Zulassungen und Zertifikate

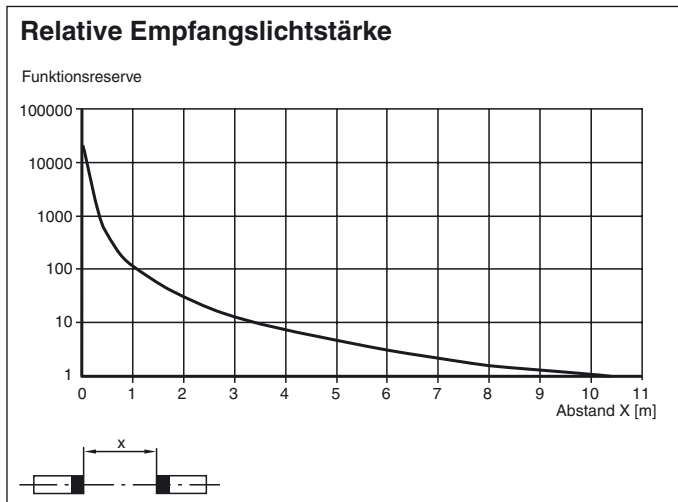
CCC-Zulassung	Produkte, deren max. Betriebsspannung ≤ 36 V ist, sind nicht zulassungspflichtig und daher nicht mit einer CCC-Kennzeichnung versehen.
---------------	--

Kurven/Diagramme**Charakteristische Ansprechkurve****Typische Anwendungen**

- Personenerfassung bei automatischen Türen und Toren
- Sicherung der Schließkanten an Schiebe- und Karusselltüren
- Schwellenüberwachung an Aufzugstüren
- Trittbrettüberwachung an Türen im öffentlichen Personennahverkehr
- Impulsgebung zum Wiederanlauf von Fahrteppen

Erfassungsfeld**Zubehör****ML29 Front Plate**

Frontplatte für Einweg-Lichtschranken der Serie ML29



Funktionsprinzip

Die Einweg-Lichtschranke benötigt zum Betrieb ein Gerätepaar, bestehend aus einem Lichtsender und einem Lichtempfänger. Sender und Empfänger müssen zueinander optisch in einer Linie ausgerichtet werden. Das vom Sender ausgestrahlte Infrarot-Licht wird vom Empfänger erfasst und ausgewertet.

Funktion

Statische Erfassung:

Die Lichtschranke erkennt Personen und Gegenstände unabhängig von Bewegung und Oberflächenstruktur solange, wie ein Objekt den Detektionsstrahl unterbricht.

		Elektronikausgang
Hellschaltung /25	Person im Strahl	nicht aktiv
	keine Person im Strahl	aktiv

Optik:

Die relativ weiten Öffnungswinkel erlauben ein schnelles Montieren der Lichtschranken ohne Ausrichtprobleme. Auch bei leichtem Verzug von Montageprofilen bleibt die Funktion erhalten.

Testung:

Die Testung dient zur Funktionsprüfung der Lichtschranke.

Bei einer Betriebsspannung $+U_B < 5\text{ V}$ schaltet der Sender ab und simuliert damit eine Lichtstrahlunterbrechung. Hierdurch kann auf einen separaten Testeingang verzichtet werden.

Montage:

Die Lichtschranke passt dank ihrer kleinen Abmessungen in U-Profile oder hinter beliebige Abdeckungen. Der Lochdurchmesser beträgt beim Sender und beim Empfänger jeweils 4 mm.

Auch eine Befestigung mit dem zum Lieferumfang gehörenden Klebestreifen ist möglich.

Montage bei zweistrahligem Absicherung :

Veröffentlichungsdatum: 2019-12-18 11:18 Ausgabedatum: 2019-12-18 207415_ger.xml

Für eine zweistrahlige Version werden je 2 Sender und Empfänger benötigt. Dabei ist zu beachten, dass der minimale Strahlenabstand 20 cm beträgt. Sender und Empfänger müssen über Kreuz angeordnet werden..

